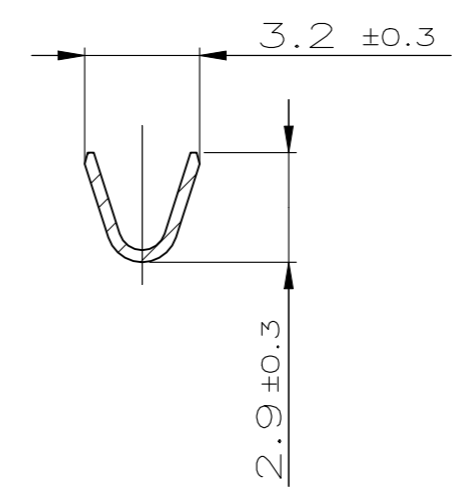
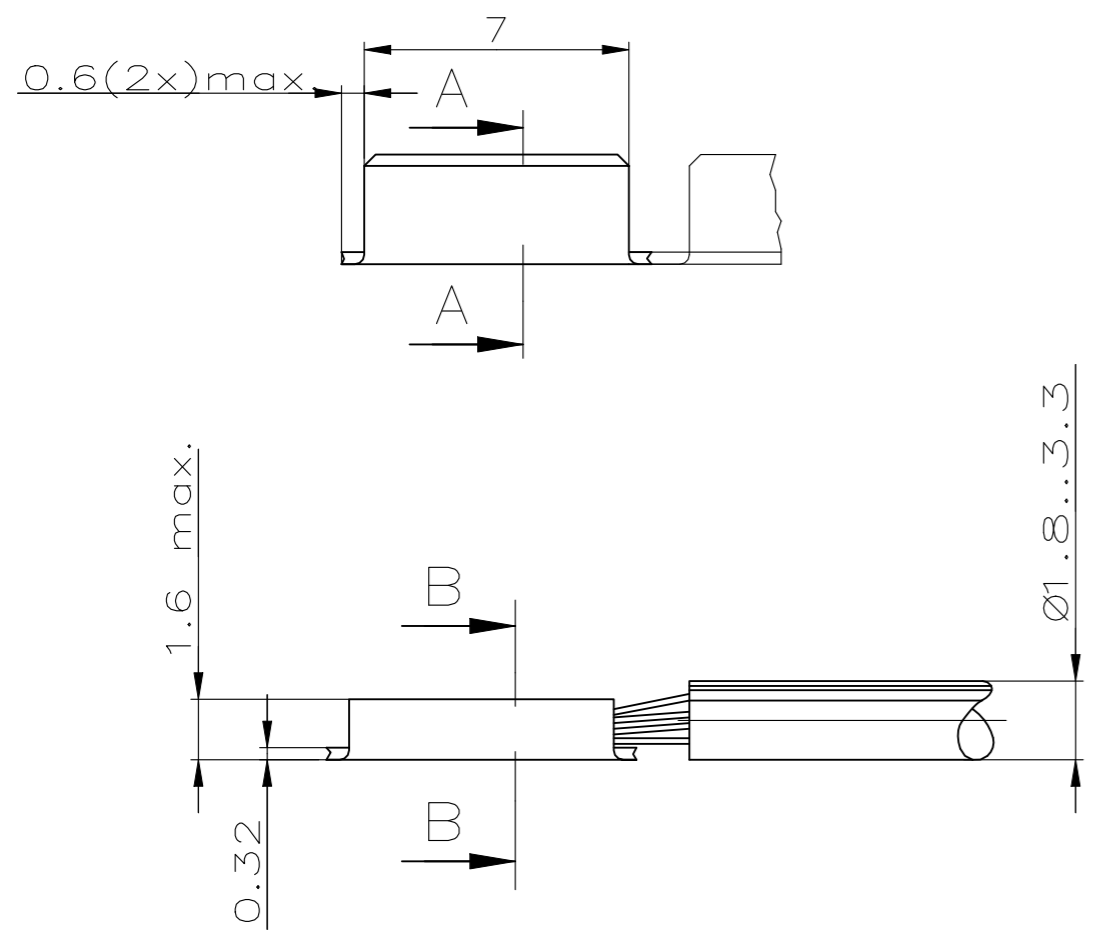


© CONFIDENTIAL - All Rights Reserved. VERTRAULICHE UNVERÖFFENTLICHTE ZEICHNUNG

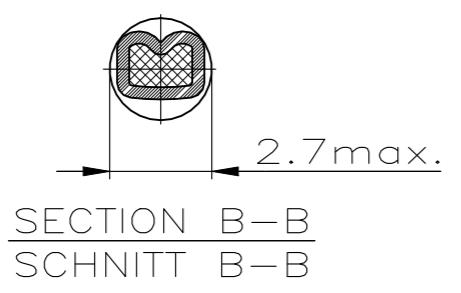
FREI FÜR VERÖFFENTLICHUNG
ALLE RECHTE VORBEHALTEN

REVISIONS
ÄNDERUNGEN

P	LTR	DESCRIPTION BESCHREIBUNG	DATE	DWN	APVD
	D1	REVISED PER ECR-23-190661	25MAR2024	SS	RE



SECTION A-A
SCHNITT A-A



SECTION B-B
SCHNITT B-B

THIS DRAWING IS A CONTROLLED DOCUMENT. DIESE ZEICHNUNG IST EIN KONTROLLIERTES DOKUMENT.		DWN Stredak 18.09.00	STE TE Connectivity		
		CHK BLEICHER M. 18.09.00			
DIMENSIONS: MASSENEHTEIN: mm		APVD -	NAME ADERENDH Ü LSE		
TOLERANCES UNLESS OTHERWISE SPECIFIED: ALLGEMEINTOLERANZEN		PRODUCT SPEC PRODUKTSPEZ.	DRAWING NO ZEICHNUNGS-NR.		
n. ISO 8015 0 th PLC 2768 ± - mH -E 1 st PLC 16901 ± - 140 2 PLC ± - 3 PLC ± - 4 PLC ± - ANGLES / WINKEL ±°		APPLICATION SPEC VERARBEITUNGSSPEZ.	SIZE A3	CAGE CODE 00779	DRAWING NO ZEICHNUNGS-NR. G-926823
MATERIAL -		FINISH / OBERFLÄCHE / FARBE -	WEIGHT GEWICHT 0.000000	RESTRICTED TO NUR FÜR -	
CUSTOMER DRAWING / KUNDENZEICHNUNG			SCALE MASSTAB 5:1	SHEET BLATT 1 von 1	REV D1