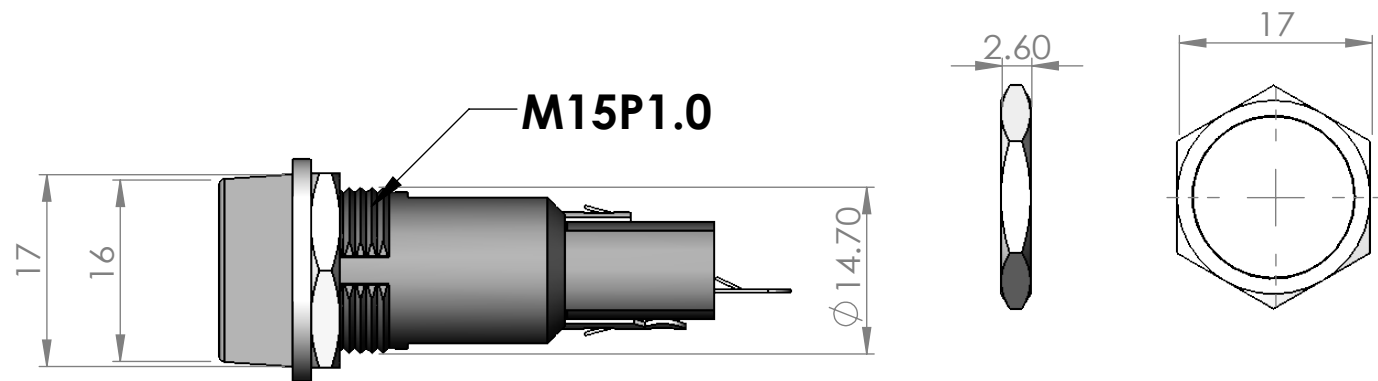
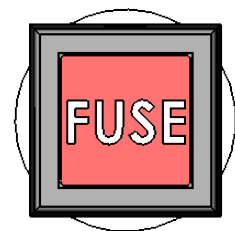


Specificaton :

- Rated Current : 10A 250V
- Insulation Resistance At 500V DC : 100M Ω Min
- Contact Resistance : 5 mΩ At 1A DC
- Dielectric Strength For 60 Seconds : AC 1500 V Min



				品號 Item#	BF103B			件號 Part#	MPD MEMORY PROTECTION DEVICES, INC.		版次 Rev.	1		
修改 Modify	日期 Date	說明事項 Revision			審核 Approval	序號 No.	品名 Title	PANEL MOUNT FUSE HOLDER	零件 Part			單位 Unit	m/m	
						材質 Mat'l		處理 Finish			比例 Ratio	1.5:1		
尺寸 / Size 公差 / Tol	0.5-6 +/-0.1	>6-30 +/-0.2	>30-120 +/-0.3	>120-400 +/-0.5	批准 Auth	林協德	審核 CHK	Derek	製圖 DWG	Derek	日期 Date	2023/3/24	投影 Proj	第三角法 3rd