



Technische Daten:

Bemessungsspannung: 60 V
IEC 61076-2-101

Strombelastbarkeit: 4 A bei 40°C
IEC 61076-2-101

Isolationswiderstand: >=100 MΩ
IEC 60512

Verschmutzungsgrad: 3/2
IEC 60664-1

Schutzart: IP 67, im verschraubten Zustand
IEC 60529

Umgebungstemperatur: -30°C ... +80°C
IEC 60664-1

Steckzyklen: >=100
IEC 60512-9a

Werkstoffe:

Kontaktmaterial: CuZn

Kontaktfläche: Ni, Au gal.

Kontaktträger: TPU GF, UL 94

Dichtung: FPM

Überwurfmutter/-schraube: GD-Zn, Ni

Griffkörper: TPU, UL 94, grau

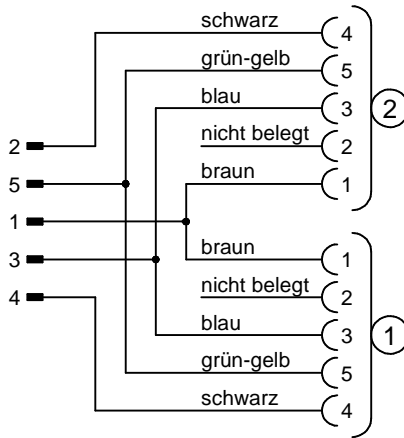
Montagedaten:

empfohlenes Drehmoment: 0,6 Nm

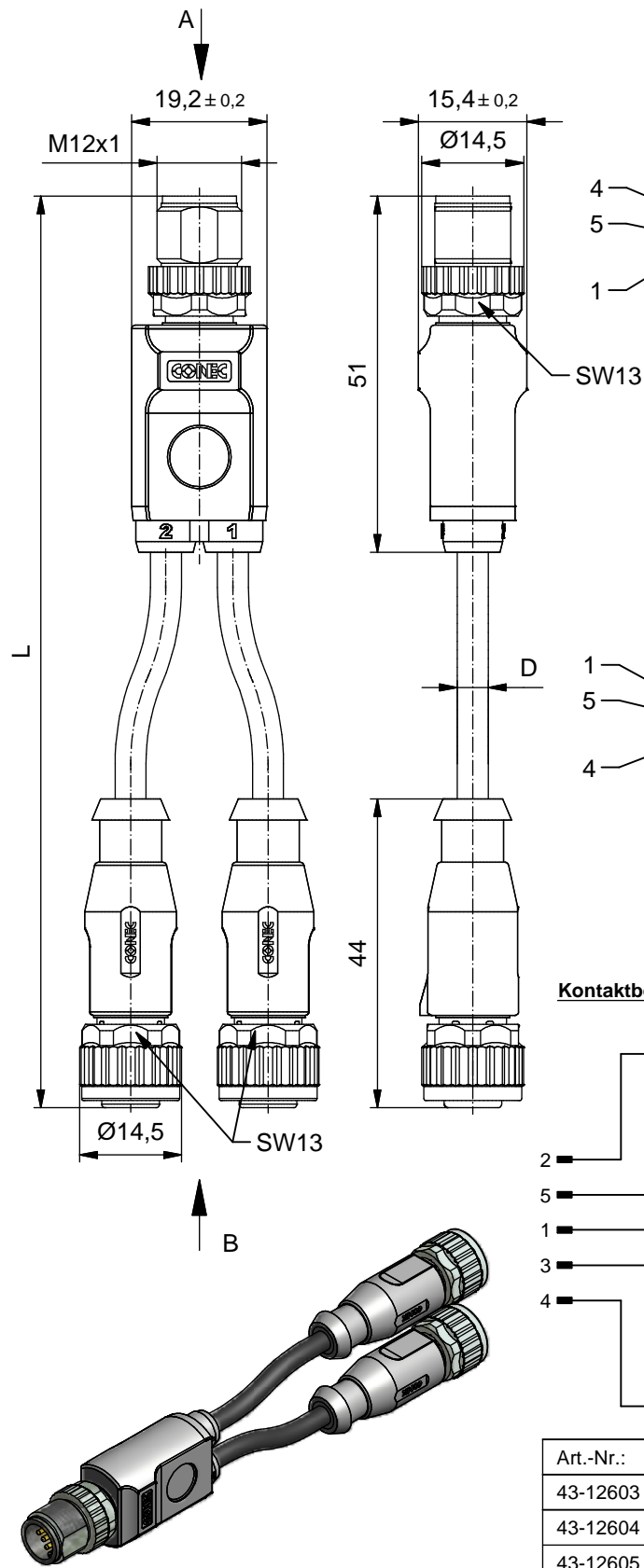
Conec Drehmomentschlüssel: 36-000200

Montagewerkzeug: Steck einsatz SW13: 36-000220

Kontaktbelegung:



Art.-Nr.:	Bezeichnung:	Länge L:	Kabel:
43-12603	SAL - 12 - DS5 - 2RK5.2 - 0,3 / 0,3 / K1	0,3m	TPE, UL 20549, schwarz, 4x0,34mm², Li9Y11Y Kabel: 781-K13500
43-12604	SAL - 12 - DS5 - 2RK5.2 - 0,6 / 0,6 / K1	0,6m	
43-12605	SAL - 12 - DS5 - 2RK5.2 - 1,5 / 1,5 / K1	1,5m	
43-12606	SAL - 12 - DS5 - 2RK5.2 - 3 / 3 / K1	3,0m	
43-xxxxx	SAL - 12 - DS5 - 2RK5.2 - ... / ... / K1	x	



D siehe Datenblatt Kabel

CAD-Unterlage nicht manuell ändern
Directive 2002/95/EC RoHS compliant

Index: c 17.08.11 VF Ä3767
Überwurfmutter/-schraube geändert,
Schlüsselflächen hinzu, Datenblatt
angepasst

Kabeltoleranz: L ≤ 4m: L + 40mm
L > 4m: L + 1%

Allgemeintoleranz: 0 ± 0,50mm
0,0 ± 0,25mm
0,00 ± 0,10mm

Diese Zeichnung darf ohne unsere ausdrückliche, schriftliche Genehmigung
weder vervielfältigt noch dritten Personen ausgehändigt werden.
Eigentums- und Urheberrecht vorbehalten

dim. in mm

	Datum	Name
gez.	22.10.08	Mankopf
gepr.	22.10.08	Fromm

CONEC®

Benennung:
**Duo-Verteiler, Stecker M12x1 axial -
2x Kupplung M12x1 axial**

Zeichnungsnr.:
43K1A790

Artikelnr.:
siehe Tabelle

