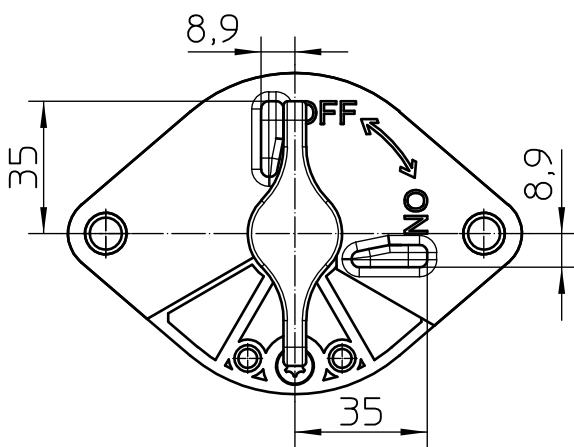
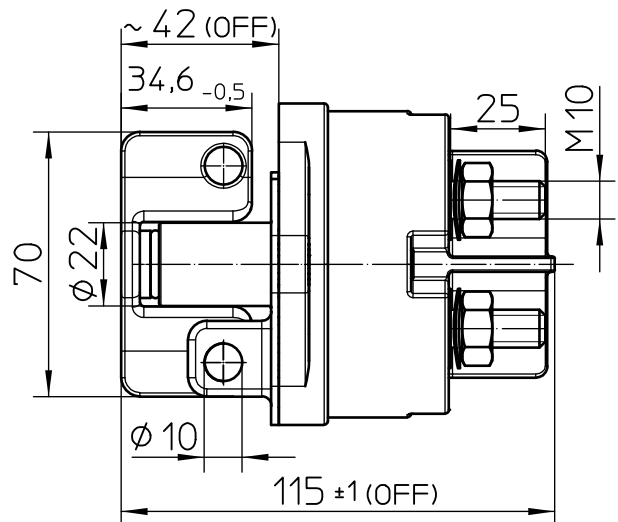
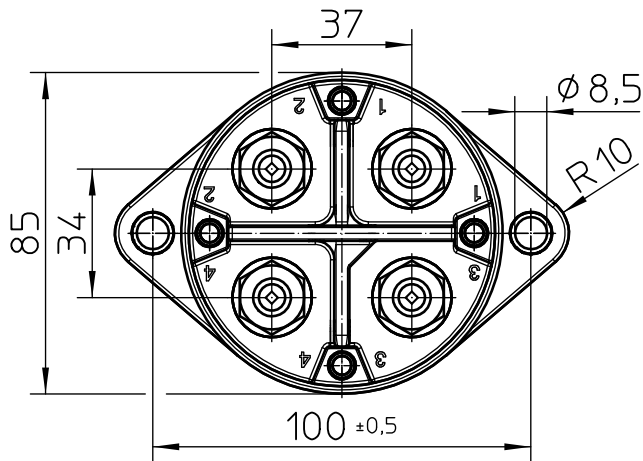


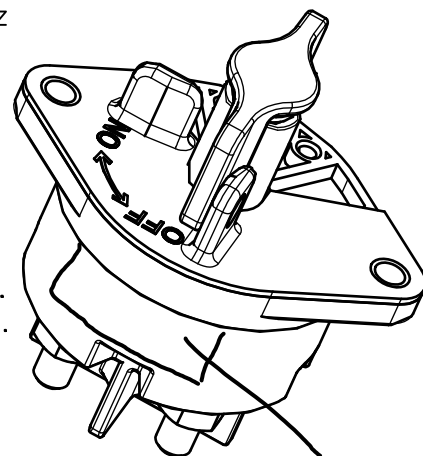
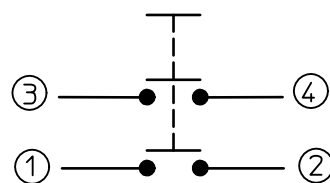
TÄ-Nr.  
 \_\_\_\_\_  
 \_\_\_\_\_  
 \_\_\_\_\_

# Batterietrennschalter 2x500A

Bl. 1 v. 1



Schaltbild



Typenschild

## Technische Daten

Werkstoff Haube .....	Vyncolit schwarz
Sockel .....	PA GF schwarz
Schalthebelplatte .....	PA GF rot
Schalthebelwerkstoff .....	PA GF rot
Min.Isolationswiderstand .....	100MΩ
Hochspannungsfestigkeit .....	1050V-1min.
Max.Kontaktspannungsabfall bei Nennlast .....	150mV
Betriebsspannung .....	bis 32 VDC
Dauerstrom .....	2x500A
Überlast .....	2x2000A-1.5min.
.....	2x2500A-10sec.
Schutzart .....	IP 67/ IEC 529
Vibration .....	10G/ 18-500Hz
Schock .....	50G,11ms
Dauerschock-6000Zyklen .....	40G,6ms
Gewicht .....	ca. 650g
Umgebungstemperatur .....	-40°C bis +85°C
Anschlußquerschnitt bei Nennlast .....	je min. 250mm <sup>2</sup>
Einbaulage .....	beliebig
Schalthebel .....	abziehbar
.....	verriegelbar in der "OFF" Position
Max.Anzugsmoment Hauptkontakte .....	18-22Nm

Für diese Zeichnung behalten wir uns das Urheberrecht gemäß DIN 34 vor

	Datum	Name	Freimaßtoleranz	Maßstab		Zeichnungs-Nr.:
Bearb.	15.09.2016	Seege	DIN ISO 2768 cL	1:2		35-524-130-R-900
Gepr.						Vers.Nr.: