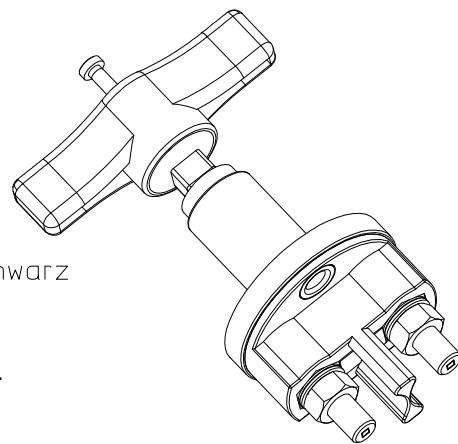
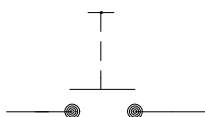


Schaltbild



1:2

## Technische Daten:

Gehäusewerkstoff	PA GF schwarz
Schalthebelwerkstoff	PA GF rot
Min. Isolationswiderstand	100MΩ
Hochspannungsfestigkeit	1050V-1min.
Max. Kontaktspannungsabfall bei Nennlast	150mV
Betriebsspannung	bis 32VDC
Dauerstrom	250A
Überlast	500A-180sec. 1000A-30sec.
Schutzart	IP 67/ IEC 529
Vibration	4G/ 50-2000Hz
Schock	6G/ 11ms
Gewicht	ca. 160g
Umgebungstemperatur	-40°C bis +85°C
Anschlussquerschnitt bei Nennlast	min. 70mm <sup>2</sup>
Einbaulage	beliebig
Schalthebel	nicht abziehbar
Max. Anzugsmoment (Hauptkontakte)	12-13Nm

Für diese Zeichnung behalten wir uns das Urheberrecht gemäß DIN ISO 16016 vor

	Datum	Name	Freimaßtoleranz	Maßstab
Bearb.	25.04.2008	Hamar	DIN ISO 2768 cL	1:1
Gepr.	22.10.2018	Grind		

Zeichnungs-Nr.:

35-210-041-R

Vers.Nr.: