

IM08-1B5PO-ZC1

IM Standard

电感式接近传感器

SICK
Sensor Intelligence.



图片可能存在偏差



订购信息

类型	订货号
IM08-1B5PO-ZC1	6020225

其他设备规格和配件 → www.sick.com/IM_Standard

详细技术参数

产品特点

设计构造	公制设计
外壳形状	标准结构形式
螺纹尺寸	M8 x 1
直径	Ø 8 mm
触发感应距离 S_n	1.5 mm
安装在金属	齐平
开关频率	3,000 Hz
连接类型	插头, M12, 4 针
开关量输出	PNP
输出功能	开口常闭
电气规格	DC 3 线
外壳防护等级	IP67 ¹⁾

¹⁾ 根据 EN 60529.

机械/电子参数

供电电压	10 V DC ... 30 V DC
残余纹波	≤ 10 %
电压下降	≤ 1.2 V ¹⁾
(接近传感器) 通电后开始工作前的延时	≤ 100 ms
滞后	2 % ... 10 %
再现性	≤ 2 % ^{2) 3)}
温度漂移 (S_T)	± 10 %
电磁兼容性	根据 EN 60947-5-2

¹⁾ 在 I_a max 时.

²⁾ 工作电压 U_B 和环境温度 T_a 恒定.

³⁾ 从 S_r .

持续性电流 I_a	≤ 200 mA
短路保险	✓
极性反接保护	✓
通电脉冲保护	✓
抗冲击与抗振性	30 g, 11 ms / 10 ... 55 Hz, 1 mm
运行环境温度	-25 °C ... +70 °C
外壳材料	黄铜, 黄铜镀镍
材料, 感应面	塑料
壳体长度	60 mm
可用的螺纹长度	38 mm
最大拧紧力矩	≤ 4 Nm

1) 在 I_a max 时.

2) 工作电压 U_B 和环境温度 T_a 恒定.

3) 从 S_r .

折减系数

不锈钢 (V4A)	0.78
铝 (Al)	0.38
铜 (Cu)	0.29
黄铜 (Ms)	0.49

安装指导

备注	相关图示参见“安装指导”
A	3.25 mm
B	8 mm
C	8 mm
D	4.5 mm
E	0 mm
F	12 mm

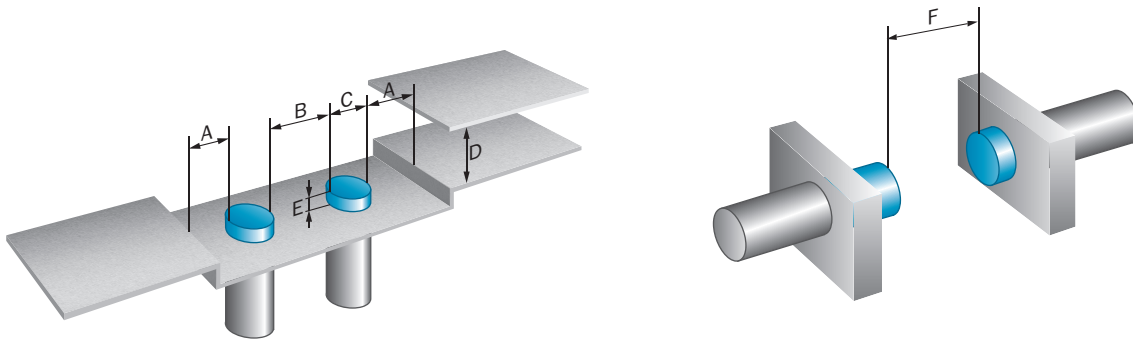
分类

ECLASS 5.0	27270101
ECLASS 5.1.4	27270101
ECLASS 6.0	27270101
ECLASS 6.2	27270101
ECLASS 7.0	27270101
ECLASS 8.0	27270101
ECLASS 8.1	27270101
ECLASS 9.0	27270101
ECLASS 10.0	27270101
ECLASS 11.0	27270101
ECLASS 12.0	27274001
ETIM 5.0	EC002714
ETIM 6.0	EC002714

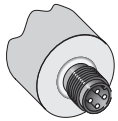
ETIM 7.0	EC002714
ETIM 8.0	EC002714
UNSPSC 16.0901	39122230

安装指导

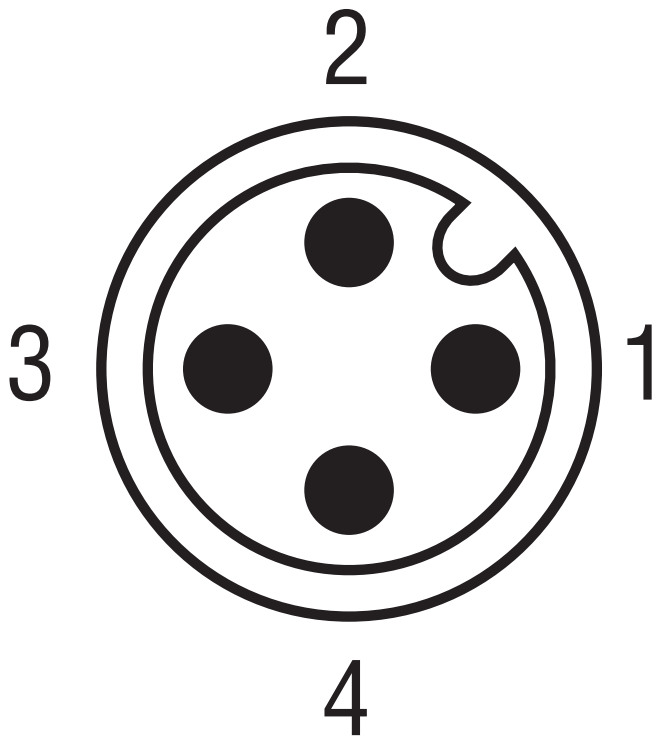
非齐平安装



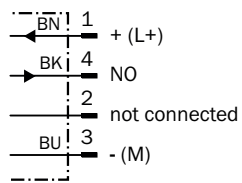
连接类型



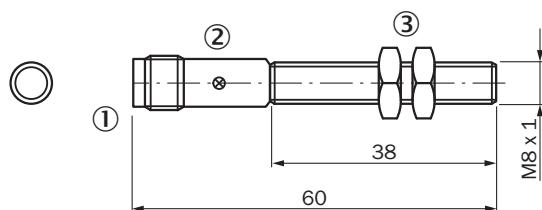
接线图



Cd-007



尺寸图 (尺寸单位: mm)



- ① 接口
- ② LED 指示灯
- ③ 固定螺母 (2 x); SW 13, 金属

推荐配件

其他设备规格和配件 → www.sick.com/IM_Standard

	简述	类型	订货号
固定支架和固定板			
	M8 传感器紧固板, 钢制、镀锌, 无固定材料	BEF-WG-M08	5321722
	用于 M8 传感器的安装支架, 钢制、镀锌, 无固定材料	BEF-WN-M08	5321721
夹紧支架和校准托架			
	接线盒, 用于不带固定止挡的 M8 圆形传感器, 玻璃纤维增强塑料 (PA12), 含安装材料	BEF-KH-M08	2051477
插头和电缆			
	<ul style="list-style-type: none"> 连接方式 A 头: 插座, M12, 4 针, 直头 描述: 无屏蔽, A 头: 插座, M12, 4 针, 直头, 无屏蔽, 用于电压供给, 用于电缆直径 4 mm ~ 6 mm, B 头: - 连接技术: 螺纹接线端 允许导体截面: $\leq 0.75 \text{ mm}^2$ 	DOS-1204-G	6007302
	<ul style="list-style-type: none"> 连接方式 A 头: 插座, M12, 4 针, 弯头 描述: 无屏蔽, A 头: 插座, M12, 4 针, 弯头, 无屏蔽, 用于电压供给, 用于电缆直径 3 mm ~ 6.5 mm, B 头: - 连接技术: 螺纹接线端 允许导体截面: $\leq 0.75 \text{ mm}^2$ 	DOS-1204-W	6007303
	<ul style="list-style-type: none"> 连接方式 A 头: 插头, M12, 4 针, 直头 描述: 无屏蔽 连接技术: 螺纹接线端 允许导体截面: $\leq 0.75 \text{ mm}^2$ 	STE-1204-G	6009932
	<ul style="list-style-type: none"> 连接方式 A 头: 插头, M12, 4 针, 弯头 描述: 无屏蔽 连接技术: 螺纹接线端 允许导体截面: $\leq 0.75 \text{ mm}^2$ 	STE-1204-W	6022084
其他			
	<ul style="list-style-type: none"> 连接方式 A 头: 插座, M12, 4 针, 直头, A 编码 连接方式 B 头: 裸线端 信号种类: 传感器/激励元件电缆 电缆: 2 m, 4 芯, PVC 描述: 传感器/激励元件电缆, 无屏蔽 应用领域: 化学品部位 	YF2A14-020VB3XLEAX	2096234
	<ul style="list-style-type: none"> 连接方式 A 头: 插座, M12, 4 针, 直头, A 编码 连接方式 B 头: 裸线端 信号种类: 传感器/激励元件电缆 电缆: 5 m, 4 芯, PVC 描述: 传感器/激励元件电缆, 无屏蔽 应用领域: 化学品部位 	YF2A14-050VB3XLEAX	2096235
	<ul style="list-style-type: none"> 连接方式 A 头: 插座, M12, 4 针, 弯头, A 编码 连接方式 B 头: 裸线端 信号种类: 传感器/激励元件电缆 电缆: 2 m, 4 芯, PVC 描述: 传感器/激励元件电缆, 无屏蔽 应用领域: 化学品部位 	YG2A14-020VB3XLEAX	2095895

	简述	类型	订货号
	<ul style="list-style-type: none"> • 连接方式 A 头: 插座, M12, 4 针, 弯头, A 编码 • 连接方式 B 头: 裸线端 • 信号种类: 传感器/激励元件电缆 • 电缆: 5 m, 4 芯, PVC • 描述: 传感器/激励元件电缆, 无屏蔽 • 应用领域: 化学品部位 	YG2A14-050VB3XLEAX	2095897
	<ul style="list-style-type: none"> • 连接方式 A 头: 插座, M12, 4 针, 弯头, A 编码 • 连接方式 B 头: 裸线端 • 信号种类: 传感器/激励元件电缆 • 电缆: 2 m, 4 芯, PVC • 描述: 传感器/激励元件电缆, 无屏蔽, LED 功能显示 • 提示: 仅适用于 PNP 传感器 • 应用领域: 化学品部位 	YI2A14-020VB3XLEAX	2096222
	<ul style="list-style-type: none"> • 连接方式 A 头: 插座, M12, 4 针, 弯头, A 编码 • 连接方式 B 头: 裸线端 • 信号种类: 传感器/激励元件电缆 • 电缆: 5 m, 4 芯, PVC • 描述: 传感器/激励元件电缆, 无屏蔽, LED 功能显示 • 提示: 仅适用于 PNP 传感器 • 应用领域: 化学品部位 	YI2A14-050VB3XLEAX	2096223

SICK 概览

SICK 是工业用智能传感器和传感技术解决方案的主要制造商之一。独特的产品和服务范围为安全有效地控制流程创造良好的基础,防止发生人身事故并且避免环境污染。

我们在诸多领域拥有丰富的经验,熟知其流程和要求。这样我们就可以用智能传感器为客户提供其所需。在欧洲、亚洲和北美洲的应用中心,我们会根据客户的需求测试并优化系统解决方案。SICK 是值得您信赖的供应商和研发合作伙伴。

周密的服务更加完善我们的订单:SICK 全方位服务在机器整个寿命周期中提供帮助并保证安全性和生产率。

这对我们来说就是“传感智能”。

与您全球通行:

联系人以及其它分公司所在地 → www.sick.com