

# RE23-SA64

## RE2

非接触式安全开关

**SICK**  
Sensor Intelligence.



## 订购信息

| 类型        | 订货号     |
|-----------|---------|
| RE23-SA64 | 1062542 |

其他设备规格和配件 → [www.sick.com/RE2](http://www.sick.com/RE2)



## 详细技术参数

### 产品特点

|                 |           |
|-----------------|-----------|
| 系统硬件            | 带激励元件的传感器 |
| 传感器原理           | 磁式        |
| 常开接点数量          | 2         |
| 常闭接点数量          | 0         |
| 信号接点数量          | 0         |
| 安全接通距离 $S_{ao}$ | 9 mm      |
| 安全切断距离 $S_{ar}$ | 22 mm     |
| 激活的传感器表面        | 1         |
| 激活方向            | 3         |

### 安全技术参数

|             |                                                |
|-------------|------------------------------------------------|
| $B_{10d}$ 值 | 开关操作 $2 \times 10^7$ (较小负荷时)                   |
| 结构型式        | 结构型式 4 (EN ISO 14119)                          |
| 激励元件的编码级次   | 低编码级次 (EN ISO 14119)                           |
| 在错误情况下更安全   | 开关没有内部检测, 发生故障时无法呈现一个安全状态。故障检测由已连接的安全相关逻辑单元执行。 |

### 功能

|         |                     |
|---------|---------------------|
| 安全传感器级联 | 通过 Flexi Loop (含诊断) |
|---------|---------------------|

### 接口

|              |                      |
|--------------|----------------------|
| 连接类型         | 带插头的电缆, M12, 4 针     |
| 电缆长度         | 0.2 m                |
| 导线直径         | 5.8 mm               |
| 导线横截面        | 0.25 mm <sup>2</sup> |
| 弯曲半径 (固定铺设时) | > 12 x 导线直径          |
| 弯曲半径 (可移动电缆) | > 15 x 导线直径          |
| 导线材料         | PVC                  |
| 导体材料         | 铜                    |
| 联管螺母材料       | 镀镍黄铜                 |
| 显示元件         | LEDs                 |

## 电气参数

|      |           |
|------|-----------|
| 输出方式 | 舌簧接点      |
| 开关电压 | ≤ 30 V DC |
| 开关电流 | ≤ 100 mA  |

## 机械参数

|               |                       |
|---------------|-----------------------|
| 设计构造          | 方形                    |
| 尺寸(宽 x 高 x 深) | 25 mm x 88 mm x 13 mm |
| 重量            | 0.1 kg                |
| 外壳材料          | VISTAL®               |

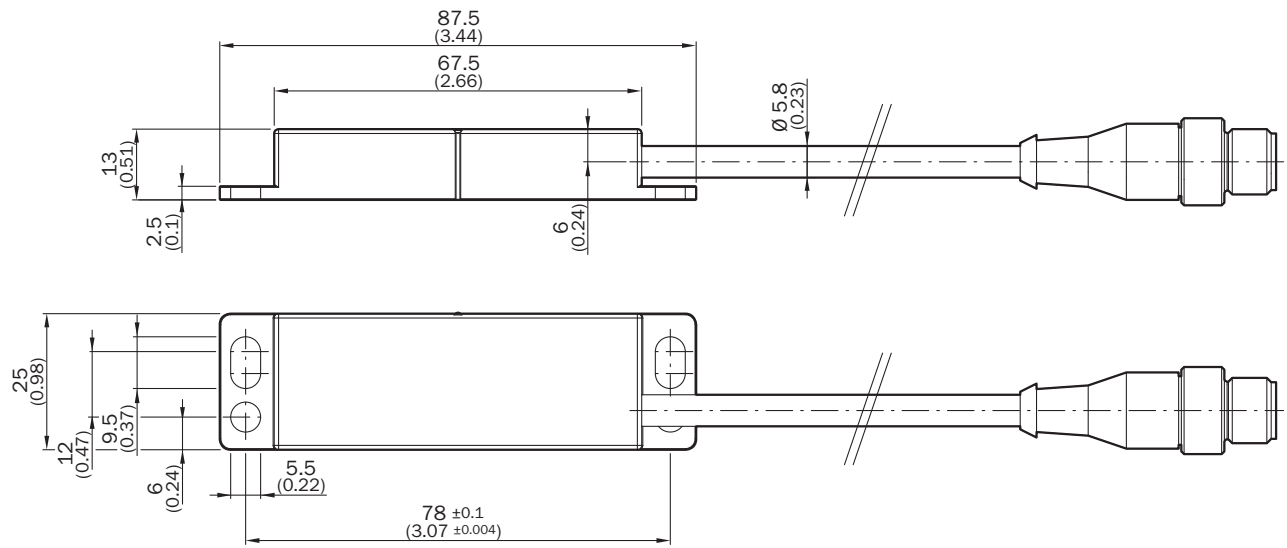
## 环境参数

|        |                                      |
|--------|--------------------------------------|
| 外壳防护等级 | IP67 (IEC 60529)                     |
| 工作环境温度 | -30 °C ... +60 °C                    |
| 储存温度范围 | -30 °C ... +60 °C                    |
| 抗振动    | 10 Hz ... 55 Hz, 1 mm (EN 60947-5-3) |
| 抗冲击能力  | 30 g, 11 ms (EN 60947-5-3)           |

## 分类

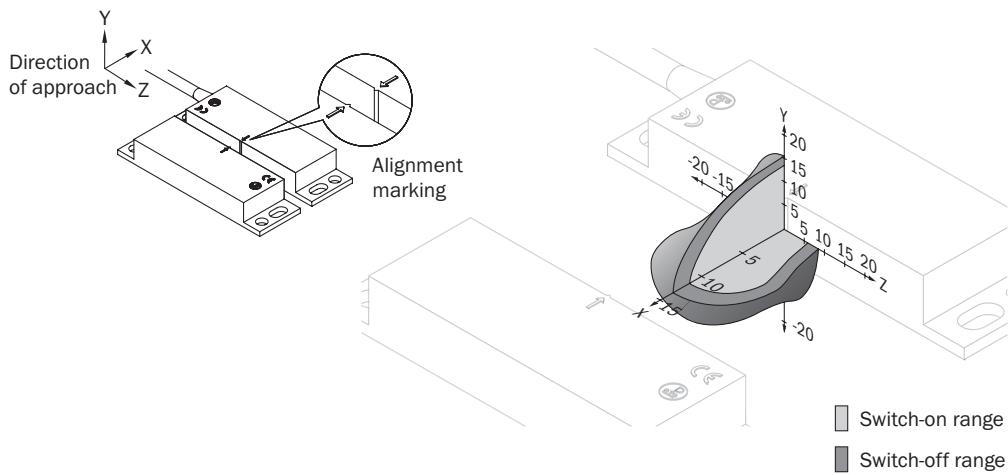
|                |          |
|----------------|----------|
| ECLASS 5.0     | 27272402 |
| ECLASS 5.1.4   | 27272402 |
| ECLASS 6.0     | 27272402 |
| ECLASS 6.2     | 27272402 |
| ECLASS 7.0     | 27272402 |
| ECLASS 8.0     | 27272402 |
| ECLASS 8.1     | 27272402 |
| ECLASS 9.0     | 27272402 |
| ECLASS 10.0    | 27272402 |
| ECLASS 11.0    | 27272402 |
| ECLASS 12.0    | 27274401 |
| ETIM 5.0       | EC002544 |
| ETIM 6.0       | EC002544 |
| ETIM 7.0       | EC002544 |
| ETIM 8.0       | EC002544 |
| UNSPSC 16.0901 | 39122205 |

尺寸图 (尺寸单位: mm)



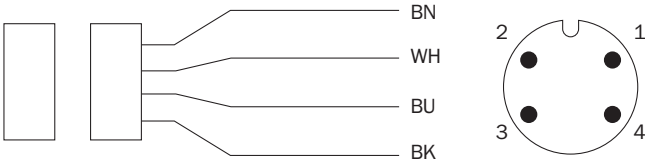
响应范围

RE23



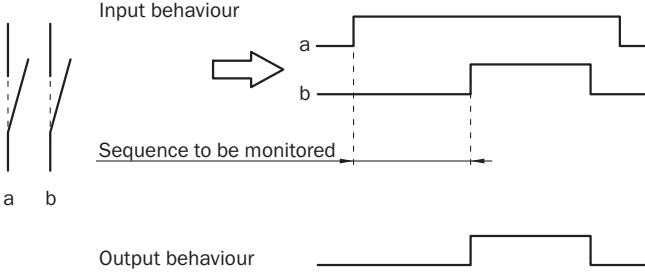
引脚分配

RE23: 传感器端子分配 (M12 插头)



|      |             |
|------|-------------|
| 1 BN | N/O contact |
| 2 WH |             |
| 3 BU | N/O contact |
| 4 BK |             |

传感器信号行为



## SICK 概览

SICK 是工业用智能传感器和传感技术解决方案的主要制造商之一。独特的产品和服务范围为安全有效地控制流程创造良好的基础,防止发生人身事故并且避免环境污染。

我们在诸多领域拥有丰富的经验,熟知其流程和要求。这样我们就可以用智能传感器为客户提供其所需。在欧洲、亚洲和北美洲的应用中心,我们会根据客户的需求测试并优化系统解决方案。SICK 是值得您信赖的供应商和研发合作伙伴。

周密的服务更加完善我们的订单:SICK 全方位服务在机器整个寿命周期中提供帮助并保证安全性和生产率。

这对我们来说就是“传感智能”。

## 与您全球通行:

联系人以及其它分公司所在地 → [www.sick.com](http://www.sick.com)