

RE21-SA05

RE2

非接触式安全开关

SICK
Sensor Intelligence.



订购信息

| 类型 | 订货号 |
|-----------|---------|
| RE21-SA05 | 1059507 |

其他设备规格和配件 → www.sick.com/RE2



详细技术参数

产品特点

| | |
|-----------------|-----------|
| 系统硬件 | 带激励元件的传感器 |
| 传感器原理 | 磁式 |
| 常开接点数量 | 1 |
| 常闭接点数量 | 1 |
| 信号接点数量 | 0 |
| 安全接通距离 S_{ao} | 6 mm |
| 安全切断距离 S_{ar} | 31 mm |
| 激活的传感器表面 | 1 |
| 激活方向 | 5 |

安全技术参数

| | |
|-------------|---|
| B_{10d} 值 | 开关操作 2×10^7 (较小负荷时) |
| 结构型式 | 结构型式 4 (EN ISO 14119) |
| 激励元件的编码级次 | 低编码级次 (EN ISO 14119) |
| 在错误情况下更安全 | 开关没有内部检测，发生故障时无法呈现一个安全状态。故障检测由已连接的安全相关逻辑单元执行。 |

功能

| | |
|---------|--------------|
| 安全传感器级联 | 无，仅单独接线（含诊断） |
|---------|--------------|

接口

| | |
|-------------|----------------------|
| 连接类型 | 电缆 |
| 电缆长度 | 5 m |
| 导线直径 | 5.8 mm |
| 导线横截面 | 0.25 mm ² |
| 弯曲半径（固定铺设时） | > 12 x 导线直径 |
| 弯曲半径（可移动电缆） | > 15 x 导线直径 |
| 导线材料 | PVC |
| 导体材料 | 铜 |
| 显示元件 | LEDs |

电气参数

| | |
|------|-----------|
| 输出方式 | 舌簧接点 |
| 开关电压 | ≤ 30 V DC |
| 开关电流 | ≤ 400 mA |

机械参数

| | |
|---------------|-----------------------|
| 设计构造 | 方形 |
| 尺寸(宽 x 高 x 深) | 25 mm x 88 mm x 13 mm |
| 重量 | 0.3 kg |
| 外壳材料 | VISTAL® |

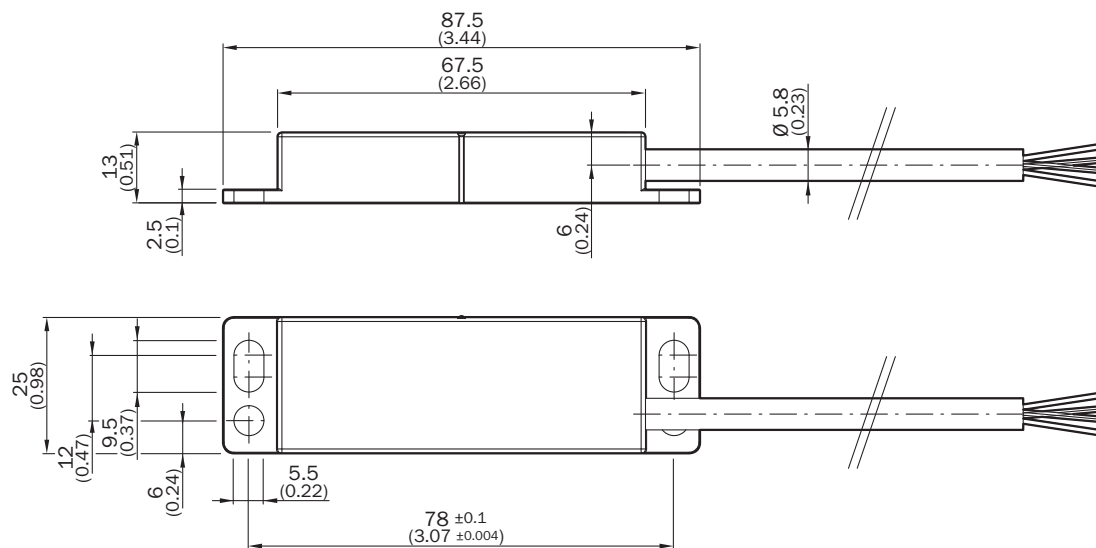
环境参数

| | |
|--------|--------------------------------------|
| 外壳防护等级 | IP67 (IEC 60529) |
| 工作环境温度 | -30 °C ... +60 °C |
| 储存温度范围 | -30 °C ... +60 °C |
| 抗振动 | 10 Hz ... 55 Hz, 1 mm (EN 60947-5-3) |
| 抗冲击能力 | 30 g, 11 ms (EN 60947-5-3) |

分类

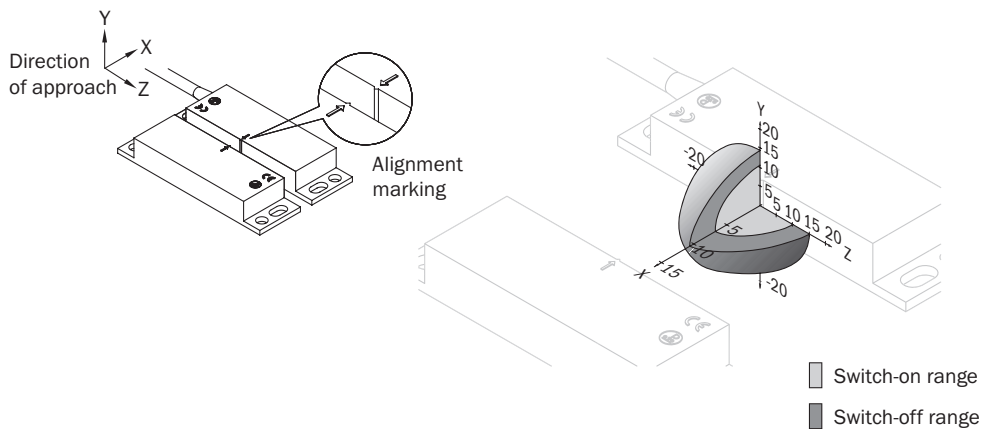
| | |
|----------------|----------|
| ECLASS 5.0 | 27272402 |
| ECLASS 5.1.4 | 27272402 |
| ECLASS 6.0 | 27272402 |
| ECLASS 6.2 | 27272402 |
| ECLASS 7.0 | 27272402 |
| ECLASS 8.0 | 27272402 |
| ECLASS 8.1 | 27272402 |
| ECLASS 9.0 | 27272402 |
| ECLASS 10.0 | 27272402 |
| ECLASS 11.0 | 27272402 |
| ECLASS 12.0 | 27274401 |
| ETIM 5.0 | EC002544 |
| ETIM 6.0 | EC002544 |
| ETIM 7.0 | EC002544 |
| ETIM 8.0 | EC002544 |
| UNSPSC 16.0901 | 39122205 |

尺寸图 (尺寸单位: mm)



响应范围

RE21

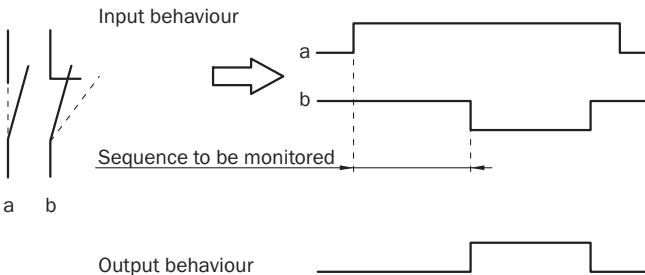


引脚分配



| | |
|------|-------------|
| 1 BN | N/O contact |
| 2 WH | |
| 3 BU | N/C contact |
| 4 BK | |

传感器信号行为



SICK 概览

SICK 是工业用智能传感器和传感技术解决方案的主要制造商之一。独特的产品和服务范围为安全有效地控制流程创造良好的基础,防止发生人身事故并且避免环境污染。

我们在诸多领域拥有丰富的经验,熟知其流程和要求。这样我们就可以用智能传感器为客户提供其所需。在欧洲、亚洲和北美洲的应用中心,我们会根据客户的需求测试并优化系统解决方案。SICK 是值得您信赖的供应商和研发合作伙伴。

周密的服务更加完善我们的订单:SICK 全方位服务在机器整个寿命周期中提供帮助并保证安全性和生产率。

这对我们来说就是“传感智能”。

与您全球通行:

联系人以及其它分公司所在地 → www.sick.com