



RE11-SAC

RE1

非接触式安全开关

SICK
Sensor Intelligence.



订购信息

类型	订货号
RE11-SAC	1059410

其他设备规格和配件 → www.sick.com/RE1



详细技术参数

产品特点

系统硬件	带激励元件的传感器
传感器原理	磁式
常开接点数量	1
常闭接点数量	1
信号接点数量	0
安全接通距离 S_{ao}	3 mm
安全切断距离 S_{ar}	12 mm
激活的传感器表面	1
激活方向	5

安全技术参数

B_{10d} 值	开关操作 2×10^7 (较小负荷时)
结构型式	结构型式 4 (EN ISO 14119)
激励元件的编码级次	低编码级次 (EN ISO 14119)
在错误情况下更安全	开关没有内部检测, 发生故障时无法呈现一个安全状态。故障检测由已连接的安全相关逻辑单元执行。

功能

安全传感器级联	无, 仅单独接线 (含诊断)
---------	----------------

接口

连接类型	接头, M8, 4 针
联管螺母材料	镀镍黄铜

电气参数

输出方式	舌簧接点
开关电压	≤ 30 V DC
开关电流	≤ 400 mA

机械参数

设计构造	方形
------	----

尺寸(宽 x 高 x 深)	26 mm x 36 mm x 13 mm
重量	+ 0.1 kg
外壳材料	VISTAL®

环境参数

外壳防护等级	IP67 (IEC 60529)
工作环境温度	-30 °C ... +60 °C
储存温度范围	-30 °C ... +60 °C
抗振动	10 Hz ... 55 Hz, 1 mm (EN 60947-5-3)
抗冲击能力	30 g, 11 ms (EN 60947-5-3)

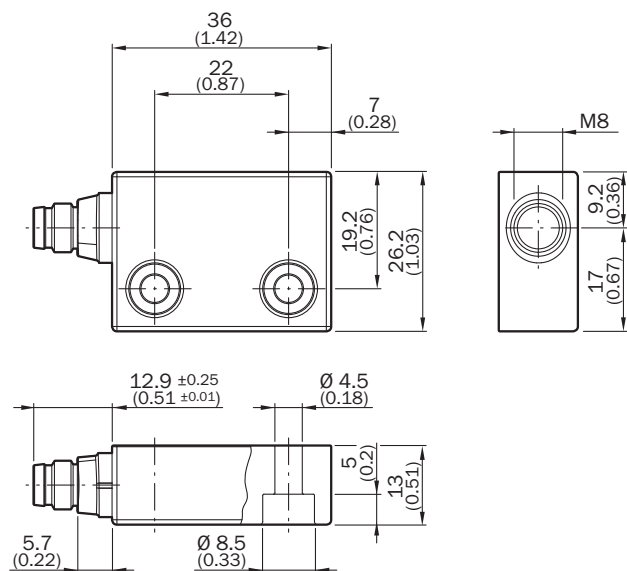
分类

ECLASS 5.0	27272402
ECLASS 5.1.4	27272402
ECLASS 6.0	27272402
ECLASS 6.2	27272402
ECLASS 7.0	27272402
ECLASS 8.0	27272402
ECLASS 8.1	27272402
ECLASS 9.0	27272402
ECLASS 10.0	27272402
ECLASS 11.0	27272402
ECLASS 12.0	27274401
ETIM 5.0	EC002544
ETIM 6.0	EC002544
ETIM 7.0	EC002544
ETIM 8.0	EC002544
UNSPSC 16.0901	39122205

RE11-SAC | RE1

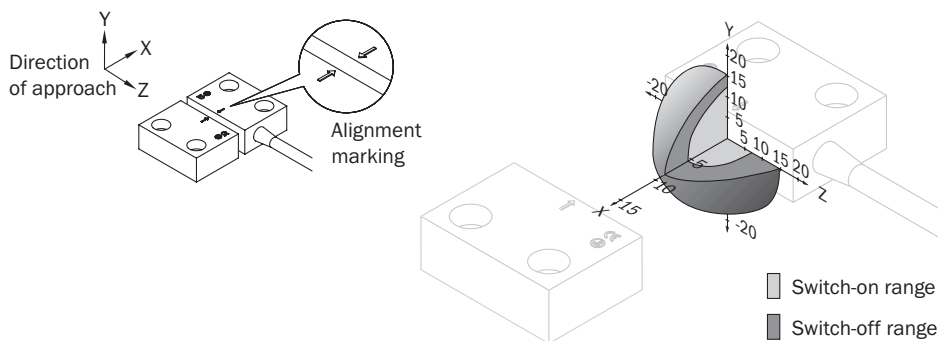
非接触式安全开关

尺寸图 (尺寸单位: mm)

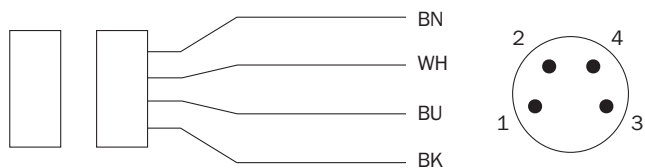


响应范围

RE11

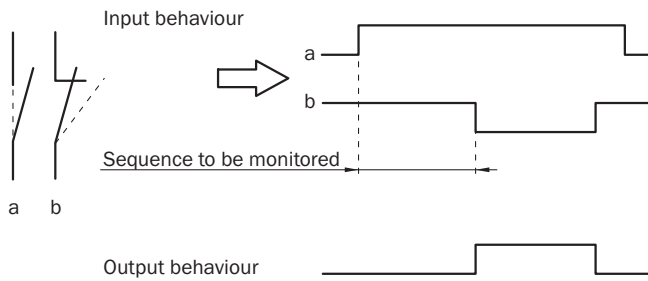


引脚分配



1 BN	N/O contact
2 WH	
3 BU	N/C contact
4 BK	

传感器信号行为



推荐配件

其他设备规格和配件 → www.sick.com/RE1

	简述	类型	订货号
其他			
	<ul style="list-style-type: none"> • 连接方式 A 头: 插座, M8, 4 针, 直头, A 编码 • 连接方式 B 头: 裸线端 • 信号种类: 传感器/激励元件电缆 • 电缆: 2 m, 4 芯, PVC • 描述: 传感器/激励元件电缆, 无屏蔽 • 应用领域: 化学品部位 	YF8U14-020VA3XLEAX	2095888
	<ul style="list-style-type: none"> • 连接方式 A 头: 插座, M8, 4 针, 直头, A 编码 • 连接方式 B 头: 裸线端 • 信号种类: 传感器/激励元件电缆 • 电缆: 5 m, 4 芯, PVC • 描述: 传感器/激励元件电缆, 无屏蔽 • 应用领域: 化学品部位 	YF8U14-050VA3XLEAX	2095889
	<ul style="list-style-type: none"> • 连接方式 A 头: 插座, M8, 4 针, 直头, A 编码 • 连接方式 B 头: 裸线端 • 信号种类: 传感器/激励元件电缆 • 电缆: 10 m, 4 芯, PVC • 描述: 传感器/激励元件电缆, 无屏蔽 • 应用领域: 化学品部位 	YF8U14-100VA3XLEAX	2095890

SICK 概览

SICK 是工业用智能传感器和传感技术解决方案的主要制造商之一。独特的产品和服务范围为安全有效地控制流程创造良好的基础,防止发生人身事故并且避免环境污染。

我们在诸多领域拥有丰富的经验,熟知其流程和要求。这样我们就可以用智能传感器为客户提供其所需。在欧洲、亚洲和北美洲的应用中心,我们会根据客户的需求测试并优化系统解决方案。SICK 是值得您信赖的供应商和研发合作伙伴。

周密的服务更加完善我们的订单:SICK 全方位服务在机器整个寿命周期中提供帮助并保证安全性和生产率。

这对我们来说就是“传感智能”。

与您全球通行:

联系人以及其它分公司所在地 → www.sick.com