



MZC1-2V2NS-KP0

MZC1

用于 C 型槽气缸的传感器

SICK
Sensor Intelligence.



订购信息

类型	订货号
MZC1-2V2NS-KP0	1059744

其他设备规格和配件 → www.sick.com/MZC1



详细技术参数

产品特点

圆柱形	C 型槽
带接头的缸型	SMC 轨道 CDQ2 SMC 轨道 ECDQ2 圆形气缸 型材气缸及拉杆气缸
壳体长度	23.7 mm
开关量输出	NPN
开关频率	1,000 Hz
输出功能	常开接点
电气规格	DC 3 线
外壳防护等级	IP68

机械/电子参数

供电电压	10 V DC ... 30 V DC
电流消耗	8 mA, 无负荷
电压下降	≤ 2.5 V
持续性电流 I_a	≤ 100 mA
防护等级	III
响应时间灵敏度典型值	2.2 mT
典型导轨	4 mm
迟滞典型值	≤ 0.8 mT
再现性	≤ 0.1 mT ¹⁾
极性反接保护	是
短路保险	是
开关状态-LED 灯	是
通电脉冲保护	是
运行环境温度	-30 °C ... +80 °C

¹⁾ 工作电压 U_B 和环境温度 T_a 恒定。

抗冲击与抗振性	30 g, 11 ms / 10 ... 55 Hz, 1 mm	
电磁兼容性	根据 EN 60947-5-2	
连接类型	带插头的电缆, M8, 3 针, 适用于输送带, 0.3 m	
连接方式详细信息	导线横截面	0.09 mm ²
	导线直径	Ø 2.2 mm
	弯曲半径	固定式铺设 > 2 x 电缆直径 可移动状态 > 5 x 电缆直径
	扭转应力	± 270° / 0.1 m
	扭转循环	300,000
	拖链循环	5,000,000
	拖链参数	移动速度最大为 3 m/s 加速度最大为 10 m/s ² 拖链中的弯曲周期最小为 5 百万次
	电缆出线	轴向
材料	外壳	塑料
	电缆	PUR
UL 文件编号	NRKH.E181493 & NRKH7.E181493	

¹⁾ 工作电压 U_B 和环境温度 T_a 恒定.

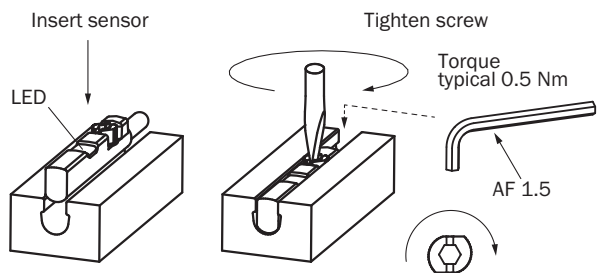
安全技术参数

MTTF _D	2,461 年
DC _{avg}	0 %
T _M (持续运行时间)	20 年

分类

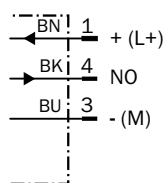
ECLASS 5.0	27270104
ECLASS 5.1.4	27270104
ECLASS 6.0	27270104
ECLASS 6.2	27270104
ECLASS 7.0	27270104
ECLASS 8.0	27270104
ECLASS 8.1	27270104
ECLASS 9.0	27270104
ECLASS 10.0	27270104
ECLASS 11.0	27270104
ECLASS 12.0	27274301
ETIM 5.0	EC002544
ETIM 6.0	EC002544
ETIM 7.0	EC002544
ETIM 8.0	EC002544
UNSPSC 16.0901	39122230

安装指导



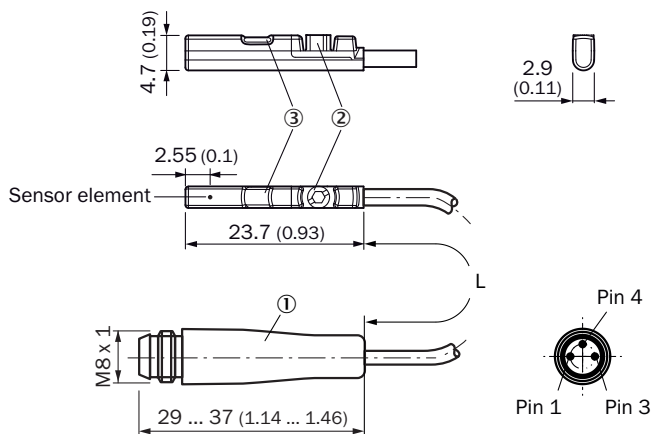
接线图

Cd-002



尺寸图 (尺寸单位: mm)

电缆配有 M8 插头




- ① 接口
- ② 固定螺钉 SW 1.5
- ③ LED 指示灯

订货号	类型	L	线芯数量
1059735	MZC1-2V2PS-KP0	300 mm	3
1059744	MZC1-2V2NS-KP0	300 mm	3
1059752	MZC1-4V3PS-KP0	300 mm	3
1059757	MZC1-4V3NS-KP0	300 mm	3
1087247	MZC1-2V2DS-KP0	300 mm	2

推荐配件

其他设备规格和配件 → www.sick.com/MZC1

	简述	类型	订货号
插头和电缆			
	<ul style="list-style-type: none"> 连接方式 A 头: 插座, M8, 3 针, 直头 描述: 无屏蔽 连接技术: 螺纹接线端 允许导体截面: 0.14 mm² ... 0.5 mm² 	DOS-0803-G	7902077
	<ul style="list-style-type: none"> 连接方式 A 头: 插座, M8, 3 针, 弯头 描述: 无屏蔽 连接技术: 焊接连接 允许导体截面: ≤ 0.25 mm² 	DOS-0803-W	7902078
	<ul style="list-style-type: none"> 连接方式 A 头: 插座, M8, 3 针, 直头, A 编码 连接方式 B 头: 裸线端 信号种类: 传感器/激励元件电缆 电缆: 2 m, 3 芯, PVC 描述: 传感器/激励元件电缆, 无屏蔽 应用领域: 化学品部位 	YF8U13-020VA1XLEAX	2095860
	<ul style="list-style-type: none"> 连接方式 A 头: 插座, M8, 3 针, 直头, A 编码 连接方式 B 头: 裸线端 信号种类: 传感器/激励元件电缆 电缆: 5 m, 3 芯, PVC 描述: 传感器/激励元件电缆, 无屏蔽 应用领域: 化学品部位 	YF8U13-050VA1XLEAX	2095884
	<ul style="list-style-type: none"> 连接方式 A 头: 插座, M8, 3 针, 弯头, A 编码 连接方式 B 头: 裸线端 信号种类: 传感器/激励元件电缆 电缆: 2 m, 3 芯, 无卤 PUR 描述: 传感器/激励元件电缆, 无屏蔽 应用领域: 油/润滑剂区域, 输送带运转, 机器人 	YG8U13-020UA1XLEAX	2094794
	<ul style="list-style-type: none"> 连接方式 A 头: 插座, M8, 3 针, 弯头, A 编码 连接方式 B 头: 裸线端 信号种类: 传感器/激励元件电缆 电缆: 2 m, 3 芯, PVC 描述: 传感器/激励元件电缆, 无屏蔽 应用领域: 化学品部位 	YG8U13-020VA1XLEAX	2096165
	<ul style="list-style-type: none"> 连接方式 A 头: 插座, M8, 3 针, 弯头, A 编码 连接方式 B 头: 裸线端 信号种类: 传感器/激励元件电缆 电缆: 5 m, 3 芯, 无卤 PUR 描述: 传感器/激励元件电缆, 无屏蔽 应用领域: 油/润滑剂区域, 输送带运转, 机器人 	YG8U13-050UA1XLEAX	2095586
	<ul style="list-style-type: none"> 连接方式 A 头: 插座, M8, 3 针, 弯头, A 编码 连接方式 B 头: 裸线端 信号种类: 传感器/激励元件电缆 电缆: 5 m, 3 芯, PVC 描述: 传感器/激励元件电缆, 无屏蔽 应用领域: 化学品部位 	YG8U13-050VA1XLEAX	2096166
气缸传感器支架			
	异型/拉杆式气缸固定支架, 压铸锌, 含安装材料	BEF-KHZ-PC1	2076170
	1 件, 活塞直径为 12 mm 圆形气缸上的固定支架, 环境温度 0 °C 至 50 °C, 塑料, 铝	BEF-KHZ-RC-12	2077673
	1 件, 活塞直径为 16 mm 圆形气缸上的固定支架, 环境温度 0 °C 至 50 °C, 塑料, 铝	BEF-KHZ-RC-16	2077672
	1 件, 活塞直径为 20 mm 圆形气缸上的固定支架, 环境温度 0 °C 至 50 °C, 塑料, 铝	BEF-KHZ-RC-20	2077671
	1 件, 活塞直径为 25 mm 圆形气缸上的固定支架, 环境温度 0 °C 至 50 °C, 塑料, 铝	BEF-KHZ-RC-25	2077670
	1 件, 活塞直径为 32 mm 圆形气缸上的固定支架, 环境温度 0 °C 至 50 °C, 塑料, 铝	BEF-KHZ-RC-32	2077669

	简述	类型	订货号
	1 件, 活塞直径为 40 mm 圆形气缸上的固定支架, 环境温度 0 °C 至 50 °C, 塑料, 铝	BEF-KHZ-RC-40	2077668
	1 件, 活塞直径为 50 mm 圆形气缸上的固定支架, 环境温度 0 °C 至 50 °C, 塑料, 铝	BEF-KHZ-RC-50	2077667
	1 件, 活塞直径为 63 mm 圆形气缸上的固定支架, 环境温度 0 °C 至 50 °C, 塑料, 铝	BEF-KHZ-RC-63	2077666
	1 件, 活塞直径为 1 mm ~ 130 mm 圆形气缸上的固定支架, 环境温度 -30 °C 至 80 °C, 不锈钢, 铝	BEF-KHZ-RC1-130	2077686
	1 件, 活塞直径为 1 mm ~ 25 mm 圆形气缸上的固定支架, 环境温度 -30 °C 至 80 °C, 不锈钢, 铝	BEF-KHZ-RC1-25	2077685

SICK 概览

SICK 是工业用智能传感器和传感技术解决方案的主要制造商之一。独特的产品和服务范围为安全有效地控制流程创造良好的基础,防止发生人身事故并且避免环境污染。

我们在诸多领域拥有丰富的经验,熟知其流程和要求。这样我们就可以用智能传感器为客户提供其所需。在欧洲、亚洲和北美洲的应用中心,我们会根据客户的需求测试并优化系统解决方案。SICK 是值得您信赖的供应商和研发合作伙伴。

周密的服务更加完善我们的订单:SICK 全方位服务在机器整个寿命周期中提供帮助并保证安全性和生产率。

这对我们来说就是“传感智能”。

与您全球通行:

联系人以及其它分公司所在地 → www.sick.com