



WTB4S-3P3432S05

W4

迷你型光电传感器

SICK
Sensor Intelligence.



图片可能存在偏差



订购信息

类型	订货号
WTB4S-3P3432S05	1051765

其他设备规格和配件 → www.sick.com/W4

详细技术参数

产品特点

工作原理	漫反射光电传感器						
工作原理详细信息	背景抑制功能						
最大开关距离	3 mm ... 280 mm ¹⁾						
感应距离	3 mm ... 280 mm ¹⁾						
发射光束	<table border="0"> <tr> <td>光源</td> <td>PinPoint-LED ²⁾</td> </tr> <tr> <td>光源种类</td> <td>可见红光</td> </tr> <tr> <td>光斑尺寸 (距离)</td> <td>Ø 2 mm (100 mm)</td> </tr> </table>	光源	PinPoint-LED ²⁾	光源种类	可见红光	光斑尺寸 (距离)	Ø 2 mm (100 mm)
光源	PinPoint-LED ²⁾						
光源种类	可见红光						
光斑尺寸 (距离)	Ø 2 mm (100 mm)						
LED 特征值	<table border="0"> <tr> <td>轴长</td> <td>650 nm</td> </tr> </table>	轴长	650 nm				
轴长	650 nm						
设置	单示教按键						
特殊特征	类激光的光斑在 100 mm 距离时直径为 2 mm						

¹⁾ 具有 90% 漫反射比的扫描对象 (以 DIN 5033 标准白为基准)。

²⁾ 平均使用寿命: 100,000 小时, T_U = +25 °C.

安全技术参数

MTTF _D	1,375 年
DC _{avg}	0 %

电气参数

工作电压 U_B	10 V DC ... 30 V DC ¹⁾										
残余纹波	$< 5 V_{SS}$ ²⁾										
电流消耗	20 mA ³⁾										
防护等级	III										
数字输出	<table border="0"> <tr> <td>类型</td> <td>PNP</td> </tr> <tr> <td>开关类型</td> <td>明/暗切换</td> </tr> <tr> <td>输出电流 I_{max}</td> <td>≤ 100 mA</td> </tr> <tr> <td>响应时间</td> <td>< 0.5 ms ⁴⁾</td> </tr> <tr> <td>开关频率</td> <td>1,000 Hz ⁵⁾</td> </tr> </table>	类型	PNP	开关类型	明/暗切换	输出电流 I_{max}	≤ 100 mA	响应时间	< 0.5 ms ⁴⁾	开关频率	1,000 Hz ⁵⁾
类型	PNP										
开关类型	明/暗切换										
输出电流 I_{max}	≤ 100 mA										
响应时间	< 0.5 ms ⁴⁾										
开关频率	1,000 Hz ⁵⁾										
开关功能	补偿量										
保护电路	A ⁶⁾ C ⁷⁾ D ⁸⁾										

1) 限值.

2) 不得超过或低于 U_V 公差.

3) 无负荷.

4) 信号传输时间 (电阻负载时) .

5) 亮暗对比度为 1:1 时.

6) A = U_V 接口 (已采取反极性保护措施) .

7) C = 抑制干扰脉冲.

8) D = 抗过载电流和短路保护输出端.

机械参数

设计构造	方形						
结构型式详细信息	纤薄						
尺寸(宽 x 高 x 深)	12.2 mm x 41.8 mm x 17.3 mm						
接口	带插头的电缆, M12, 4 针 ¹⁾						
接口详细信息	<table border="0"> <tr> <td>导线横截面</td> <td>0.14 mm²</td> </tr> <tr> <td>导线直径</td> <td>Ø 3.4 mm</td> </tr> <tr> <td>电缆长度 (L)</td> <td>150 mm ¹⁾</td> </tr> </table>	导线横截面	0.14 mm ²	导线直径	Ø 3.4 mm	电缆长度 (L)	150 mm ¹⁾
导线横截面	0.14 mm ²						
导线直径	Ø 3.4 mm						
电缆长度 (L)	150 mm ¹⁾						
材料	<table border="0"> <tr> <td>外壳</td> <td>塑料, ABS</td> </tr> <tr> <td>前镜</td> <td>塑料, PMMA</td> </tr> <tr> <td>电缆</td> <td>PVC</td> </tr> </table>	外壳	塑料, ABS	前镜	塑料, PMMA	电缆	PVC
外壳	塑料, ABS						
前镜	塑料, PMMA						
电缆	PVC						

1) 低于 0°C 时导线不能发生形变.

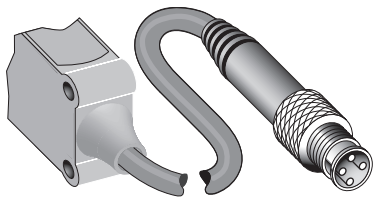
环境参数

外壳防护等级	IP67
运行环境温度	-40 °C ... +60 °C
仓库环境温度	-40 °C ... +75 °C
UL 文件编号	NRKH.E181493 & NRKH7.E181493

分类

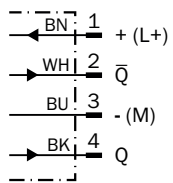
ECLASS 5.0	27270904
ECLASS 5.1.4	27270904
ECLASS 6.0	27270904
ECLASS 6.2	27270904
ECLASS 7.0	27270904
ECLASS 8.0	27270904
ECLASS 8.1	27270904
ECLASS 9.0	27270904
ECLASS 10.0	27270904
ECLASS 11.0	27270904
ECLASS 12.0	27270903
ETIM 5.0	EC002719
ETIM 6.0	EC002719
ETIM 7.0	EC002719
ETIM 8.0	EC002719
UNSPSC 16.0901	39121528

连接类型



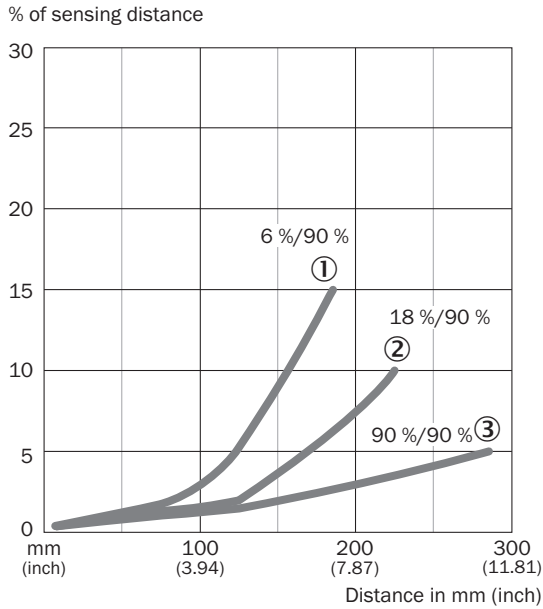
接线图

Cd-083



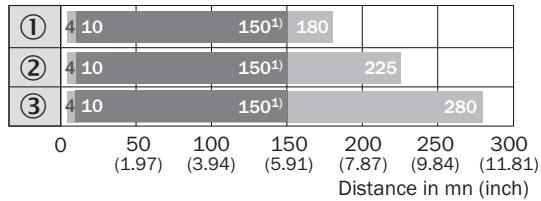
特征曲线

WTB4S-3, 触发感应距离 280 mm



触发感应距离图表

WTB4S-3, 触发感应距离 280 mm



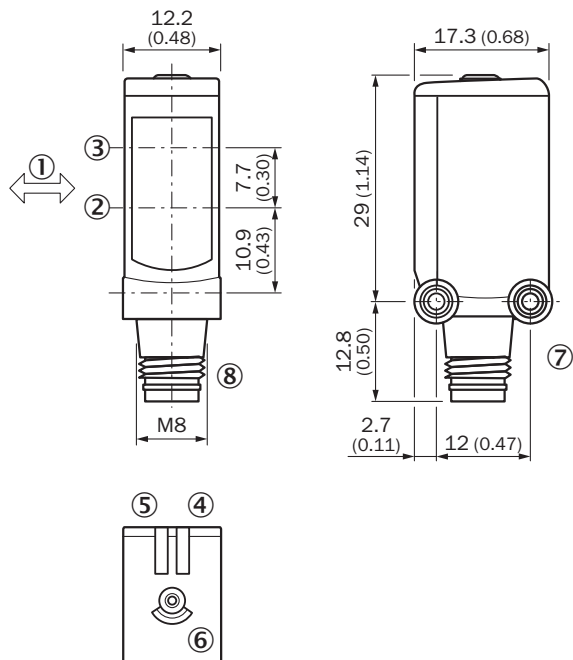
■ Operating distance ■ Sensing distance typ. max.

- ① Sensing distance on black, 6 % remission
- ② Sensing distance on grey, 18 % remission
- ③ Sensing distance on whitew, 90 % remission

⁴⁾ Due to the focus of the light spot at 100 mm (3.94 inch)

尺寸图 (尺寸单位: mm)

WTB4S-3, 示教键



- ① 待测物体的优选方向
- ② 光轴, 接收器
- ③ 光轴, 发射器
- ④ 绿色 LED 指示灯: 供电电压激活
- ⑤ 黄色 LED 指示灯: 光接收状态
- ⑥ 示教按键
- ⑦ 安装螺纹 M3
- ⑧ 接口

推荐配件

其他设备规格和配件 → www.sick.com/W4

	简述	类型	订货号
固定支架和固定板			
	用于墙面安装的安装支架, 不锈钢 1.4571, 含安装材料	BEF-W4-A	2051628
其他			
	<ul style="list-style-type: none"> 连接方式 A 头: 插座, M12, 4 针, 直头, A 编码 连接方式 B 头: 裸线端 信号种类: 传感器/激励元件电缆 电缆: 5 m, 4 芯, PVC 描述: 传感器/激励元件电缆, 无屏蔽 应用领域: 化学品部位 	YF2A14-050VB3XLEAX	2096235
	<ul style="list-style-type: none"> 连接方式 A 头: 插头, M12, 4 针, 直头 描述: 无屏蔽 连接技术: 螺纹接线端 允许导体截面: ≤ 0.75 mm² 	STE-1204-G	6009932

SICK 概览

SICK 是工业用智能传感器和传感技术解决方案的主要制造商之一。独特的产品和服务范围为安全有效地控制流程创造良好的基础,防止发生人身事故并且避免环境污染。

我们在诸多领域拥有丰富的经验,熟知其流程和要求。这样我们就可以用智能传感器为客户提供其所需。在欧洲、亚洲和北美洲的应用中心,我们会根据客户的需求测试并优化系统解决方案。SICK 是值得您信赖的供应商和研发合作伙伴。

周密的服务更加完善我们的订单:SICK 全方位服务在机器整个寿命周期中提供帮助并保证安全性和生产率。

这对我们来说就是“传感智能”。

与您全球通行:

联系人以及其它分公司所在地 → www.sick.com