



WLL180T-M432

WLL180

光纤传感器

SICK
Sensor Intelligence.



图片可能存在偏差



订购信息

类型	订货号
WLL180T-M432	6039097

包含在随附配件内: BEF-WLL180 (1)

其他设备规格和配件 → www.sick.com/WLL180

详细技术参数

产品特点

机器型号	光纤传感器
设备类型详情	基本单元 ¹⁾
尺寸(宽 x 高 x 深)	10.5 mm x 34.6 mm x 71.9 mm
外壳形状 (光束出口)	方形
最大开关距离	0 m ... 20 m (对射系统) ^{2) 3)}
感应距离	0 mm ... 1,400 mm, 漫反射系统 ^{4) 5)} 0 ... 18 m, 对射系统 ^{2) 3)}
焦距	大约 65° ⁶⁾
光源种类	可见红光
光源	LED ⁷⁾
发射器散射角	大约 65° ⁶⁾
轴长	650 mm
设置	菜单控制 单示教按键 电缆
显示器	7 段
显示屏	LED 状态显示 / 2x 4-位双数显, 设定值 (绿色显示) 和实际值 (红色显示) 快速显示、参数显示

¹⁾ 最多可连接 15 个扩展模块的接口。

²⁾ 8 ms 响应时间时触发感应距离。响应时间更短时减少 (见表 LL3 / WLL180T)。

³⁾ LL3-TX01。

⁴⁾ 具有 90% 漫反射比的扫描对象 (以 DIN 5033 标准白为基准)。8 ms 响应时间时触发感应距离。响应时间更短时减少 (见表 LL3 / WLL180T)。

⁵⁾ LL3-DK06。

⁶⁾ 见数据光纤 LL3。

⁷⁾ 平均使用寿命: 100,000 小时, T_U = +25 °C。

机械/电子参数

工作电压 U_B	12 V DC ... 24 V DC ¹⁾
残余纹波	$\leq 10\%$ ²⁾
电流消耗	50 mA ³⁾
开关量输出	PNP
开关量输出数量	1
开关类型	明/暗切换
开关类型可选	人工可选择
响应时间	$\leq 16\ \mu\text{s}, \leq 70\ \mu\text{s}, \leq 250\ \mu\text{s}, \leq 2,000\ \mu\text{s}, \leq 8,000\ \mu\text{s}$ ⁴⁾
开关频率	31.2 kHz, 7.1 kHz, 2 kHz, 250 Hz, 62.5 Hz
时间功能	无时间延迟关闭延迟开启延迟关闭延迟和开启延迟单次
延迟时间	可编程, 0 ms ... 9,999 ms
输入	多功能输入端 MF
连接类型	电缆 4针, 2 m ⁵⁾
导线材料	PVC
导线横截面	0.2 mm ²
保护电路	A ⁶⁾ B ⁷⁾ C ⁸⁾ D ⁹⁾
防护等级	III
重量	25 g
外壳材料	塑料, ABS/PC
外壳防护等级	IP50 ¹⁰⁾
供货范围	安装支架 BEF-WLL180
运行环境温度	-25 °C ... +55 °C
仓库环境温度	-40 °C ... +70 °C
UL 文件编号	NRKH.E300503

1) $\pm 10\%$.

2) 不得超过或低于 U_V 公差.

3) 无负荷.

4) 可选.

5) 低于 0 °C 时导线不能发生形变.

6) A = U_V 接口 (已采取反极性保护措施).

7) B = 具有反极性保护的输入端和输出端.

8) C = 抑制干扰脉冲.

9) D = 抗过载电流和短路保护输出端.

10) 在正确插入光纤 LL3 和封闭保护盖时.

安全技术参数

MTTF _D	319 年
DC _{avg}	0 %

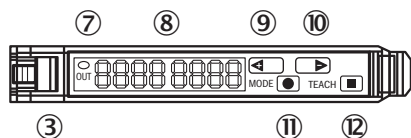
分类

ECLASS 5.0	27270905
------------	----------

ECLASS 5.1.4	27270905
ECLASS 6.0	27270905
ECLASS 6.2	27270905
ECLASS 7.0	27270905
ECLASS 8.0	27270905
ECLASS 8.1	27270905
ECLASS 9.0	27270905
ECLASS 10.0	27270905
ECLASS 11.0	27270905
ECLASS 12.0	27270905
ETIM 5.0	EC002651
ETIM 6.0	EC002651
ETIM 7.0	EC002651
ETIM 8.0	EC002651
UNSPSC 16.0901	39121528

可调性

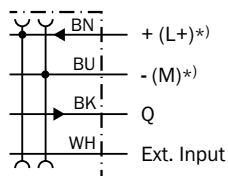
WLL180



- ③ 光导纤维体锁定
- ⑦ 橙色 LED 指示灯: 当开关量输出激活时点亮
- ⑧ 数字式显示屏 2 x 4 位; 绿色: 开关阈值, 运行模式; 红色: 当前接收值, 示教/功能参数
- ⑨ 步进按钮 > (手动开关阈值: 更高或至下一功能参数)
- ⑩ 步进按钮 < (手动开关阈值: 更低或至上一功能参数)
- ⑪ 模式/回车键 (程序键)
- ⑫ 示教按键

接线图

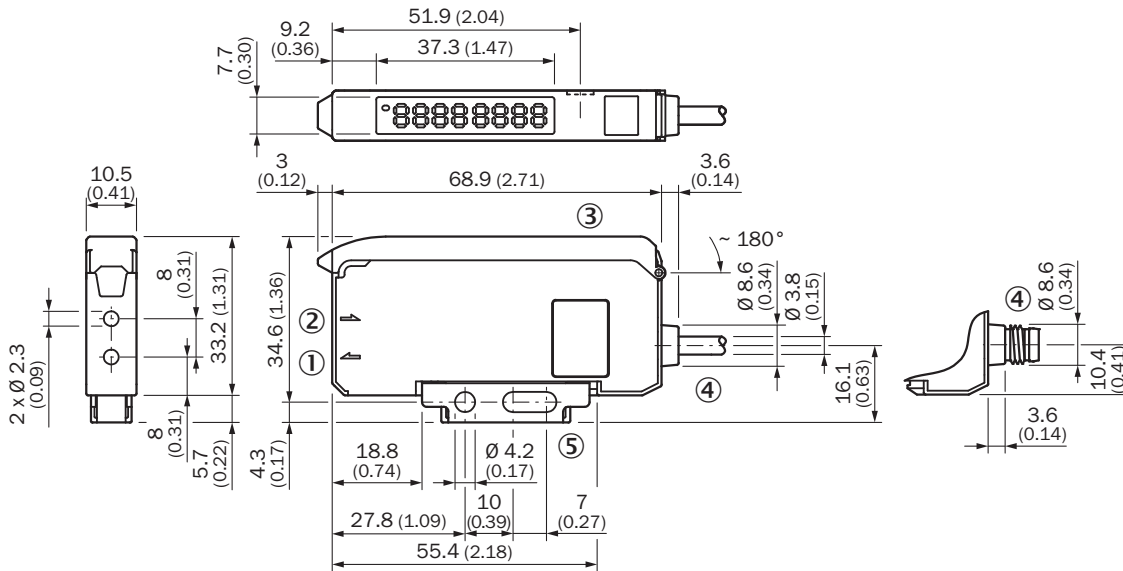
Cd-138



*) Only base unit

尺寸图 (尺寸单位: mm)



总线版本



- ① 发射 LED, 光导纤维体 LL3 安装 (发射光纤)
- ② 接收器, 光导纤维体 LL3 安装 (接收光纤)
- ③ 保护罩可在约 180° 范围内翻开
- ④ 接口
- ⑤ 安装支架, 在随附配件

推荐配件

其他设备规格和配件 → www.sick.com/WLL180

接口模块	简述	类型	订货号
	用于 WLL180T、KTL180 和 AOD1 的 IO-Link Smart Sensor 网关; 属性: IO-Link; COM3; 4 针 M8 接口; 所连传感器的流程与服务数据的完全读写功能。更多信息和技术详情参见操作指南	WI180C-IOA00	6071650
	用于 WLL180T, KTL180 和 AOD1 的 EtherCAT 耦合器。属性: EtherCAT; 传输率高达 100 MBaud; M12 EtherCAT 接口; 电压供给接口 M8, 4 针; 所连传感器的流程与服务数据的完全读写功能。更多信息和技术详情参见操作指南	WI180C-EC	6068089
	用于 WLL180T、KTL180 和 AOD1 的 Profinet 耦合器。属性: PROFINET IRT; 传输率 10 MBaud - 100 MBaud; M12 PROFINET 接口; 电压供给接口 M8, 4 针; 所连传感器的流程与服务数据的完全读写功能。更多信息和技术详情参见操作指南	WI180C-PN	6068088

	简述	类型	订货号
光纤			
	LL3-DB01	LL3-DB01	5308074
	LL3-DB02	LL3-DB02	5308083
	LL3-DC38	LL3-DC38	5322472
	LL3-DR11	LL3-DR11	5326000
	LL3-DT01	LL3-DT01	5308076
	LL3-DV05	LL3-DV05	5322549
	LL3-TB01	LL3-TB01	5308050
	LL3-TS40	LL3-TS40	5323971
	LL3-TV05	LL3-TV05	5322546
	LL3-TX01	LL3-TX01	5324173
	LL3-TY01	LL3-TY01	5308066

SICK 概览

SICK 是工业用智能传感器和传感技术解决方案的主要制造商之一。独特的产品和服务范围为安全有效地控制流程创造良好的基础,防止发生人身事故并且避免环境污染。

我们在诸多领域拥有丰富的经验,熟知其流程和要求。这样我们就可以用智能传感器为客户提供其所需。在欧洲、亚洲和北美洲的应用中心,我们会根据客户的需求测试并优化系统解决方案。SICK 是值得您信赖的供应商和研发合作伙伴。

周密的服务更加完善我们的订单:SICK 全方位服务在机器整个寿命周期中提供帮助并保证安全性和生产率。

这对我们来说就是“传感智能”。

与您全球通行:

联系人以及其它分公司所在地 → www.sick.com