



VTE18-4N8240

V18

圆柱形光电传感器

SICK
Sensor Intelligence.



图片可能存在偏差



订购信息

类型	订货号
VTE18-4N8240	6013110

其他设备规格和配件 → www.sick.com/V18

详细技术参数

产品特点

工作原理	漫反射光电传感器
工作原理详细信息	能量型
尺寸(宽 x 高 x 深)	18 mm x 18 mm x 78 mm
外壳形状 (光束出口)	圆柱形
壳体长度	78 mm
螺丝直径 (外壳)	M18 x 1
光轴	轴向
最大开关距离	10 mm ... 800 mm ¹⁾
感应距离	10 mm ... 700 mm
焦距	大约 2.8°
光源种类	红外线
光源	LED ²⁾
光点尺寸 (距离)	Ø 40 mm (800 mm)
发射器散射角	大约 2.8°
设置	电位计, 270° (感应距离)

¹⁾ 具有 90% 漫反射比的扫描对象 (以 DIN 5033 标准白为基准)。

²⁾ 平均使用寿命: 100,000 小时, T_U = +25 °C.

机械/电子参数

工作电压 U_B	10 V DC ... 30 V DC ¹⁾
残余纹波	$\pm 10 \%$ ²⁾
电流消耗	30 mA ³⁾
开关量输出	NPN ⁴⁾
开关类型	明/暗切换 ⁴⁾
开关类型可选	通过 亮/暗通 控制可选
输出电流 I_{max}	≤ 100 mA
响应时间	≤ 2 ms ⁵⁾
开关频率	250 Hz ⁶⁾
连接类型	插头, M12, 4 针
保护电路	A ⁷⁾ B ⁸⁾ C ⁹⁾ D ¹⁰⁾
防护等级	III
重量	120 g
外壳材料	金属, 黄铜镀镍
材料、光学元件	塑料, PMMA
外壳防护等级	IP67
运行环境温度	-25 °C ... +70 °C
UL 文件编号	NMFT2.E175606

1) 限值.

2) 不得超过或低于 U_V 公差.

3) 无负荷.

4) 控制线开路: 亮通开关 L.ON.

5) 信号传输时间 (电阻负载时).

6) 亮暗对比度为 1:1 时.

7) A = U_V 接口 (已采取反极性保护措施).

8) B = 具有反极性保护的输入端和输出端.

9) C = 抑制干扰脉冲.

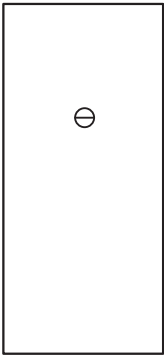
10) D = 抗过载电流和短路保护输出端.

分类

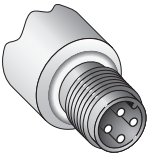
eCl@ss 5.0	27270903
eCl@ss 5.1.4	27270903
eCl@ss 6.0	27270903
eCl@ss 6.2	27270903
eCl@ss 7.0	27270903
eCl@ss 8.0	27270903
eCl@ss 8.1	27270903
eCl@ss 9.0	27270903
eCl@ss 10.0	27270904
eCl@ss 11.0	27270904

eCl@ss 12.0	27270903
ETIM 5.0	EC001821
ETIM 6.0	EC001821
ETIM 7.0	EC002719
ETIM 8.0	EC002719
UNSPSC 16.0901	39121528

可调性

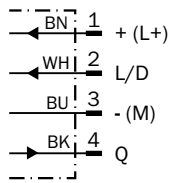


连接类型

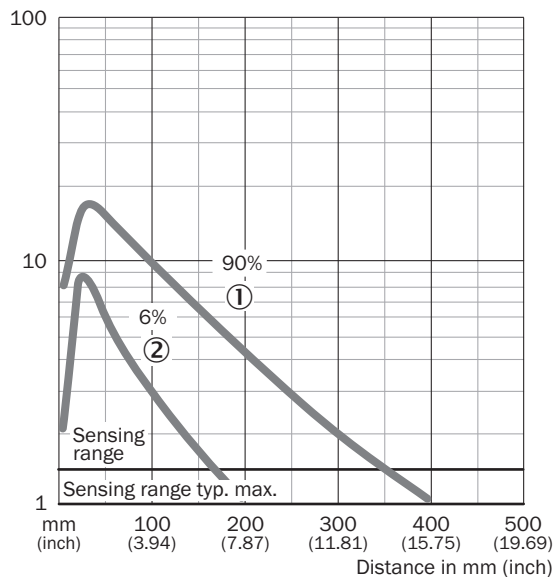


接线图

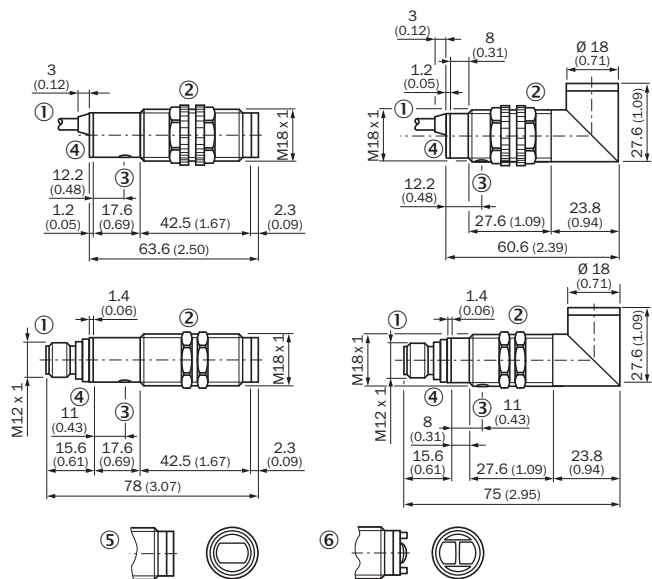
Cd-087



特征曲线



尺寸图 (尺寸单位: mm)



- ① 电缆或插头
- ② 在配有塑料外壳的设备上的塑料固定螺母, SW 22 mm 在配有金属外壳的设备上的金属固定螺母, SW 24 mm
- ③ 灵敏度调节器
- ④ 接收指示灯, LED, 黄色

推荐配件

其他设备规格和配件 → www.sick.com/V18

	简述	类型	订货号
固定支架和固定板			
	用于 M18 传感器的安装支架, 钢制、镀锌, 无固定材料	BEF-WN-M18	5308446
插头和电缆			
	A 头: 插头, M12, 4 针, 直头 电缆: 无屏蔽	STE-1204-G	6009932
	A 头: 插座, M12, 4 针, 直头, A 编码 B 头: 裸线端 电缆: 传感器/激励元件电缆, PVC, 无屏蔽, 5 m	YF2A14-050VB3XLEAX	2096235

SICK 概览

SICK 是工业用智能传感器和传感技术解决方案的主要制造商之一。独特的产品和服务范围为安全有效地控制流程创造良好的基础,防止发生人身事故并且避免环境污染。

我们在诸多领域拥有丰富的经验,熟知其流程和要求。这样我们就可以用智能传感器为客户提供其所需。在欧洲、亚洲和北美洲的应用中心,我们会根据客户的需求测试并优化系统解决方案。SICK 是值得您信赖的供应商和研发合作伙伴。

周密的服务更加完善我们的订单:SICK 全方位服务在机器整个寿命周期中提供帮助并保证安全性和生产率。

这对我们来说就是“传感智能”。

与您全球通行:

联系人以及其它分公司所在地 → www.sick.com