



# VL18-3F3240

V18

圆柱形光电传感器

**SICK**  
Sensor Intelligence.



## 订购信息

类型	订货号
VL18-3F3240	6013548

其他设备规格和配件 → [www.sick.com/V18](http://www.sick.com/V18)

图片可能存在偏差



## 详细技术参数

### 产品特点

工作原理	镜反射式光电传感器
尺寸(宽 x 高 x 深)	18 mm x 18 mm x 78 mm
外壳形状 (光束出口)	圆柱形
壳体长度	78 mm
螺丝直径 (外壳)	M18 x 1
光轴	轴向
最大开关距离	0.05 m ... 3.7 m <sup>1)</sup>
感应距离	0.05 m ... 3 m <sup>1)</sup>
焦距	大约 2.8°
光源种类	可见红光
光源	LED <sup>2)</sup>
光点尺寸 (距离)	Ø 150 mm (3 m)
发射器散射角	大约 2.8°
设置	电位计, 270° (灵敏度)

<sup>1)</sup> 反射器 C110A.

<sup>2)</sup> 平均使用寿命: 100,000 小时, T<sub>U</sub> = +25 °C.

### 机械/电子参数

工作电压 U <sub>B</sub>	10 V DC ... 30 V DC <sup>1)</sup>
---------------------	-----------------------------------

<sup>1)</sup> 限值.

<sup>2)</sup> 不得超过或低于 U<sub>V</sub>公差.

<sup>3)</sup> 无负荷.

<sup>4)</sup> 信号传输时间 (电阻负载时).

<sup>5)</sup> 亮暗对比度为 1:1 时.

<sup>6)</sup> A = U<sub>V</sub> 接口 (已采取反极性保护措施).

<sup>7)</sup> B = 具有反极性保护的输入端和输出端.

<sup>8)</sup> C = 抑制干扰脉冲.

<sup>9)</sup> D = 抗过载电流和短路保护输出端.

残余纹波	$\pm 10 \% ^{2)}$
电流消耗	30 mA <sup>3)</sup>
开关量输出	PNP
开关类型	亮通
输出电流 $I_{max}$ .	$\leq 100$ mA
响应时间	$\leq 2$ ms <sup>4)</sup>
开关频率	250 Hz <sup>5)</sup>
连接类型	插头, M12, 4 针
保护电路	A <sup>6)</sup> B <sup>7)</sup> C <sup>8)</sup> D <sup>9)</sup>
防护等级	III
重量	120 g
偏光滤镜	✓
外壳材料	金属, 黄铜镀镍
材料、光学元件	塑料, PMMA
外壳防护等级	IP67
运行环境温度	-25 °C ... +70 °C
UL 文件编号	NMFT2.E175606

1) 限值.

2) 不得超过或低于  $U_V$  公差.

3) 无负荷.

4) 信号传输时间 (电阻负载时) .

5) 亮暗对比度为 1:1 时.

6) A =  $U_V$  接口 (已采取反极性保护措施) .

7) B = 具有反极性保护的输入端和输出端.

8) C = 抑制干扰脉冲.

9) D = 抗过载电流和短路保护输出端.

## 安全技术参数

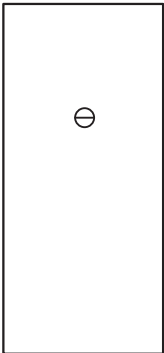
MTTF <sub>D</sub>	68 年
DC <sub>avg</sub>	0 %

## 分类

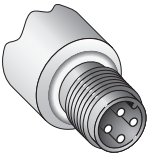
eCl@ss 5.0	27270902
eCl@ss 5.1.4	27270902
eCl@ss 6.0	27270902
eCl@ss 6.2	27270902
eCl@ss 7.0	27270902
eCl@ss 8.0	27270902
eCl@ss 8.1	27270902
eCl@ss 9.0	27270902
eCl@ss 10.0	27270902
eCl@ss 11.0	27270902

eCl@ss 12.0	27270902
ETIM 5.0	EC002717
ETIM 6.0	EC002717
ETIM 7.0	EC002717
ETIM 8.0	EC002717
UNSPSC 16.0901	39121528

### 可调性

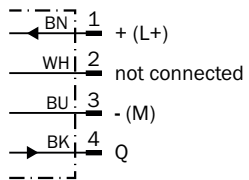


### 连接类型

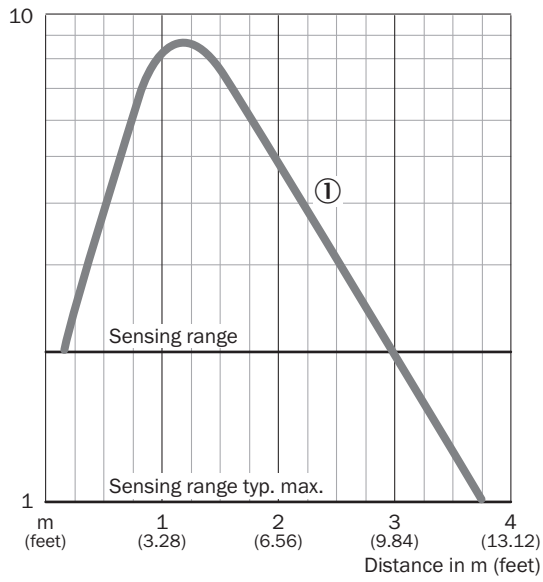


### 接线图

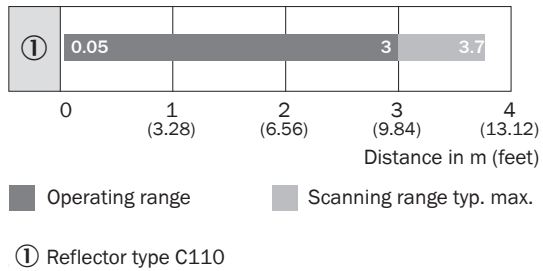
Cd-066



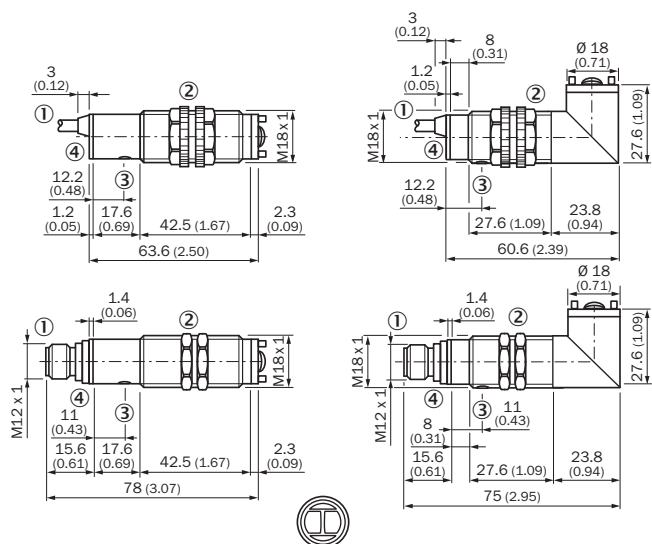
### 特征曲线



### 触发感应距离图表



### 尺寸图 (尺寸单位: mm)



- ① 电缆或插头
- ② 在配有塑料外壳的设备上的塑料固定螺母, SW 22 mm 在配有金属外壳的设备上的金属固定螺母, SW 24 mm
- ③ 灵敏度调节器
- ④ 接收指示灯, LED, 黄色

### 推荐配件

其他设备规格和配件 → [www.sick.com/V18](http://www.sick.com/V18)

	简述	类型	订货号
<b>固定支架和固定板</b>			
	用于 M18 传感器的安装支架, 钢制、镀锌, 无固定材料	BEF-WN-M18	5308446
	反射器通用安装支架, 钢制、镀锌	BEF-WN-REFX	2064574
<b>插头和电缆</b>			
	A 头: 插头, M12, 4 针, 直头 电缆: 无屏蔽	STE-1204-G	6009932
	A 头: 插座, M12, 4 针, 直头, A 编码 B 头: 裸线端 电缆: 传感器/激励元件电缆, PVC, 无屏蔽, 5 m	YF2A14-050VB3XLEAX	2096235

## SICK 概览

SICK 是工业用智能传感器和传感技术解决方案的主要制造商之一。独特的产品和服务范围为安全有效地控制流程创造良好的基础,防止发生人身事故并且避免环境污染。

我们在诸多领域拥有丰富的经验,熟知其流程和要求。这样我们就可以用智能传感器为客户提供其所需。在欧洲、亚洲和北美洲的应用中心,我们会根据客户的需求测试并优化系统解决方案。SICK 是值得您信赖的供应商和研发合作伙伴。

周密的服务更加完善我们的订单:SICK 全方位服务在机器整个寿命周期中提供帮助并保证安全性和生产率。

这对我们来说就是“传感智能”。

## 与您全球通行:

联系人以及其它分公司所在地 → [www.sick.com](http://www.sick.com)