



L21E-11MA1A

L21

单光束安全光栅

SICK
Sensor Intelligence.



订购信息

扫描范围	规格	外壳材料	系统硬件	类型	订货号
7 m	M18 径向	镀镍黄铜	接收器	L21E-11MA1A	6034877

其他设备规格和配件 → www.sick.com/L21



详细技术参数

产品特点

扫描范围	7 m
光束数量	1
光轴	径向
响应时间	0.2 ms
响应时间	0.2 ms + 测试装置响应时间

安全技术参数

类型	类型 2 (IEC 61496-1) ¹⁾
安全完整性等级	SIL 1 (IEC 61508) ¹⁾
类别	类别 2 (EN ISO 13849) ¹⁾
测试速率 (外部测试)	100 /s (EN ISO 13849) ²⁾
最大要求速率	≤ 60 min ⁻¹ (EN ISO 13849) ³⁾
性能等级	PL c (EN ISO 13849) ¹⁾
PFH _D (每小时危险失效率)	1.0 x 10 ⁻⁶ (EN ISO 13849) ¹⁾
T _M (持续运行时间)	20 年 (EN ISO 13849)

¹⁾ 仅在与合适的测试装置连接时，例如 Flexi Classic 或者 Flexi Soft.

²⁾ 不能超过测试比率.

³⁾ 在两次对与安全相关的设备反应的要求之间需至少进行 100 次内部或外部测试。

接口

连接类型	插头, M12, 4 针, 直头
------	------------------

电气参数

防护等级	III (IEC 61140)
供电电压 U _V	24 V DC (19.2 V DC ... 28.8 V DC)
电流消耗	≤ 30 mA

¹⁾ 短路保护.

输出信号开关装置	PNP, Q ¹⁾
载流能力	≤ 70 mA

¹⁾ 短路保护.

机械参数

设计构造	圆柱形
尺寸 (直径 x 长度)	M18 x 107.7 mm
外壳材料	镀镍黄铜
透镜材料	玻璃
重量	67 g

环境参数

外壳防护等级	IP67 (EN 60529)
工作环境温度	-40 °C ... +55 °C
储存温度范围	-40 °C ... +75 °C
空气湿度	15 % ... 95 %, 非冷凝
抗振动	5 g, 10 Hz ... 55 Hz (IEC 60068-2-6)
抗冲击能力	10 g, 16 ms (IEC 60068-2-29)

其他信息

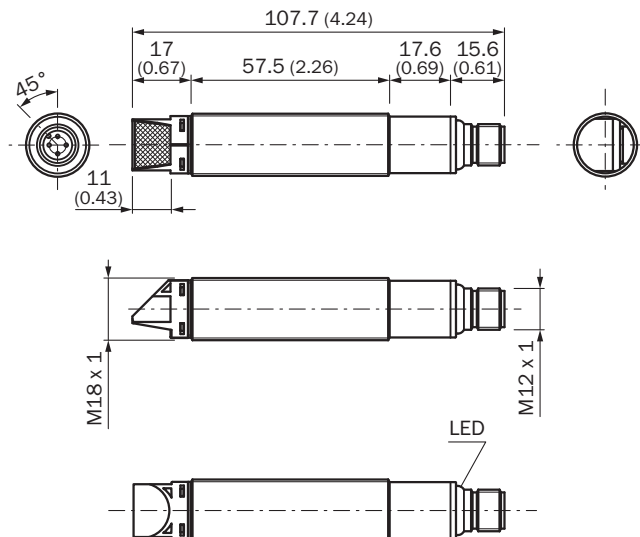
反射角/到达角	± 5° / ± 5°
---------	-------------

分类

ECLASS 5.0	27272701
ECLASS 5.1.4	27272701
ECLASS 6.0	27272701
ECLASS 6.2	27272701
ECLASS 7.0	27272701
ECLASS 8.0	27272701
ECLASS 8.1	27272701
ECLASS 9.0	27272701
ECLASS 10.0	27272701
ECLASS 11.0	27272701
ECLASS 12.0	27272701
ETIM 5.0	EC001831
ETIM 6.0	EC001831
ETIM 7.0	EC001831
ETIM 8.0	EC001831
UNSPSC 16.0901	46171620

尺寸图 (尺寸单位: mm)

M18, 径向, 直头



推荐配件

其他设备规格和配件 → www.sick.com/L21

简述	类型	订货号
插头和电缆  <ul style="list-style-type: none"> 连接方式 A 头: 插座, M12, 4 针, 直头 描述: 无屏蔽, A 头: 插座, M12, 4 针, 直头, 无屏蔽, 用于电压供给, 用于电缆直径 4 mm ~ 6 mm, B 头: - 连接技术: 螺纹接线端 允许导体截面: $\leq 0.75 \text{ mm}^2$ 	DOS-1204-G	6007302
 <ul style="list-style-type: none"> 连接方式 A 头: 插座, M12, 4 针, 弯头 描述: 无屏蔽, A 头: 插座, M12, 4 针, 弯头, 无屏蔽, 用于电压供给, 用于电缆直径 3 mm ~ 6.5 mm, B 头: - 连接技术: 螺纹接线端 允许导体截面: $\leq 0.75 \text{ mm}^2$ 	DOS-1204-W	6007303
 <ul style="list-style-type: none"> 连接方式 A 头: 插座, M12, 4 针, 直头, A 编码 连接方式 B 头: 裸线端 信号种类: 传感器/激励元件电缆 电缆: 5 m, 4 芯, PVC 描述: 传感器/激励元件电缆, 无屏蔽 应用领域: 化学品部位 	YF2A14-050VB3XLEAX	2096235
 <ul style="list-style-type: none"> 连接方式 A 头: 插座, M12, 4 针, 弯头, A 编码 连接方式 B 头: 裸线端 信号种类: 传感器/激励元件电缆 电缆: 5 m, 4 芯, PVC 描述: 传感器/激励元件电缆, 无屏蔽 应用领域: 化学品部位 	YG2A14-050VB3XLEAX	2095897

SICK 概览

SICK 是工业用智能传感器和传感技术解决方案的主要制造商之一。独特的产品和服务范围为安全有效地控制流程创造良好的基础,防止发生人身事故并且避免环境污染。

我们在诸多领域拥有丰富的经验,熟知其流程和要求。这样我们就可以用智能传感器为客户提供其所需。在欧洲、亚洲和北美洲的应用中心,我们会根据客户的需求测试并优化系统解决方案。SICK 是值得您信赖的供应商和研发合作伙伴。

周密的服务更加完善我们的订单:SICK 全方位服务在机器整个寿命周期中提供帮助并保证安全性和生产率。

这对我们来说就是“传感智能”。

与您全球通行:

联系人以及其它分公司所在地 → www.sick.com