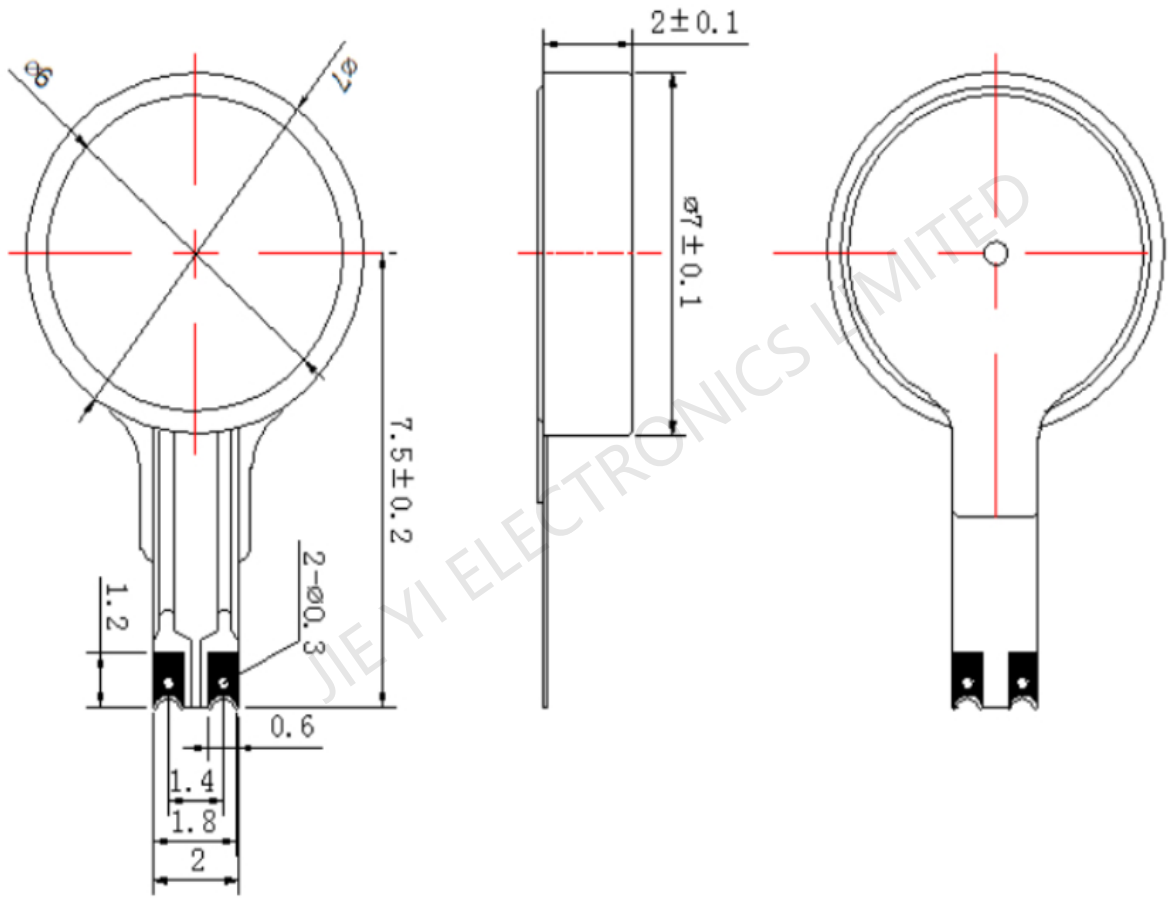


11.外形图/Outside View

NO.	图号	零件名称	数量	材料	备注
1					
2					



Technical Requirements:

1. Rated Voltage: 3.0 V
2. Rated Current: 90 mA (Max)
3. Rated Speed: 13000 ± 3000 rpm
4. Starting Current: 2.3 V (Max)
5. Terminal Resistance: $28 \pm 15\%$ Ω
6. Rotation: CW/CCW

硬度	投影角 第一角	未注公差 $\pm 0.05 / \pm 0.5$	材料	比例 10/1	日期 2017-07-25
设计	审核	批准	名称	扁平震动马达	
JIE YI ELECTRONICS LIMITED			型号	JYC0720FDRL	
			图号		