



MOC3ZA-KAZ33D3

Standstill Monitor

SAFE MOTION MONITORING AND CONTROL

SICK
Sensor Intelligence.



图片可能存在偏差



订购信息

类型	订货号
MOC3ZA-KAZ33D3	6044981

其他设备规格和配件 → www.sick.com/Standstill_Monitor

详细技术参数

安全技术参数

安全完整性等级	SIL 3 (IEC 61508)
类别	类别 4 (EN ISO 13849)
性能等级	PL e (EN ISO 13849)
PFH _D (每小时危险失效率)	41 x 10 ⁻⁹ (EN ISO 13849)
T _M (持续运行时间)	20 年 (EN ISO 13849)
停止类别	1 (EN 60204-1)

功能

安全驱动功能	停机
--------	----

接口

连接类型	螺纹接线端, 插拔式螺丝接线端
导线横截面	单丝或者细丝 (1x): 0.5 mm ² ... 2.5 mm ² 细丝, 带符合 EN 46288 的导线套管 (1x): 0.5 mm ² ... 2.5 mm ²
编码器接口	电机电压测量

电气参数

运行数据

供电电压 (A1/A2)	24 V (21.6 V ... 28.8 V)
电压种类	DC
残余纹波	10 %
最大消耗功率	≤ 4 W
半导体诊断信息输出端 (A3/A4) 工作电压	24 V DC (11 V DC ... 30 V DC)
残余纹波	10 %

测量输入端 (L1/L2/L3)

测量/电机电压	≤ 690 V AC
仅适于 UL-508 应用	≤ 600 V AC
电压阈值 U _{an}	20 mV ... 400 mV, 可设置

停机时间 t_s	0.2 s ... 6 s, 可设置
磁滞现象 (用于识别发动机运转)	100 %
响应时间	≤ 100 ms

安全输出端: 常开接点 (13/14、23/24、33/34); 强制导向式常闭接点: 常闭接点 (41/42)

接点装配 (安全接点)	3 个常开触点, 1 个常闭触点
接点类型	强制导向式继电器
开关额定电压	250 V AC
满足 AC 15 的开关电容	常开触点: 3 A/230 V AC (EN 60947-5-1) 常闭触点: 1 A/230 V AC (EN 60947-5-1)
满足 DC 13 的开关电容	1 A/24 V DC (EN 60947-5-1)
最大开关频率	$\leq 1,200$ /h
230 V / 5 A AC $\cos \varphi = 1$ 时的触点使用寿命	$\geq 2 \times 10^5$ 开关操作
机械使用寿命	开关操作 $\geq 50 \times 10^6$

诊断信息输出

半导体诊断信息输出 (ON, ERR)	通过 A3/A4 电隔离供电 $I_{max} = 100$ mA (短路保护) ON 代表启用, ERR 代表故障
信号接点 53/54 (常开)	3 A/250 V AC G. P.

机械参数

尺寸(宽 x 高 x 深)	45 mm x 112 mm x 121 mm
重量	400 g
安装	符合 EN 60715 的支撑轨道为 35 mm

环境参数

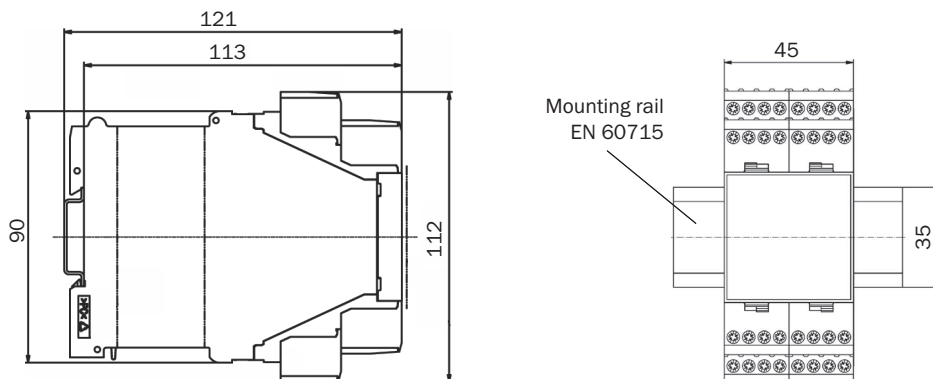
外壳防护等级	接线端子	IP20 (EN 60529)
	外壳	IP40 (EN 60529)
根据气候条件		25/06/04 (EN 60068-1)
抗振动		10 Hz ... 55 Hz (EN 60068-2-6)
抗冲击能力		
	单次冲击	30 g, 11 ms (EN 60068-2-27)

分类

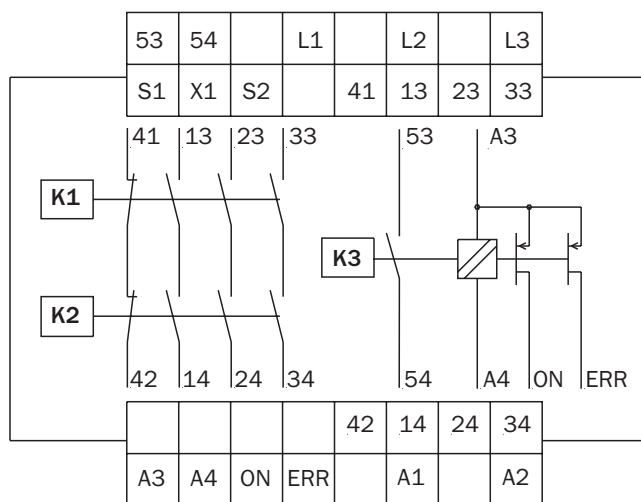
eCl@ss 5.0	27371990
eCl@ss 5.1.4	27371990
eCl@ss 6.0	27371819
eCl@ss 6.2	27371819
eCl@ss 7.0	27371819
eCl@ss 8.0	27371819
eCl@ss 8.1	27371819
eCl@ss 9.0	27371819
eCl@ss 10.0	27371819
eCl@ss 11.0	27371819

eCl@ss 12.0	27371819
ETIM 5.0	EC001449
ETIM 6.0	EC001449
ETIM 7.0	EC001449
ETIM 8.0	EC001449
UNSPSC 16.0901	41113704

尺寸图 (尺寸单位: mm)



接线图



SICK 概览

SICK 是工业用智能传感器和传感技术解决方案的主要制造商之一。独特的产品和服务范围为安全有效地控制流程创造良好的基础,防止发生人身事故并且避免环境污染。

我们在诸多领域拥有丰富的经验,熟知其流程和要求。这样我们就可以用智能传感器为客户提供其所需。在欧洲、亚洲和北美洲的应用中心,我们会根据客户的需求测试并优化系统解决方案。SICK 是值得您信赖的供应商和研发合作伙伴。

周密的服务更加完善我们的订单:SICK 全方位服务在机器整个寿命周期中提供帮助并保证安全性和生产率。

这对我们来说就是“传感智能”。

与您全球通行:

联系人以及其它分公司所在地 → www.sick.com