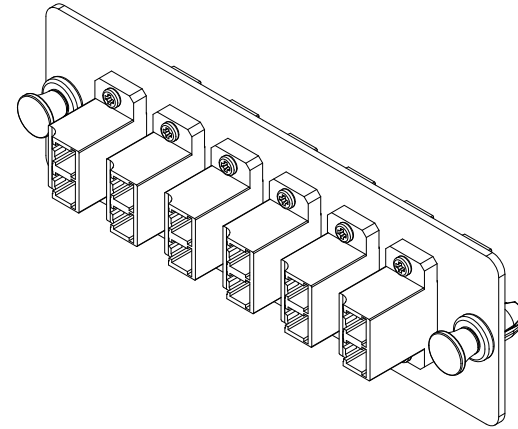
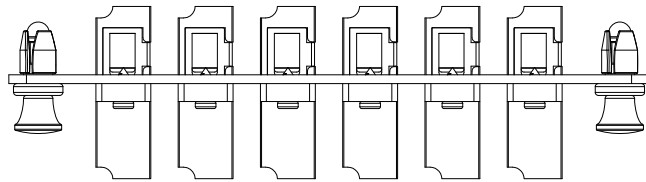
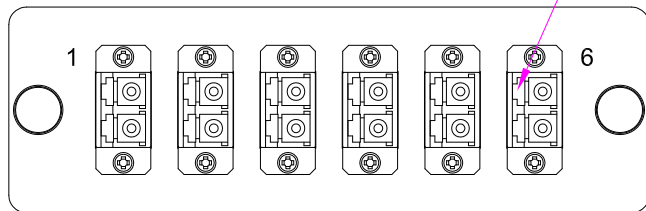


变更 CHANGE			
版本 EDITI	变更内容 MODIFICATION	变更日期 DATE	签名 SIGNATURE



LC双工有耳适配器Key点朝左装配



装配图仅针对装配线序及适配器KEY点朝向 不涉及具体型号

螺丝	M2x6(总长)盘头螺丝	12
适配器	LC双工有耳适配器	6
名称	规格型号	数量

ADTEK GROUP LIMITED

产品编号 PRODUCT NO	品名规格 DESCRIPTION	FP-HD-6P01-LCZP01 装配图			图号 AWG NO	FP-HD-6P01-LCZP01
材质 MATERIAL	单位 UNIT	MM	比例 SCALE	1:1	版本 EDITI	A0
尺寸公差表 DIMENSIONAL TOLERANCE	第三视角法 THIRD ANGLE PROJECTION	制图 DRAWN	检查 CHECK	日期 DATE	日期 DATE	15/04/2019
X.X ±0.3		批准 APPROVAL	日期 DATE	日期 DATE	日期 DATE	
X.XX ±0.10						
X.XXX ±0.050						
ANGLE 1°						