



IN40-D0101K

IN4000 Standard

非接触式安全开关

SICK
Sensor Intelligence.

订购信息



类型	订货号
IN40-D0101K	6027389

设备符合 3 类与 PFH_D 1.0×10^{-8} 。请检查改动后的设备是否符合所需的应用安全要求。如有疑问，请联系销售机构。

其他设备规格和配件 → www.sick.com/IN4000_Standard



详细技术参数

产品特点

传感器原理	感应式
安全输出端数量	1
从状态改变时起的开关延迟	T ₂ + 20 ms ¹⁾
通路区域	10 mm ... 15 mm ²⁾
安全切断距离 S _{ar}	30 mm ²⁾
激活方向	5
激活的传感器表面	1
监控时间最小滞留时间	≥ 0.2 s

¹⁾ 在该段时间内输出端关闭（逻辑语言为“0”），参见响应范围。

²⁾ 与材料有关的。给出的值与钢 ST37 的应用有关。

安全技术参数

安全完整性等级	SIL 3 (IEC 61508)
类别	类别 3 (EN ISO 13849)
性能等级	PL e (EN ISO 13849)
PFH _D (每小时危险失效率)	1.0×10^{-8}
T _M (持续运行时间)	10 年 (EN ISO 13849) ¹⁾ 20 年 (EN ISO 13849) ²⁾
结构型式	结构型式 3 (EN ISO 14119)
激励元件的编码级次	未编码 (EN ISO 14119)
根据 IEC/EN 60947-5-3 的分级	PDF-M

¹⁾ 相对空气湿度在 -25 °C 至 +70 °C 时为 5% 至 95%。

²⁾ 相对空气湿度在 +10 °C 至 +40 °C 时为 5% 至 70%。

功能

安全传感器级联	借助 T 块（无诊断）
---------	-------------

接口

连接类型		M12-4 针接头
	联管螺母材料	黄铜
显示元件		LEDs
	电源显示	✓
	状态显示	✓

电气参数

防护等级		III (EN 50178)
供电电压 U_v		24 V DC (19.2 V DC ... 30 V DC)
电流消耗		15 mA
输出方式		半导体输出端, 设备启动

机械参数

设计构造		方形
重量		0.22 kg
材料		
	外壳	锌压铸件 (外壳)、PPE (盖)
安装在金属		非齐平

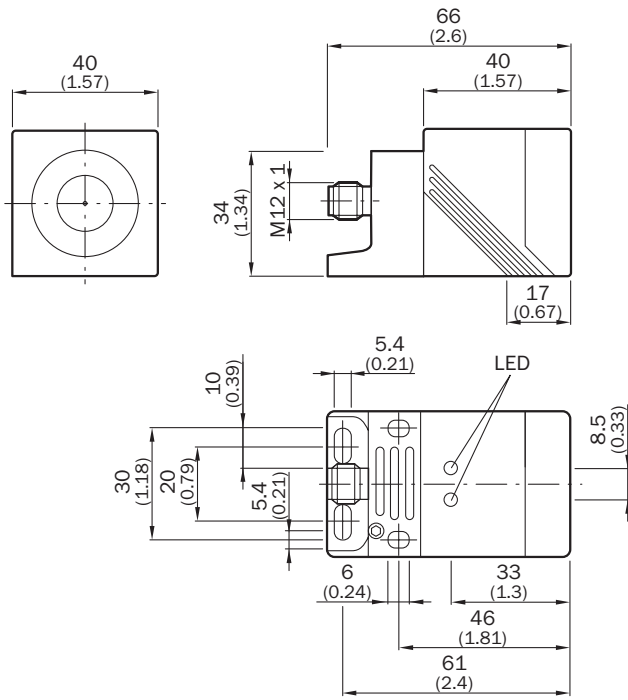
环境参数

外壳防护等级		IP67 (IEC 60529)
工作环境温度		-25 °C ... +70 °C
储存温度范围		-25 °C ... +70 °C
抗振动		10 Hz ... 55 Hz, 1 mm (EN 60947-5-3)
抗冲击能力		30 g, 11 ms (EN 60947-5-3)

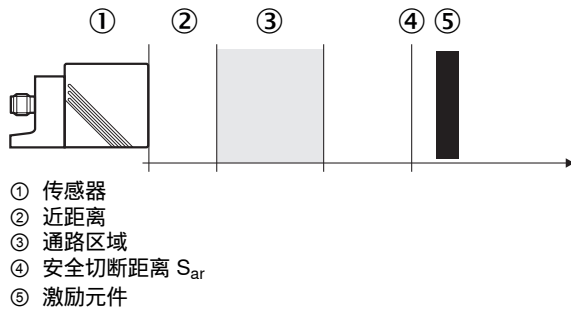
分类

ECLASS 5.0	27272401
ECLASS 5.1.4	27272401
ECLASS 6.0	27272401
ECLASS 6.2	27272401
ECLASS 7.0	27272401
ECLASS 8.0	27272401
ECLASS 8.1	27272401
ECLASS 9.0	27272401
ECLASS 10.0	27272401
ECLASS 11.0	27272401
ECLASS 12.0	27274101
ETIM 5.0	EC001818
ETIM 6.0	EC001818
ETIM 7.0	EC001818
ETIM 8.0	EC001818
UNSPSC 16.0901	39122205

尺寸图 (尺寸单位: mm)

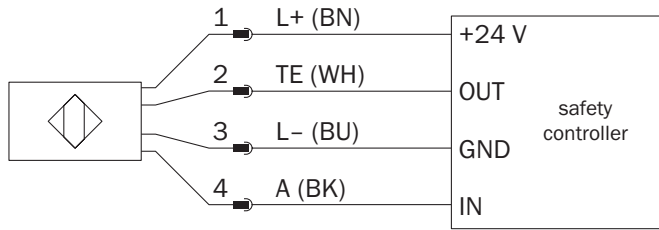
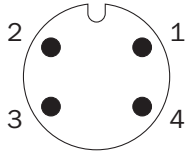


响应范围



引脚分配

传感器端子分配



SICK 概览

SICK 是工业用智能传感器和传感技术解决方案的主要制造商之一。独特的产品和服务范围为安全有效地控制流程创造良好的基础,防止发生人身事故并且避免环境污染。

我们在诸多领域拥有丰富的经验,熟知其流程和要求。这样我们就可以用智能传感器为客户提供其所需。在欧洲、亚洲和北美洲的应用中心,我们会根据客户的需求测试并优化系统解决方案。SICK 是值得您信赖的供应商和研发合作伙伴。

周密的服务更加完善我们的订单:SICK 全方位服务在机器整个寿命周期中提供帮助并保证安全性和生产率。

这对我们来说就是“传感智能”。

与您全球通行:

联系人以及其它分公司所在地 → www.sick.com