



i17-SA213

i17S

机电安全开关

SICK
Sensor Intelligence.

订购信息



类型	订货号
i17-SA213	6025067

激励元件必须单独购置。详细信息参见“附件”。

其他设备规格和配件 → www.sick.com/i17S

激励元件不是随附配件



详细技术参数

产品特点

正向打开常闭触点数量	2
常开接点数量	1
保持力	≤ 12 N
操纵频率	≤ 7,200 /h
激活方向	3
靠近速度	≤ 10 m/min

安全技术参数

B _{10d} 值	开关操作 2 × 10 ⁶ (较小负荷时)
结构型式	结构型式 2 (EN ISO 14119)
激励元件的编码级次	低编码级次 (EN ISO 14119)
在错误情况下更安全	开关没有内部检测，发生故障时无法呈现一个安全状态。故障检测由已连接的安全相关逻辑单元执行。

功能

安全传感器级联	无，仅单独接线（含诊断）
---------	--------------

接口

连接类型	电缆引入，3 x M20
导线横截面	≤ 1.5 mm ²

电气参数

开关原理	慢动开关元件
使用类别	AC-15/DC-13 (IEC 60947-5-1)
额定工作电流（电压）	3 A (240 V AC) 2 A (24 V DC)
额定绝缘电压 U _i	240 V
额定冲击耐受电压 U _{imp}	2,500 V
短路保险	2 A gG

开关电压	≥ 5 V DC
开关电流 (开关电压)	≥ 5 mA (5 V DC)

机械参数

重量	+ 0.19 kg
外壳材料	玻璃纤维强化的热塑性塑料
机械使用寿命	开关操作 1×10^6

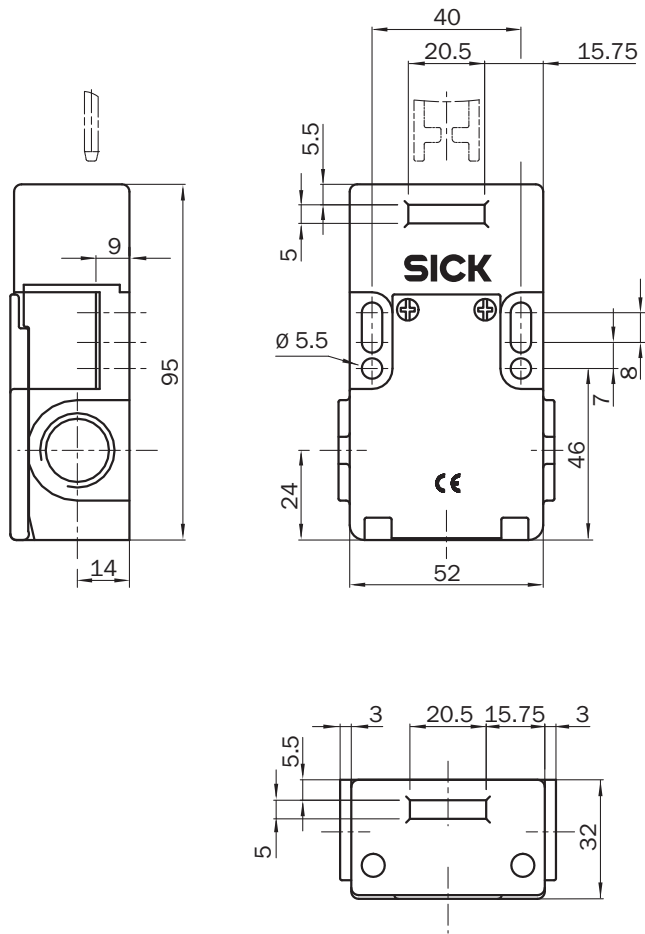
环境参数

外壳防护等级	IP67 (IEC 60529)
工作环境温度	-20 °C ... +80 °C
储存温度范围	-20 °C ... +80 °C

分类

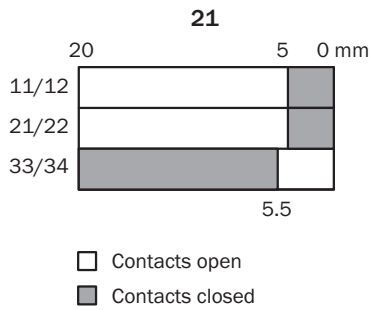
eCl@ss 5.0	27272602
eCl@ss 5.1.4	27272602
eCl@ss 6.0	27272602
eCl@ss 6.2	27272602
eCl@ss 7.0	27272602
eCl@ss 8.0	27272602
eCl@ss 8.1	27272602
eCl@ss 9.0	27272602
eCl@ss 10.0	27272602
eCl@ss 11.0	27272602
eCl@ss 12.0	27272602
ETIM 5.0	EC002592
ETIM 6.0	EC002592
ETIM 7.0	EC002592
ETIM 8.0	EC002592
UNSPSC 16.0901	39122205

尺寸图 (尺寸单位: mm)



开关行程图表

在拔出激励元件时的接点图示 (整体插入 = 0 mm)



开关元件

	Actuator inserted	Actuator removed
Switching element 21		

Switching element 21:

2 positive action N/C contacts + 1 N/O contact

SICK 概览

SICK 是工业用智能传感器和传感技术解决方案的主要制造商之一。独特的产品和服务范围为安全有效地控制流程创造良好的基础,防止发生人身事故并且避免环境污染。

我们在诸多领域拥有丰富的经验,熟知其流程和要求。这样我们就可以用智能传感器为客户提供其所需。在欧洲、亚洲和北美洲的应用中心,我们会根据客户的需求测试并优化系统解决方案。SICK 是值得您信赖的供应商和研发合作伙伴。

周密的服务更加完善我们的订单:SICK 全方位服务在机器整个寿命周期中提供帮助并保证安全性和生产率。

这对我们来说就是“传感智能”。

与您全球通行:

联系人以及其它分公司所在地 → www.sick.com