



i10-M0233 Lock

i10 Lock

安全锁定装置

SICK
Sensor Intelligence.



订购信息

类型	订货号
i10-M0233 Lock	6022580

激励元件必须单独购置。详细信息参见“附件”。

其他设备规格和配件 → www.sick.com/i10_Lock

激励元件不是随附配件



详细技术参数

产品特点

传感器原理	机电式
锁定原理	静态电流原理
锁定监控正向打开常闭触点数量	2
锁定监控常开接点数量	1
门监控装置正向打开常闭触点数量	0
门监控装置常开接点数量	0
门监控装置常闭接点数量	1
锁定力 F_{max}	1,300 N (EN ISO 14119)
锁定力 F_{Zh}	1,000 N (EN ISO 14119)
操纵力	≥ 10 N
保持力	≤ 20 N
操纵频率	$\leq 1,200$ /h
激活方向	4
靠近速度	≤ 20 m/min

安全技术参数

B_{10d} 值	开关操作 3×10^6 (较小负荷时)
结构型式	结构型式 2 (EN ISO 14119)
激励元件的编码级次	低编码级次 (EN ISO 14119)
在错误情况下更安全	开关没有内部检测，发生故障时无法呈现一个安全状态。故障检测由已连接的安全相关逻辑单元执行。

功能

安全传感器级联	无，仅单独接线（含诊断）
---------	--------------

接口

连接类型	电缆引入, 3 x M20
导线横截面	0.34 mm ² ... 1.5 mm ²

电气参数

污染等级	3
开关原理	慢动开关元件
使用类别	AC-15/DC-13 (IEC 60947-5-1)
额定工作电流 (电压)	4 A (230 V AC) 4 A (24 V DC)
额定绝缘电压 U _i	250 V
额定冲击耐受电压 U _{imp}	2,500 V
输出方式	机电触点
功耗	≤ 8 W
短路保险	4 A gG
开关电压	≥ 12 V DC
开关电流 (开关电压)	≥ 1 mA (24 V DC)
励磁工作电压	(20.4 V DC ... 26.4 V DC)
磁铁接通时间	100 %
锁定原理	静态电流原理

机械参数

重量	0.46 kg
外壳材料	玻璃纤维强化的热塑性塑料
机械使用寿命	开关操作 1 x 10 ⁶

环境参数

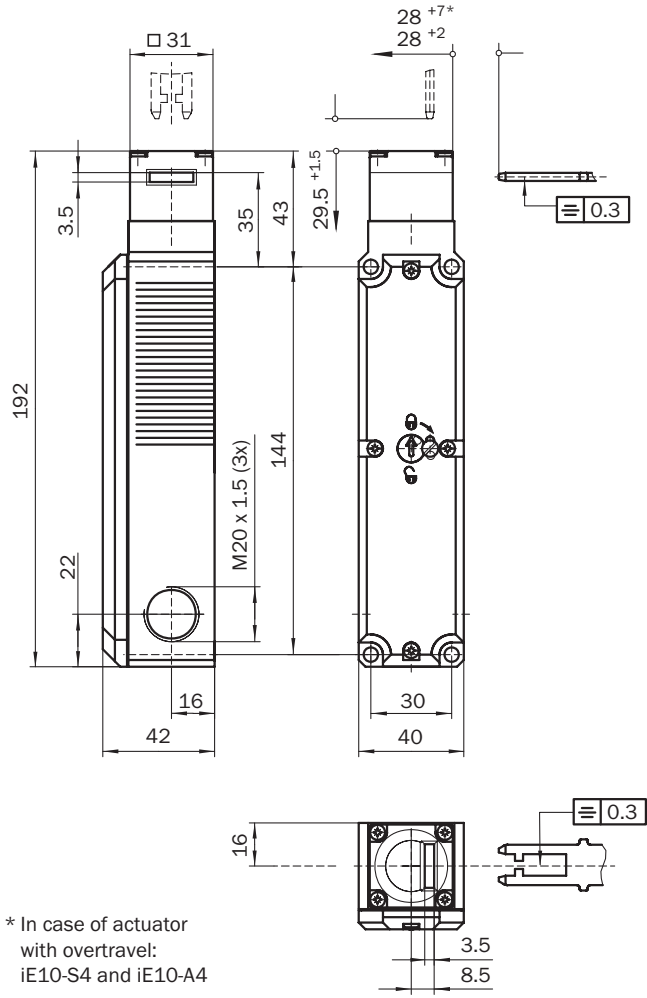
外壳防护等级	IP67 (IEC 60529)
工作环境温度	-20 °C ... +55 °C
储存温度范围	-20 °C ... +55 °C

分类

ECLASS 5.0	27272603
ECLASS 5.1.4	27272603
ECLASS 6.0	27272603
ECLASS 6.2	27272603
ECLASS 7.0	27272603
ECLASS 8.0	27272603
ECLASS 8.1	27272603
ECLASS 9.0	27272603
ECLASS 10.0	27272603
ECLASS 11.0	27272603
ECLASS 12.0	27272603
ETIM 5.0	EC002593
ETIM 6.0	EC002593

ETIM 7.0	EC002593
ETIM 8.0	EC002593
UNSPSC 16.0901	39122205

尺寸图 (尺寸单位: mm)



开关元件

	Actuator inserted		Actuator removed
	locked	unlocked	
Switching element 23			
Switching element 25			
Switching element 31			
Switching element 45			

⏏ Positive action N/C locking monitoring contact

⊕ Positive action N/C door monitoring contact

Switching element 23:

2 positive action N/C contacts + 1 N/O contact (Locking monitoring)
1 N/C contact (Door monitoring)

Switching element 25:

2 positive action N/C contacts (Locking monitoring)
1 N/C contact + 1 N/O contact (Door monitoring)

Switching element 31:

2 positive action N/C contacts (Locking monitoring)
1 positive action N/C + 1 N/O contact (Door monitoring)

Switching element 45:

2 positive action N/C contacts (Locking monitoring)
2 positive action N/C contacts (Door monitoring)

SICK 概览

SICK 是工业用智能传感器和传感技术解决方案的主要制造商之一。独特的产品和服务范围为安全有效地控制流程创造良好的基础,防止发生人身事故并且避免环境污染。

我们在诸多领域拥有丰富的经验,熟知其流程和要求。这样我们就可以用智能传感器为客户提供其所需。在欧洲、亚洲和北美洲的应用中心,我们会根据客户的需求测试并优化系统解决方案。SICK 是值得您信赖的供应商和研发合作伙伴。

周密的服务更加完善我们的订单:SICK 全方位服务在机器整个寿命周期中提供帮助并保证安全性和生产率。

这对我们来说就是“传感智能”。

与您全球通行:

联系人以及其它分公司所在地 → www.sick.com