



# FXL1-SPEUSA00

flexLock

安全锁定装置

**SICK**  
Sensor Intelligence.



### 订购信息

锁定原理	OSSD 开关性能	编码	辅助解锁	紧急解锁	类型	订货号
静态电流原理	锁定监控	单一编码型	✓	✓	FXL1-SPEUSA00	1120827

激励元件必须单独购置。详细信息参见“附件”。

其他设备规格和配件 → [www.sick.com/flexLock](http://www.sick.com/flexLock)

激励元件不是随附配件



### 详细技术参数

#### 产品特点

传感器原理	RFID
锁定原理	静态电流原理
编码	单一编码型
锁定力 $F_{max}$	
灵活的激励元件	4,100 N (EN ISO 14119)
固定的激励元件 (正面)	3,630 N (EN ISO 14119)
固定的激励元件 (侧面)	3,510 N (EN ISO 14119)
锁定力 $F_{Zh}$	
灵活的激励元件	3,150 N (EN ISO 14119)
固定的激励元件 (正面)	2,790 N (EN ISO 14119)
固定的激励元件 (侧面)	2,700 N (EN ISO 14119)
操纵力	20 N
保持力	30 N
解锁所需的力	≤ 25 N
操纵频率	≤ 1 Hz
靠近速度	≤ 20 m/min
供货范围	含两个延长件 (每个 30 mm) , 用于紧急解锁装置的轴

#### 安全技术参数

安全完整性等级	SIL 3 (IEC 61508)
类别	类别 4 (EN ISO 13849) <sup>1)</sup>
性能等级	PL e (EN ISO 13849) <sup>1)</sup>

<sup>1)</sup> 适用于门位置监控 (锁定监控) 和锁定装置监控.

<sup>2)</sup> 在 40 °C 下和海拔高度 0 m 处.

PFH <sub>D</sub> (每小时危险失效率)	9.55 x 10 <sup>-9 2)</sup>
T <sub>M</sub> (持续运行时间)	20 年 (EN ISO 13849)
结构型式	结构型式 4 (EN ISO 14119)
激励元件的编码级次	高编码级 (EN ISO 14119)
在错误情况下更安全	在关闭状态下至少有一个与安全相关的半导体输出端 (OSSD)。

1) 适用于门位置监控 (锁定监控) 和锁定装置监控.

2) 在 40 °C 下和海拔高度 0 m 处.

## 功能

辅助解锁	✓
紧急解锁	✓
OSSD 开关性能	锁定监控
安全传感器级联	开关柜中 (含诊断) 通过 Flexi Loop (含诊断) 借助 T 块 (无诊断)

## 接口

连接类型	接头, M12, 8 针
联管螺母材料	不锈钢
显示元件	LEDs
诊断显示	✓
状态显示	✓

## 电气参数

防护等级	III (IEC 61140)
污染等级	3 (IEC 60947-1)
符合 cULus 的级联	等级 2
使用类别	DC-13 (IEC 60947-5-3)
额定绝缘电压 U <sub>i</sub>	32 V
额定冲击耐受电压 U <sub>imp</sub>	1,500 V
供电电压 U <sub>V</sub>	24 V DC (19.2 V DC ... 28.8 V DC)
电流消耗	锁定装置解锁 65 mA 锁定装置锁定 65 mA
峰值电流	800 mA, 200 ms
输出方式	自监控式半导体输出端 (输出信号切换装置)
安全输出	2 个 PNP 半导体, 短路保护、监控交叉电路
输出电流	安全输出 ≤ 100 mA 诊断信息输出 ≤ 50 mA
输出电压	U <sub>V</sub> - 2 V DC ... U <sub>V</sub>
响应时间	≤ 150 ms <sup>1)</sup>
通路时间	≤ 350 ms <sup>1)</sup>

1) 在安全传感器级联中: 每增加一个开关, 该值便会增加 70 ms. .

风险时间	150 ms <sup>1)</sup>
通电延迟	3 s
锁定原理	静态电流原理

<sup>1)</sup> 在安全传感器级联中：每增加一个开关，该值便会增加 70 ms。 .

### 机械参数

重量	480 g
材料	
外壳	VISTAL®
球形支架	不锈钢
激励元件的插簧	不锈钢
插塞接头	不锈钢
紧急解锁	铝
机械使用寿命	开关操作 1 x 10 <sup>6</sup>

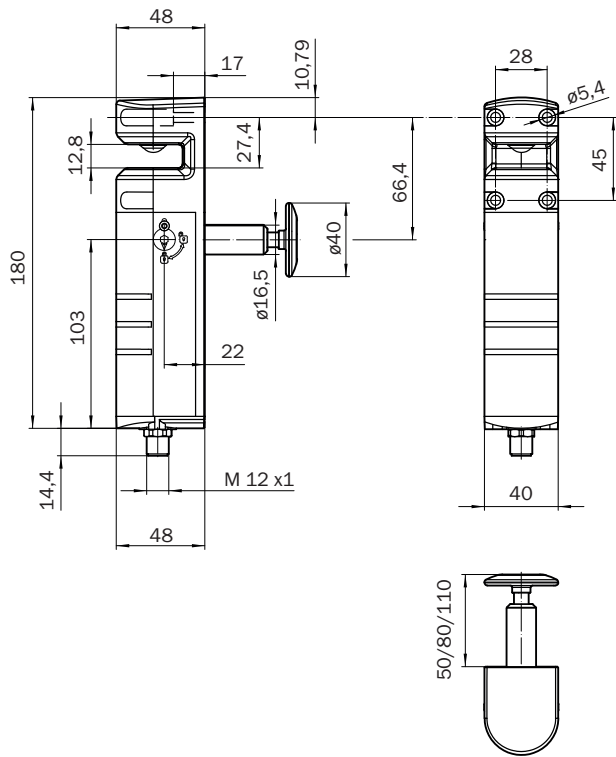
### 环境参数

外壳防护等级	IP65, IP67, IP69K (IEC 60529, IEC 60529, IEC 20653)
工作环境温度	-20 °C ... +55 °C
储存温度范围	-25 °C ... +70 °C
相对湿度	10 % ... 95 %, 40 °C 时 (IEC 60068)
抗振动	10 Hz ... 55 Hz, 1 mm (IEC 60068-2-6)
抗冲击能力	30 g, 11 ms (EN 60068-2-27)
电磁兼容性	EN IEC 61326-3-1, EN IEC 60947-5-2, EN IEC 60947-5-3, EN 300330

### 分类

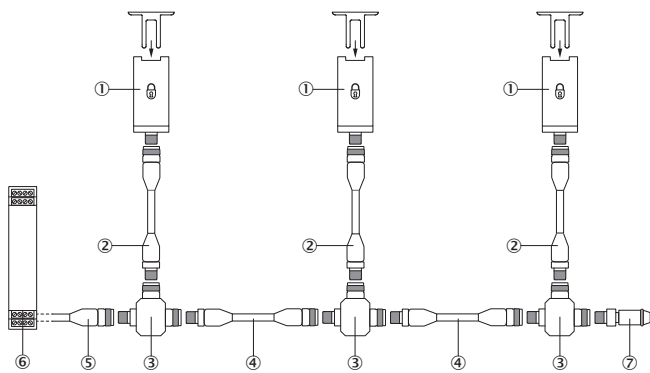
ECLASS 5.0	27272603
ECLASS 5.1.4	27272603
ECLASS 6.0	27272603
ECLASS 6.2	27272603
ECLASS 7.0	27272603
ECLASS 8.0	27272603
ECLASS 8.1	27272603
ECLASS 9.0	27272603
ECLASS 10.0	27272603
ECLASS 11.0	27272603
ECLASS 12.0	27272603
ETIM 5.0	EC002593
ETIM 6.0	EC002593
ETIM 7.0	EC002593
ETIM 8.0	EC002593
UNSPSC 16.0901	39122205

尺寸图 (尺寸单位: mm)



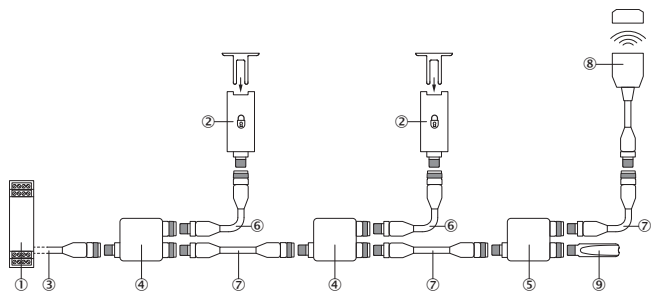
串联

通过三通分配器串联 (无诊断)



- ① 安全锁定装置 flexLock
- ② 连接电缆配有 8 针 M12 插头和 8 针 M12 插座 (例如 YF2A18-xxxUA5M2A18)
- ③ T 型分配器
- ④ 连接电缆配有 5 针 M12 插头和 5 针 M12 插座 (例如 YF2A15-xxxUB5M2A15)
- ⑤ 连接电缆配有 5 针 M12 插座和开放式导线头 (例如 YF2A15-xxxVB5XLEAX)
- ⑥ 安全评价单元
- ⑦ 终端连接器终端插头

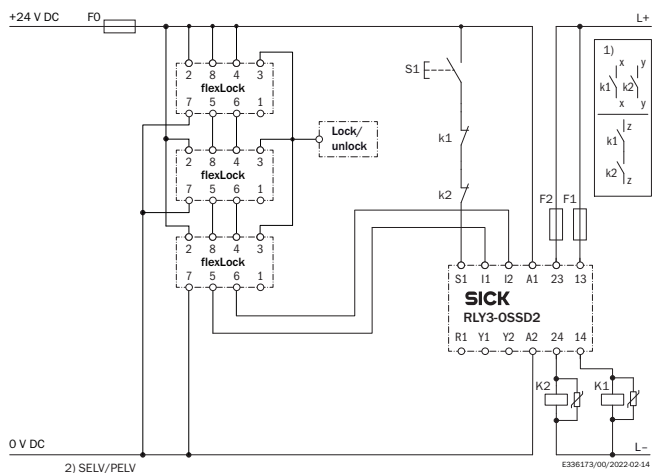
### 通过 Flexi Loop 串联（带有诊断）



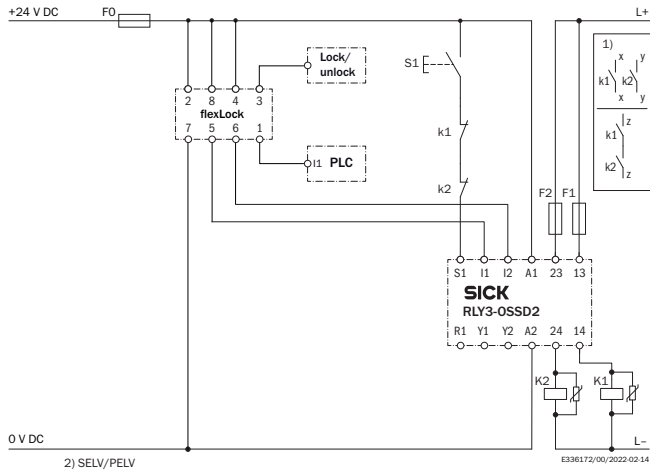
- ① Flexi Compact 安全控制器
- ② 安全锁定装置 flexLock
- ③ 连接电缆配有 5 针 M12 插座和开放式导线头（例如 YF2A15-xxxVB5XLEAX）
- ④ Flexi-Loop 节点 FLN-OSSD1100108
- ⑤ Flexi-Loop 节点 FLN-OSSD1000105
- ⑥ 连接电缆配有 8 针 M12 插头和 8 针 M12 插座（例如 YF2A18-xxxUA5M2A18）
- ⑦ 连接电缆配有 5 针 M12 插头和 5 针 M12 插座（例如 YF2A15-xxxUB5M2A15）
- ⑧ 无线射频识别安全开关 STR1（例如 STR1-SAxx0AC5）
- ⑨ Flexi-Loop 终端元件 FLT-TERM00001

### 电路示例

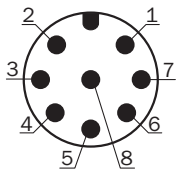
串联至安全继电器 RLY3-OSSD2 的三个安全锁定装置 flexLock



### RLY3-OSSD2 安全继电器上的 flexLock 安全锁定装置



### 引脚分配





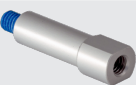

引脚	名称	描述
1	Out AUX	诊断信息输出 (非安全)
2	+24 V DC	电压供给 24 V DC
3	LOCK	锁定装置输入
4	输入 2	OSSD 2 许用输入*
5	OSSD1	OSSD1 输出
6	OSSD2	OSSD2 输出
7	0 V	电压供给 0 V DC
8	输入 1	OSSD 1 许用输入*

用作独立安全锁定装置或者安全传感器级联的初始安全锁定装置时，接通 24 V DC 电压。

### 推荐配件

其他设备规格和配件 → [www.sick.com/flexLock](http://www.sick.com/flexLock)

	简述	类型	订货号
<b>激励元件</b>			
	灵活的激励元件，可从正面伸入锁定装置中	FXL1-AF1	1101326

	简述	类型	订货号
	固定的激励元件，可从正面和侧面伸入锁定装置中	FXL1-AR1	1101327
<b>其他安装配件</b>			
	2 件, 两个延长件 (每个 30 mm) , 用于紧急解锁装置的轴	延长件	2132721
<b>MB1</b>			
	<ul style="list-style-type: none"> <li>解锁按钮/符合 ANSI 标准的锁定机构: 是</li> <li>紧急解锁: 是</li> <li>具有卡止功能的框板: 否</li> <li>适用于: FlexLock 安全锁定装置 (带 FXL-AR1 激励元件)</li> <li>供货范围: 门锁单元, 用于 flexLock 的框板, 用于安装激励元件的适配器 (MB1-BRFL), 用于安装随附适配器的安全螺钉, 安装说明书, 紧急解锁</li> </ul>	MB1-BF11	1111206



## SICK 概览

SICK 是工业用智能传感器和传感技术解决方案的主要制造商之一。独特的产品和服务范围为安全有效地控制流程创造良好的基础,防止发生人身事故并且避免环境污染。

我们在诸多领域拥有丰富的经验,熟知其流程和要求。这样我们就可以用智能传感器为客户提供其所需。在欧洲、亚洲和北美洲的应用中心,我们会根据客户的需求测试并优化系统解决方案。SICK 是值得您信赖的供应商和研发合作伙伴。

周密的服务更加完善我们的订单:SICK 全方位服务在机器整个寿命周期中提供帮助并保证安全性和生产率。

这对我们来说就是“传感智能”。

## 与您全球通行:

联系人以及其它分公司所在地 → [www.sick.com](http://www.sick.com)