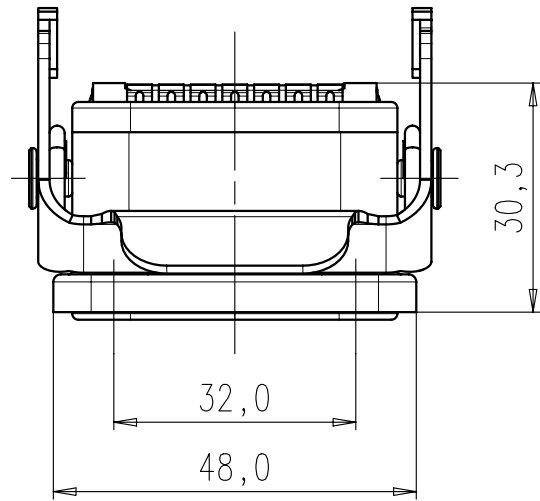
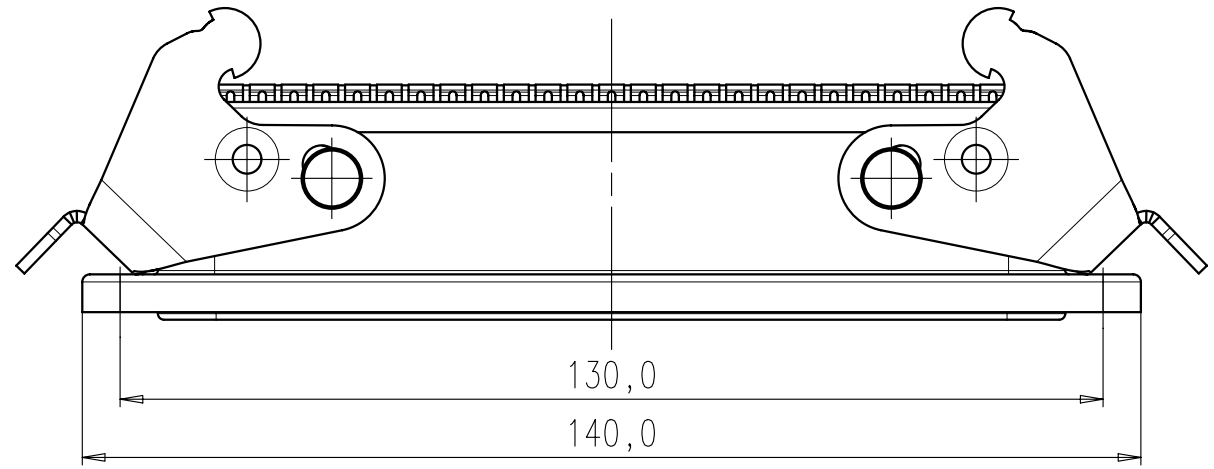
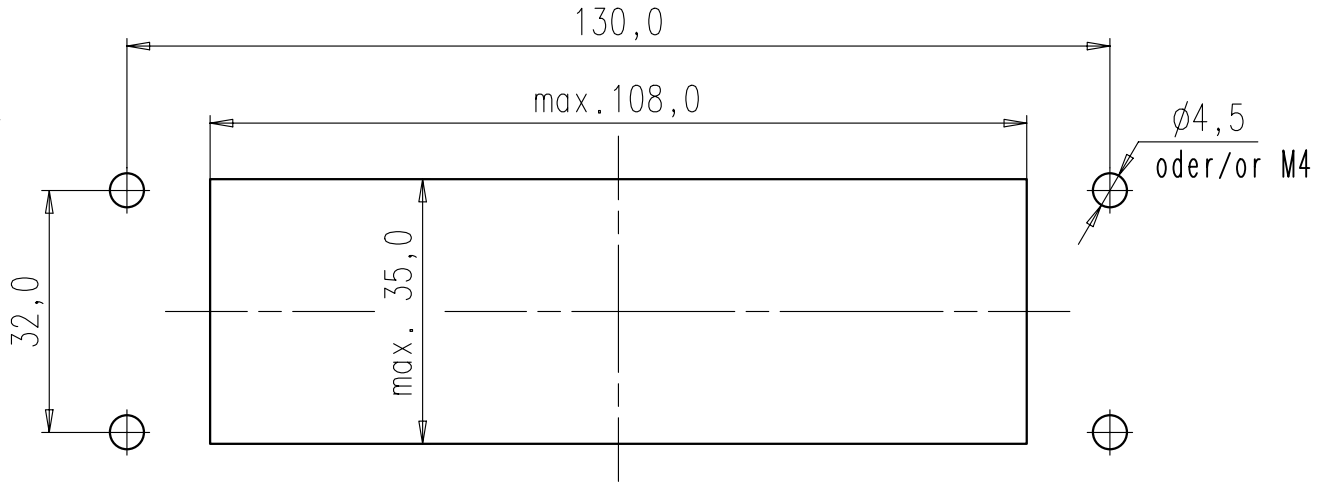


Copying of this document and giving it to others and the use or communication of the contents thereof, are forbidden without express authority. Offenders are liable to the payment of damages. All rights are reserved in the event of the grant of a patent or the registration of the utility model or design.

Weitergabe sowie Vervielfältigung dieser Unterlage, Verwertung und Mitteilung ihres Inhalts nicht gestattet, soweit nicht ausdrücklich zugestanden. Zuwiderhandlungen verpflichten zu Schadensersatz. Alle Rechte für den Fall der Patenterteilung oder Gebrauchsmuster-Eintragung vorbehalten.



Montageausschnitt
Panel cutout



Masse (errechnet)/Calc WT: 9		Zul. Abw./Tolerances:		Maßstab/Scale 1:1		A4			
Prüfmaß/Testdimension Teileindex Partindexnumber		DIN/ISO 13175		CUSTOMER DRAWING					
		06 Datum/Date		Name		Anbaugehäuse EMC housing, bulkhead mounting			
		Gez. 10.05.		Kassner					
		Drawn							
		Gepr.							
		Checked				M C146 11F024 902 8			
02	200600420	10.05.06	MK	Amphenol-Tuchel Electronics GmbH		Blatt/Sheet 1 1 Bl.			
Index	Änderung/Description	Datum/Date	Name	Ers. f./Replace for: M-C146 11F024 902 8 Rev.01					