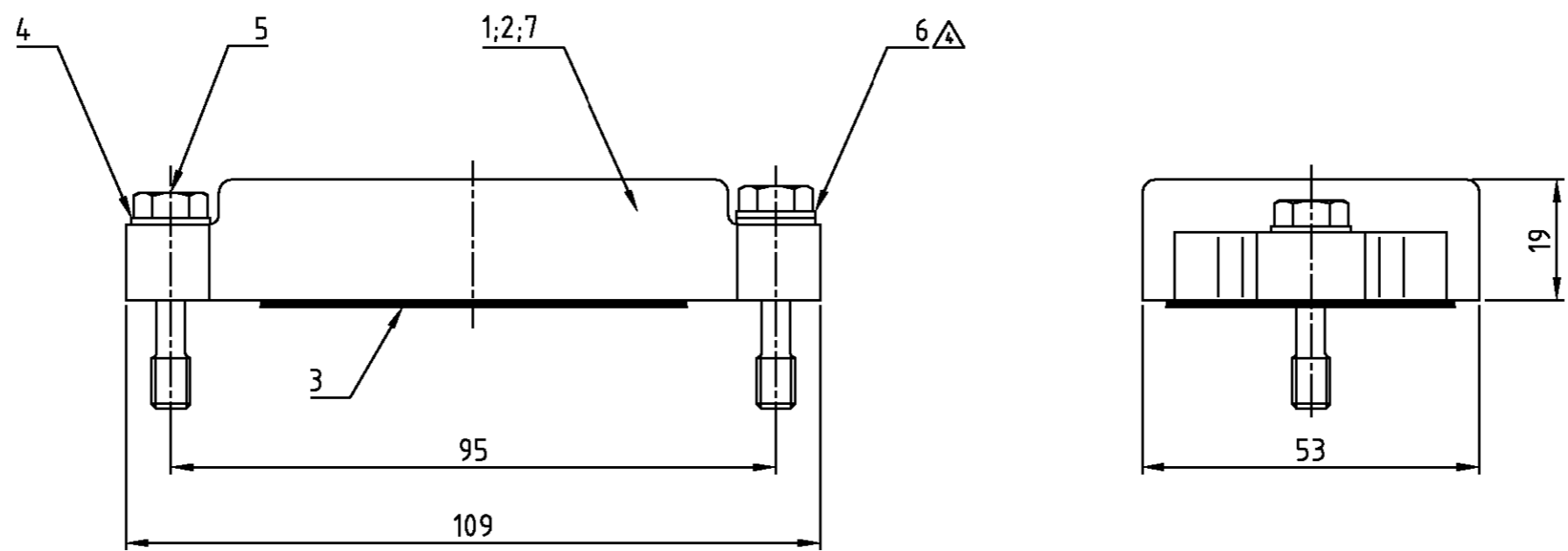


THIS DRAWING IS UNPUBLISHED.  
 VERTRÄULICHE UNVERÖFFENTLICHTE ZEICHNUNG  
 © COPYRIGHT 1998 BY AMP INCORPORATED. ALL RIGHTS RESERVED.  
 FREI FUER VERÖFFENTLICHUNG  
 .1999. ALL RIGHTS RESERVED.  
 ALLE RECHTE VORBEHALTEN

MATED WITH:  
 PASSEND ZU:  
 Bg4

LOC	DIST	REVISIONS ÄNDERUNGEN			
P	LTR	DESCRIPTION BESCHREIBUNG	DATE	DWN	APVD
A1	-	A4	ECR-16-016780	22SEP2017	GV MKO
		A5	ECR-21-123503	11JUL2022	RK JB



- Notes,
- 1 Material: Housing: aluminium diecasting alloy  
Seals: Neoprene
  - 2 Surface: Varnisch- grey  
- aluminium oxid +  
- Varnisch black
  - 3 Varnisch on the inside not necessarily
  - 4 The two wheel protection muss assembled,  
with the interlocked fase together

- Bemerkungen,
- 1 Material: Gehäuse: Alu-Druckguß-Legierung  
Dichtungen: Neoprene
  - 2 Oberfläche: Lackierung - grau  
- Aluminium oxid +  
- Lackierung schwarz
  - 3 Lackierung im Gehäuseinnere ist nicht notwendig
  - 4 Zwei Sicherungsscheiben mit der Verzahnung  
aufeinander montiert

OBSOLETE	OBSOLETE									
		1			Deckel HIP-K/EMV-K	Aluminium	Aluminium oxid	black/schwarz	7	neutral
	4				Selbsthemmendescheibe	V2A	blank	-	6	NL.6.SS
		2	2	2	Befestigungsschraube	V2A	blank	-	5	M6x30
		2	2	2	Scheibe	V2A	blank	-	4	B6.4
		1	1	1	Dichtung Bg4	Neoprene	-	black/schwarz	3	-
				1	Deckel HIP-K/EMV-K	Aluminium	Aluminium oxid	black/schwarz	2	-
				1	Deckel HIP/EMV	Aluminium	-	grey/grau	1	-
0-2	0-1	4-5	3-5		DESCRIPTION / BENENNUNG	MATERIAL	SURFACE / OBERFLÄCHE	COLOR / FARBE	ITEM NO. POS.	REMARKS / BEMERKUNGEN

ORDERING TEXT / BESTELLTEXT	THIS DRAWING IS A CONTROLLED DOCUMENT FOR AMP INCORPORATED. IT IS SUBJECT TO CHANGE AND THE CONTROLLING ENGINEERING ORGANIZATION SHOULD BE CONTACTED FOR THE LATEST REVISION. DIESER ZEICHNUNGSKOPFENT WIRD DURCH AMP INCORPORATED KONTROLLIERT. ÄNDERUNGEN, DIE DEM TECHNISCHEN FORTSCHRITT DIENEN, SIND VORBEHALTEN. DEN JEWILS LETZTUELTIGEN ÄNDERUNGSSTAND ERFAHREN SIE AUF ANFRAGE.		DWN Schneider 28.05.01	TE Connectivity
	DIMENSIONS: DIMENSIONEN: mm		CHK Schnurpfeil 28.05.01	
MATERIAL	TOLERANCES UNLESS OTHERWISE SPECIFIED: ALLGEMEINTOLERANZEN		APVD -	Cover HIP/EMV Deckel HIP/EMV.10/24.SKB
	n. ISO 8015 n. ISO 2768 - mH -E n. DIN 16901 - 1&0		PRODUCT SPEC PRODUKTSPEZ.	
FINISH / OBERFLÄCHE / FARBE		ANGLES / WINKEL #	APPLICATION SPEC VERARBEITUNGSSPEZ.	SIZE A3
CUSTOMER DRAWING		WEIGHT GEWICHT	DRAWING NO ZEICHNUNGS-NR. C= 1106202	RESTRICTED TO NUR FUER
		SCALE MASSSTAB 1:1	SHEET BLATT 1	OF VON 1
			REV. A5	