



UP56-212128

UP56

液位传感器

SICK
Sensor Intelligence.



订购信息

类型	订货号
UP56-212128	6048701

其他设备规格和配件 → www.sick.com/UP56



详细技术参数

产品特点

介质	液体, 散装物料
识别方式	点式, 连续式
容器中的扫描范围	85 mm ... 350 mm
浸管中的扫描范围	85 mm ... 1,500 mm
工艺过程压力	0 bar ... 6 bar 过压
工艺过程温度	-25 °C ... +70 °C

性能

传感器元件精度	≤ 2 % ¹⁾
再现性	± 0.15 % ¹⁾
分辨率	≤ 0.18 mm
响应时间	≤ 84 ms ²⁾
MTTF	> 100 年

¹⁾ 满量程.

²⁾ 根据电磁兼容性指令 EN 60947-5-7 恢复时间为 32 ms ... 180 ms.

电气参数

供电电压	9 V DC ... 30 V DC ¹⁾
残余纹波	± 10 %
电流消耗	≤ 80 mA ²⁾
防护等级	III
连接类型	圆形插头连接器 M12 x 1, 5 针
输出信号	1 x PNP + 4 mA ... 20 mA / 0 V ... 10 V ^{3) 4)}
滞后	5 mm

¹⁾ 反极性保护.

²⁾ 在 24 V DC 无输出负载时.

³⁾ 短路保护, 可逆.

⁴⁾ 自动选择电流电压输出信号, 与负载相关 4 mA ... 20 mA: 当 $9\text{ V} \leq U_B \leq 20\text{ V}$ 时, $R_L \leq 100$; 当 $U_B \geq 20\text{ V}$ 时, $R_L \leq 500$; 0 V ... 10 V: 当 $U_B \geq 15\text{ V}$ 时, $R_L \geq 100\text{ k}$, 短路保护.

输出电流	200 mA
(接近传感器) 通电后开始工作前的延时	≤ 300 ms
外壳防护等级	IP67
超声波频率	320 kHz
超声波换能器	聚四氟乙烯涂层, FFKM

- 1) 反极性保护.
 2) 在 24 V DC 无输出负载时.
 3) 短路保护, 可逆.
 4) 自动选择电流电压输出信号, 与负载相关 4 mA ... 20 mA: 当 $9\text{ V} \leq U_B \leq 20\text{ V}$ 时, $R_L \leq 100$; 当 $U_B \geq 20\text{ V}$ 时, $R_L \leq 500$; 0 V ... 10 V: 当 $U_B \geq 15\text{ V}$ 时, $R_L \geq 100\text{ k}$, 短路保护.

机械参数

过程接口	G 1 A
外壳材料	不锈钢 1.4571, FKM
外壳形状	标准
重量	350 g

环境参数

运行环境温度	-25 °C ... +70 °C ¹⁾
仓库环境温度	-40 °C ... +85 °C

- 1) 温度补偿范围为 -25 °C ... +50 °C, 可断开.

分类

ECLASS 5.0	27200506
ECLASS 5.1.4	27200506
ECLASS 6.0	27200506
ECLASS 6.2	27200506
ECLASS 7.0	27200506
ECLASS 8.0	27200506
ECLASS 8.1	27200506
ECLASS 9.0	27200506
ECLASS 10.0	27200506
ECLASS 11.0	27200506
ECLASS 12.0	27200506
ETIM 5.0	EC001447
ETIM 6.0	EC001447
ETIM 7.0	EC001447
ETIM 8.0	EC001447
UNSPSC 16.0901	41111950

型号编码

识别范围

1	30 mm ... 250 mm
2	85 mm ... 350 mm
3	200 mm ... 1,300 mm

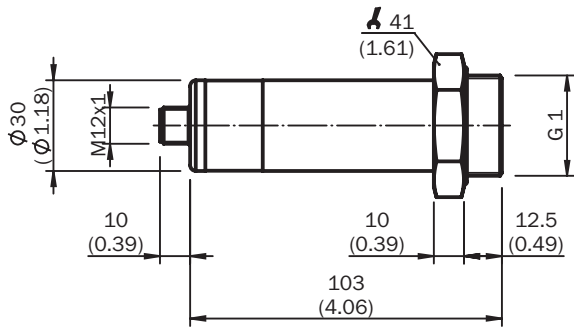
4	350 mm ... 3,400 mm
6	65 ... 700 mm
连接技术	
1	圆形连接器 M12 x 1, 5 针
2	圆形连接器 M12 x 1, 4 针
工艺连接件/外壳	
1	G 螺纹, 不锈钢 1.4571 / 塑料 PBT, TPU, 带显示屏
2	G 螺纹, 不锈钢 1.4571 / 不锈钢 1.4571, 无显示屏
4	GF 螺纹接头 D40, PTFE / PP 塑料 (无显 示屏)
5	GF 螺纹接头 D40, PTFE / PP 塑料 (无显 示屏) /短构型 (迷你型)
7	G 螺纹, PVDF /塑料 PBT, TBU, 带显示 屏
A	NPT 螺纹, 不锈钢 1.4571 / 塑料 PBT, TPU, 带显示屏
B	NPT 螺纹, 不锈钢 1.4571 / 不锈钢 1.4571, 无显示屏
C	NPT 螺纹, PVDF / 塑料 PBT, TPU, 带 显示屏
输出功能	
2	2 x PNP 晶体管输出
4	2 x NPN 晶体管输出
5	推挽: PNP/NPN; IO-Link 1.1 (流程 数据、诊断、参数设置、数据保持)
6	模拟、电流输出
8	模拟、电流和电压输出及 1 x PNP 晶 体管输出

UP56 - 2 1 1

并非所有型号编码的产品型号都能相互组合!

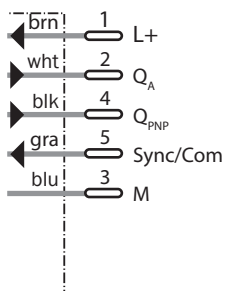
尺寸图 (尺寸单位: mm)

UP56-211/ 212/ 213 全金属



接线图

1 x PNP + 4 mA ... 20 mA / 0 V ... 10 V



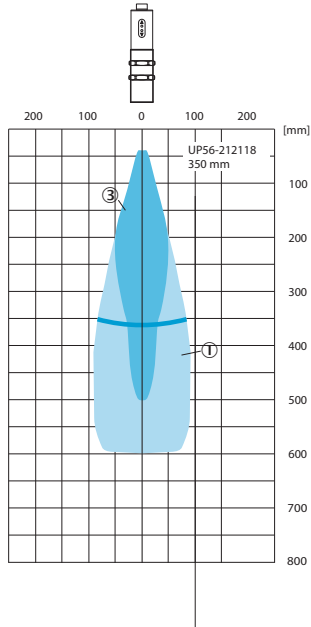
连接类型

M12公插头，5 针



扫描范围

UP56-212118 识别范围



若以上几点位于光锥面中，则确保可靠检测


- ① 示例对象：已对准的板 500 mm x 500 mm
- ② 管径 27 mm

推荐配件

其他设备规格和配件 → www.sick.com/UP56

	简述	类型	订货号
Cloning 模块			
	与可视化、设置参数和克隆的工具，3 位 LED 显示、运行电压：DC 9 V ... 30 V	Connect+ 适配器 (CPA)	6037782
	<ul style="list-style-type: none"> • 连接方式 A 头：插座，M12，5 针，直头，A 编码 • 连接方式 B 头：裸线端 • 信号种类：传感器/激励元件电缆 • 电缆：2 m，5 芯，无卤 PUR • 描述：传感器/激励元件电缆，无屏蔽 • 应用领域：油/润滑剂区域，输送带运转，机器人 	YF2A15-020UB5XLEAX	2095617

	简述	类型	订货号
	<ul style="list-style-type: none"> 连接方式 A 头: 插座, M12, 5 针, 直头, A 编码 连接方式 B 头: 裸线端 信号种类: 传感器/激励元件电缆 电缆: 2 m, 5 芯, PVC 描述: 传感器/激励元件电缆, 无屏蔽 应用领域: 化学品部位 	YF2A15-020VB5XLEAX	2096239
	<ul style="list-style-type: none"> 连接方式 A 头: 插座, M12, 5 针, 直头, A 编码 连接方式 B 头: 裸线端 信号种类: 传感器/激励元件电缆 电缆: 5 m, 5 芯, 无卤 PUR 描述: 传感器/激励元件电缆, 无屏蔽 应用领域: 油/润滑剂区域, 输送带运转, 机器人 	YF2A15-050UB5XLEAX	2095618
	<ul style="list-style-type: none"> 连接方式 A 头: 插座, M12, 5 针, 直头, A 编码 连接方式 B 头: 裸线端 信号种类: 传感器/激励元件电缆 电缆: 5 m, 5 芯, PVC 描述: 传感器/激励元件电缆, 无屏蔽 应用领域: 化学品部位 	YF2A15-050VB5XLEAX	2096240
	<ul style="list-style-type: none"> 连接方式 A 头: 插座, M12, 5 针, 直头, A 编码 连接方式 B 头: 裸线端 信号种类: 传感器/激励元件电缆 电缆: 10 m, 5 芯, 无卤 PUR 描述: 传感器/激励元件电缆, 无屏蔽 应用领域: 油/润滑剂区域, 输送带运转, 机器人 	YF2A15-100UB5XLEAX	2095619
	<ul style="list-style-type: none"> 连接方式 A 头: 插座, M12, 5 针, 直头, A 编码 连接方式 B 头: 裸线端 信号种类: 传感器/激励元件电缆 电缆: 10 m, 5 芯, PVC 描述: 传感器/激励元件电缆, 无屏蔽 应用领域: 化学品部位 	YF2A15-100VB5XLEAX	2096241
	<ul style="list-style-type: none"> 连接方式 A 头: 插座, M12, 5 针, 弯头, A 编码 连接方式 B 头: 裸线端 信号种类: 传感器/激励元件电缆 电缆: 2 m, 5 芯, 无卤 PUR 描述: 传感器/激励元件电缆, 无屏蔽 应用领域: 油/润滑剂区域, 输送带运转, 机器人 	YG2A15-020UB5XLEAX	2095772
	<ul style="list-style-type: none"> 连接方式 A 头: 插座, M12, 5 针, 弯头, A 编码 连接方式 B 头: 裸线端 信号种类: 传感器/激励元件电缆 电缆: 2 m, 5 芯, PVC 描述: 传感器/激励元件电缆, 无屏蔽 应用领域: 化学品部位 	YG2A15-020VB5XLEAX	2096215
	<ul style="list-style-type: none"> 连接方式 A 头: 插座, M12, 5 针, 弯头, A 编码 连接方式 B 头: 裸线端 信号种类: 传感器/激励元件电缆 电缆: 5 m, 5 芯, 无卤 PUR 描述: 传感器/激励元件电缆, 无屏蔽 应用领域: 油/润滑剂区域, 输送带运转, 机器人 	YG2A15-050UB5XLEAX	2095773
	<ul style="list-style-type: none"> 连接方式 A 头: 插座, M12, 5 针, 弯头, A 编码 连接方式 B 头: 裸线端 信号种类: 传感器/激励元件电缆 电缆: 5 m, 5 芯, PVC 描述: 传感器/激励元件电缆, 无屏蔽 应用领域: 化学品部位 	YG2A15-050VB5XLEAX	2096216
	<ul style="list-style-type: none"> 连接方式 A 头: 插座, M12, 5 针, 弯头, A 编码 连接方式 B 头: 裸线端 信号种类: 传感器/激励元件电缆 电缆: 10 m, 5 芯, 无卤 PUR 描述: 传感器/激励元件电缆, 无屏蔽 应用领域: 油/润滑剂区域, 输送带运转, 机器人 	YG2A15-100UB5XLEAX	2095774

	简述	类型	订货号
	<ul style="list-style-type: none">• 连接方式 A 头: 插座, M12, 5 针, 弯头, A 编码• 连接方式 B 头: 裸线端• 信号种类: 传感器/激励元件电缆• 电缆: 10 m, 5 芯, PVC• 描述: 传感器/激励元件电缆, 无屏蔽• 应用领域: 化学品部位	YG2A15-100VB5XLEAX	2096217

SICK 概览

SICK 是工业用智能传感器和传感技术解决方案的主要制造商之一。独特的产品和服务范围为安全有效地控制流程创造良好的基础,防止发生人身事故并且避免环境污染。

我们在诸多领域拥有丰富的经验,熟知其流程和要求。这样我们就可以用智能传感器为客户提供其所需。在欧洲、亚洲和北美洲的应用中心,我们会根据客户的需求测试并优化系统解决方案。SICK 是值得您信赖的供应商和研发合作伙伴。

周密的服务更加完善我们的订单:SICK 全方位服务在机器整个寿命周期中提供帮助并保证安全性和生产率。

这对我们来说就是“传感智能”。

与您全球通行:

联系人以及其它分公司所在地 → www.sick.com