



CFP0600-XPANNCT

CFP Cubic

液位传感器

SICK
Sensor Intelligence.



订购信息

类型	订货号
CFP0600-XPANNCT	1090862

其他设备规格和配件 → www.sick.com/CFP_Cubic

图片可能存在偏差



详细技术参数

产品特点

介质	液体
识别方式	点式, 连续式
探针长度	600 mm
工艺过程压力	-0.5 bar ... 3 bar
工艺过程温度	-20 °C ... +80 °C
UL 认证	✓
RoHS 认证	✓
IO-Link	✓

性能

传感器元件精度	± 15 mm, 在基准条件下, 使用水或机油
再现性	< 5 mm
分辨率	< 2 mm
响应时间	< 300 ms
介电常数	≥ 2
导电率	无限制
探针端部的无效区域	7 mm ... 15 mm, 视探头长度而定
MTTF	171 年
显示屏	✓
温度测量	
测量范围 (温度)	-20 °C ... +80 °C
测量准确度 (温度)	± 2 °C
分辨率 (温度)	≤ 0.1 °C

响应时间 (温度)	120 s
-----------	-------

电气参数

供电电压	10 V DC ... 30 V DC ¹⁾
电流消耗	≤ 100 mA 在 24 V DC 无输出负载时
初始化时间	≤ 4 s
防护等级	III
连接类型	圆形插头连接器 M12 x 1, 8 针
输出信号	4 个 PNP/NPN/推挽式晶体管输出可切换, 2 个 模拟输出 4 mA ~ 20 mA, 0 V ~ 10 V 可启动切换 (视取决于负荷的输出负载或输出电压而定)
输出负载	当 $U_v > 15 \text{ V}$ 时, $4 \text{ mA} \dots 20 \text{ mA} < 500 \Omega$, 当 $U_v > 12 \text{ V}$ 时, $4 \text{ mA} \dots 20 \text{ mA} < 350 \Omega$, 当 $U_v \geq 14 \text{ V}$ 时, $0 \text{ V} \dots 10 \text{ V} > 750 \Omega$
滞后	最短 3 mm, 最低 2 °C, 可自由调节
输出电流	< 100 mA
感性负载	< 1 H
容性负载	100 nF
外壳防护等级	IP67
温度漂移	< 0.1 mm/K
信号电平下限	3.8 mA ... 4 mA
信号电平上限	20 mA ... 20.5 mA
模拟输出分辨率	12 bit

¹⁾ 所有接口均有反极性保护功能。所有输出均有过载与短路保护功能。

机械参数

接液部件	外管: 聚丙烯 (PP-H) G 3/4" 和 3/4" NPT: PPSU 快易卡箍支架: PP
过程接口	G 3/4 A
外壳材料	PBT / PC
最大探针负载	≤ 4 Nm
探头直径	16 mm

环境参数

运行环境温度	-20 °C ... +60 °C
仓库环境温度	-40 °C ... +80 °C

分类

ECLASS 5.0	27200503
ECLASS 5.1.4	27200503
ECLASS 6.0	27200503
ECLASS 6.2	27200503
ECLASS 7.0	27200503
ECLASS 8.0	27200503
ECLASS 8.1	27200503
ECLASS 9.0	27200503

ECLASS 10.0	27200503
ECLASS 11.0	27200503
ECLASS 12.0	27200503
ETIM 5.0	EC001447
ETIM 6.0	EC001447
ETIM 7.0	EC001447
ETIM 8.0	EC001447
UNSPSC 16.0901	41113710

型号编码

探针长度, 单位: mm

0100	100 mm (以 50 mm 分级)
0500	500 mm (以 100 mm 分级)
1,000	1,000 mm

探针规格

P 棒状探针, PP 材质

工艺连接件

X 无工艺连接件

A G 3/4 A; PBT 材质

B 3/4" NPT; PBT 材质

应用类型

N 油水应用

外壳

N 带显示屏的塑料外壳

电气输出

A 2 个数字量输出

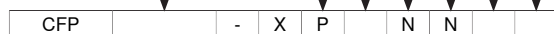
B 2 个数字量输出 + 1 个模拟量输出

C 4 个数字量输出 + 2 个模拟量输出

附加选项

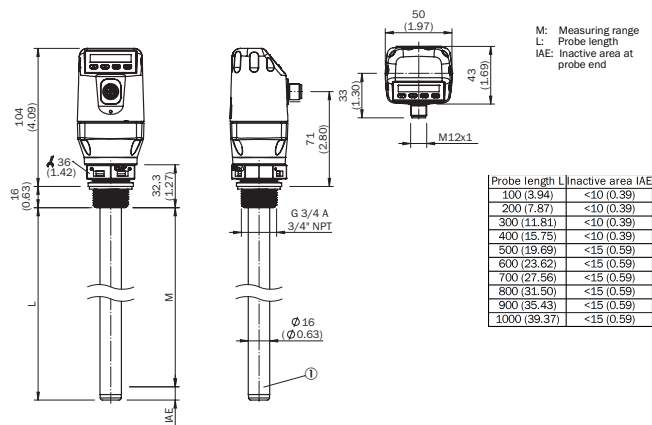
T 带温度传感器

X 无附加选项

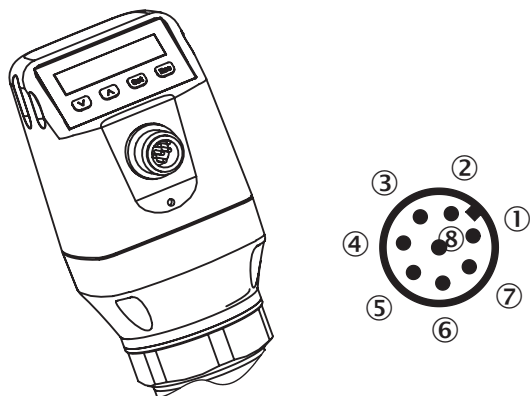


并非所有型号编码的产品型号都能相互组合!

尺寸图 (尺寸单位: mm)



连接类型



- ① L⁺: 供电电压
- ② Q₂: 开关量输出 2, PNP/NPN/DRV (Push-Pull)
- ③ M: 接地, 用于电流/电压输出的参考接地
- ④ C/Q₁: 开关量输出 1, PNP/NPN/DRV (推挽式) / IO-Link
- ⑤ Q₃: 开关量输出 3, PNP/NPN/DRV (Push-Pull)
- ⑥ Q₄: 开关量输出 4, PNP/NPN/DRV (Push-Pull)
- ⑦ Q_A: 模拟电流/电压输出
- ⑧ Q_B: 模拟电流/电压输出

推荐配件

其他设备规格和配件 → www.sick.com/CFP_Cubic

	简述	类型	订货号
连接模块			
	IO-Link V1.1 端口级别 A, USB2.0 接口, 可选外部电源 24 V / 1A	IOLA2US-01101 (SiLink2 Master)	1061790
	<ul style="list-style-type: none"> • 连接方式 A 头: 插座, M12, 8 针, 直头, A 编码 • 连接方式 B 头: 裸线端 • 信号种类: 传感器/激励元件电缆 • 电缆: 2 m, 8 芯, PVC • 描述: 传感器/激励元件电缆, 屏蔽 • 应用领域: 化学品部位 	YF2A28-020VA6XLEAX	2096243
	<ul style="list-style-type: none"> • 连接方式 A 头: 插座, M12, 8 针, 直头, A 编码 • 连接方式 B 头: 裸线端 • 信号种类: 传感器/激励元件电缆 • 电缆: 5 m, 8 芯, PVC • 描述: 传感器/激励元件电缆, 屏蔽 • 应用领域: 化学品部位 	YF2A28-050VA6XLEAX	2096244
	<ul style="list-style-type: none"> • 连接方式 A 头: 插座, M12, 8 针, 直头, A 编码 • 连接方式 B 头: 裸线端 • 信号种类: 传感器/激励元件电缆 • 电缆: 2 m, 8 芯, 无卤 PUR • 描述: 传感器/激励元件电缆, 无屏蔽 • 应用领域: 油/润滑剂区域, 输送带运转, 机器人 	YF2A18-020UA5XLEAX	2095652

	简述	类型	订货号
	<ul style="list-style-type: none"> 连接方式 A 头: 插座, M12, 8 针, 直头, A 编码 连接方式 B 头: 裸线端 信号种类: 传感器/激励元件电缆 电缆: 5 m, 8 芯, 无卤 PUR 描述: 传感器/激励元件电缆, 无屏蔽 应用领域: 油/润滑剂区域, 输送带运转, 机器人 	YF2A18-050UA5XLEAX	2095653
	<ul style="list-style-type: none"> 连接方式 A 头: 插座, M12, 8 针, 直头, A 编码 连接方式 B 头: 裸线端 信号种类: 传感器/激励元件电缆 电缆: 10 m, 8 芯, PVC 描述: 传感器/激励元件电缆, 屏蔽 应用领域: 化学品部位 	YF2A28-100VA6XLEAX	2096245
	<ul style="list-style-type: none"> 连接方式 A 头: 插座, M12, 8 针, 直头, A 编码 连接方式 B 头: 裸线端 信号种类: 传感器/激励元件电缆 电缆: 10 m, 8 芯, 无卤 PUR 描述: 传感器/激励元件电缆, 无屏蔽 应用领域: 油/润滑剂区域, 输送带运转, 机器人 	YF2A18-100UA5XLEAX	2095654
	<ul style="list-style-type: none"> 连接方式 A 头: 插座, M12, 8 针, 弯头, A 编码 连接方式 B 头: 裸线端 信号种类: 传感器/激励元件电缆 电缆: 2 m, 8 芯, PVC 描述: 传感器/激励元件电缆, 屏蔽 应用领域: 化学品部位 	YG2A28-020VA6XLEAX	2096218
	<ul style="list-style-type: none"> 连接方式 A 头: 插座, M12, 8 针, 弯头, A 编码 连接方式 B 头: 裸线端 信号种类: 传感器/激励元件电缆 电缆: 2 m, 8 芯, 无卤 PUR 描述: 传感器/激励元件电缆, 无屏蔽 应用领域: 油/润滑剂区域, 输送带运转, 机器人 	YG2A18-020UA5XLEAX	2095779
	<ul style="list-style-type: none"> 连接方式 A 头: 插座, M12, 8 针, 弯头, A 编码 连接方式 B 头: 裸线端 信号种类: 传感器/激励元件电缆 电缆: 5 m, 8 芯, PVC 描述: 传感器/激励元件电缆, 屏蔽 应用领域: 化学品部位 	YG2A28-050VA6XLEAX	2096219
	<ul style="list-style-type: none"> 连接方式 A 头: 插座, M12, 8 针, 弯头, A 编码 连接方式 B 头: 裸线端 信号种类: 传感器/激励元件电缆 电缆: 5 m, 8 芯, 无卤 PUR 描述: 传感器/激励元件电缆, 无屏蔽 应用领域: 油/润滑剂区域, 输送带运转, 机器人 	YG2A18-050UA5XLEAX	2095780
	<ul style="list-style-type: none"> 连接方式 A 头: 插座, M12, 8 针, 弯头, A 编码 连接方式 B 头: 裸线端 信号种类: 传感器/激励元件电缆 电缆: 10 m, 8 芯, 无卤 PUR 描述: 传感器/激励元件电缆, 无屏蔽 应用领域: 油/润滑剂区域, 输送带运转, 机器人 	YG2A18-100UA5XLEAX	2095781
Sensor Visualization			
	<ul style="list-style-type: none"> 产品目录: LED 信号灯 其他功能: IO-Link 信号灯, 通过 IO-Link 设置参数, 可通过 SICK 工程工具 SOPAS ET 的操作界面轻松配置 	SLT060-0B010J700	6075938

推荐服务

其他服务 → www.sick.com/CFP_Cubic

	类型	订货号
Function Block Factory		
<ul style="list-style-type: none">描述: Function Block Factory 支持不同制造商的常用可编程逻辑控制器 (PLC), 例如 Siemens、Beckhoff、Rockwell Automation 和 B&R。关于 FBF 的更多信息参见<a _blank"="" href="https://fbf.cloud.sick.com target=">此处。提示: 您可在<a _blank"="" href="https://fbf.cloud.sick.com target=">Function Block Factory 下方自行配置功能块。请使用您的 SICK ID 登录。	Function Block Factory	如有需要, 敬请垂询

SICK 概览

SICK 是工业用智能传感器和传感技术解决方案的主要制造商之一。独特的产品和服务范围为安全有效地控制流程创造良好的基础,防止发生人身事故并且避免环境污染。

我们在诸多领域拥有丰富的经验,熟知其流程和要求。这样我们就可以用智能传感器为客户提供其所需。在欧洲、亚洲和北美洲的应用中心,我们会根据客户的需求测试并优化系统解决方案。SICK 是值得您信赖的供应商和研发合作伙伴。

周密的服务更加完善我们的订单:SICK 全方位服务在机器整个寿命周期中提供帮助并保证安全性和生产率。

这对我们来说就是“传感智能”。

与您全球通行:

联系人以及其它分公司所在地 → www.sick.com