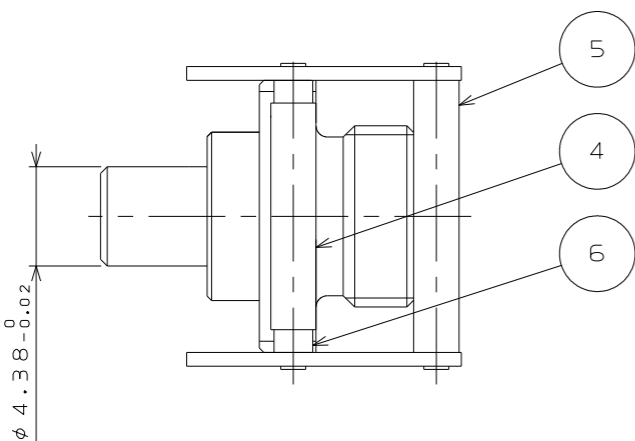
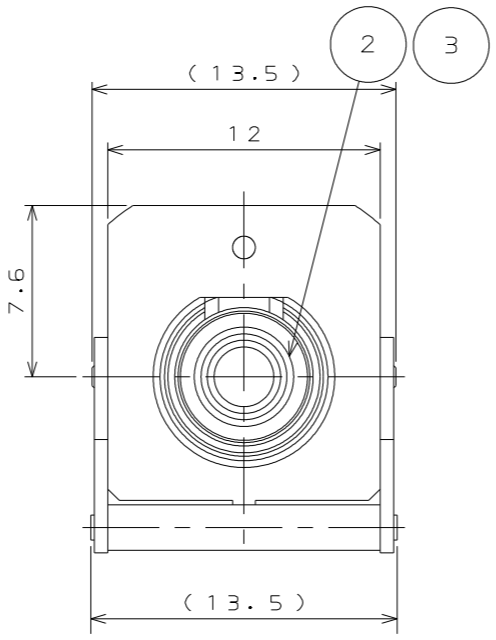
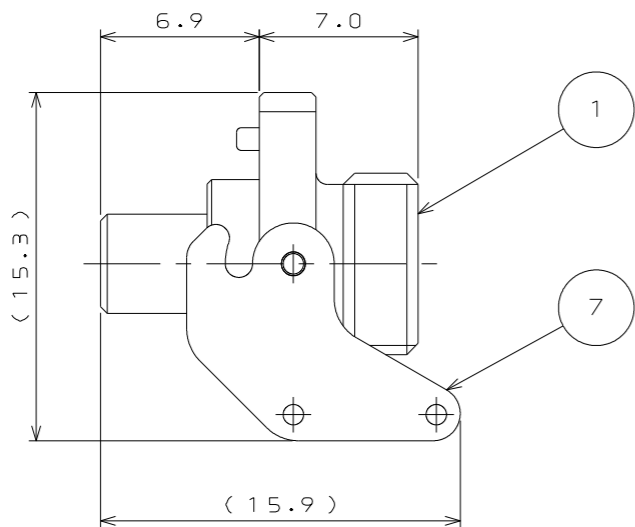
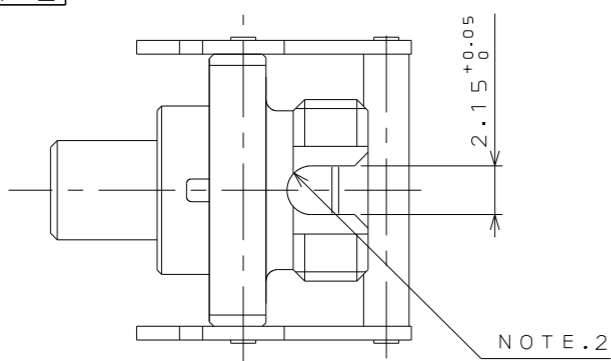


図面番号(DRAWING NO.) SJ036348



| 版数 VER. | 年月日 DATE | CN NO. | 変更内容 DESCRIPTION | 製図 DR. | 担当 CHK. | 査閲 APPD. | 承認 APPD. |
|------------|-------------|--------|--|--------------|--------------|-------------|-------------|
| 2 | 4.Jul.2013 | 006853 | Notes written change and add a notes 3 postscript 注記記載変更及び注記3追加 | N.KATAGIYAMA | N.KATAGIYAMA | Y.KOREEDA | H.SHIMAZU |

Optical Performance
 Insertion Loss : 0.4dB Max (note1)
 NOTE1.
 The value shows insertion loss in case that a master optical connector, to which PC connection is available, and a master optical connector, to which PC connection is available, are connected.
 △ (The performance when the item is mated with FO-FC-RS-A-R(SJ104350))

Mechanical Performance
 Unlock force of lever : 2.9N MIN
 NOTE.2
 The Shape of indicuated Radius Part is not strict requirement.

△ NOTE3.
 This product is the same product as FO-FC-FS(FC-A1).

光学性能
 挿入損失 : 0.4dB以下(注1)
 注1.PC接続が可能なマスター光コネクタとPC接続が可能なマスター光コネクタを接続した場合の値である。
 △(FO-FC-RS-A-R(SJ104350)と嵌合した時)

機械性能
 レバー離脱力 : 2.9N以上
 注2. 指示部の形状はR形状でなくともよい。
 △注3.本製品はFO-FC-FS(FC-A1)と同製品である。

| | | | | | |
|--|----------------------|-----------------------------------|----------------|---|-------------------------------|
| 7 | LEVER | 2 | STAINLESS | | |
| 6 | LEVER PIN2 | 1 | STAINLESS | | |
| 5 | LEVER PIN1 | 1 | STAINLESS | | |
| 4 | STAINLESS PIPE | 1 | STAINLESS | | |
| 3 | SLIT SLEEVE | 1 | CERAMIC | | |
| 2 | SLEEVE HOLDER | 1 | STAINLESS | | |
| 1 | FC-A1 FRONT SHELL | 1 | STAINLESS | | |
| 符号 NO. | 名称 DESCRIPTION | 個数 QTY. | 材料 MATERIAL | 仕上 FINISH | 備考 REMARKS |
| 仕様書(SPECIFICATION) | | 第1版(ORIGINAL DATE) 11.Jun.2002 | | 尺度(SCALE) N: S | シリーズ(SERIES) OPT |
| JACS-7529 | | 製図 DR. | Y.HIROKI | 名称(TITLE) FO-FC-FS(FC-A1) -STD | |
| 一般公差(GENERAL TOLERANCE) | | 担当 CHK. | H.KOBAYASHI | 日本航空電子工業株式会社 JAPAN AVIATION ELECTRONICS INDUSTRY, LTD. | |
| 寸法(DIMENSION) | 角度(ANGLES) | 査閲 APPD. | | | |
| . ±0.8 | X° ± | 承認 APPD. | A.ONOGAWA | | |
| .X ±0.4 | X°X' ± | | | | |
| .XX ±0.1 | | | | 質量(MASS) | |
| .XXX ± | 単位(UNIT): mm | | | | |
| | | | | | 図面番号(DRAWING NO.) SJ036348 |
| JAE CONNECTOR DIV. PROPRIETARY. COPYRIGHT (C) 2002. JAPAN AVIATION ELECTRONICS INDUSTRY, LTD. | | | | | 版数 (VER.) 2 |

DCF-C-212H(12.08)



WISDOM承認 2013/07/09

CDS-01-150-50618

SIZE A3