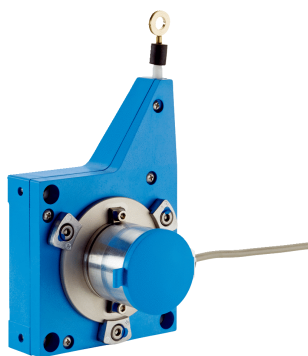


# BCG08-K1KM03PP

EcoLine

拉线编码器

**SICK**  
Sensor Intelligence.



## 订购信息

类型	订货号
BCG08-K1KM03PP	6039747

包含在随附配件内: ACM36-K1K0-K01 (1), MRA-G080-103D3 (1)

产品在组装后交付。单个组件的更多技术数据

其他设备规格和配件 → [www.sick.com/EcoLine](http://www.sick.com/EcoLine)



## 详细技术参数

### 性能

测量范围	0 m ... 3 m
编码器	绝对值型编码器
分辨率 (拉线盒 + 编码器)	0.08 mm <sup>1) 2)</sup>
重复精度	≤ 0.2 mm <sup>3)</sup>
线性度	≤ ± 2 mm <sup>3)</sup>
滞后	≤ 0.4 mm <sup>3)</sup>

<sup>1)</sup> 所示值已取整。

<sup>2)</sup> 以 BCG08 PROFINET 为例计算: 230 mm (每圈拉线长度——见机械参数) : 262144 (每圈步数) = 0.001 mm (拉线 + 编码器的组合分辨率)。

<sup>3)</sup> 数值与拉线盒相关。

### 接口

通讯接口	模拟信号 / 电流 / 4...20 mA
------	-----------------------

### 电气参数

连接类型	电缆, 径向, 1.5 m
供电电压	19 V DC ... 33 V DC
工作电流	≤ 80 mA
MTTFd: 危险故障间隔时间	850 年 (EN ISO 13849-1) <sup>1)</sup>

<sup>1)</sup> 本产品是标准产品, 而不是一个按照机械指令制作的安全部件。计算基于组件的额定负荷、40°C 的平均环境温度、8760 小时/年的使用频率。所有电子故障均被视为危险故障。详细信息请参见编号为 8015532 的文档。

### 机械参数

重量	0.35 kg
拉线绳材料	高灵活性的 V4A 1.4401 不锈钢拉绳
拉线绳直径	0.55 mm
重量 (拉线绳)	1.2 g/m

<sup>1)</sup> 该值在环境温度为 25 °C 时测得。温度变化时, 该值或有偏差。

<sup>2)</sup> 平均值取决于负载形式。

<sup>3)</sup> 使用寿命取决于负荷类型。影响因素包括: 环境条件、安装情况、所使用的测量范围、移动速度以及加速度。

拉线盒外壳材料	塑料, 改性聚苯醚
弹簧回弹力	3.3 N ... 4.4 N <sup>1)</sup>
拉线绳每圈长度	230 mm
拉线盒使用寿命	Typ. 1,000,000 循环 <sup>2) 3)</sup>
拉线绳实际长度	3.2 m
拉线绳加速度	10 m/s <sup>2</sup>
调节速度	6 m/s
集成编码器	ACM36, ACM36-K1K0-K01, 6039751
集成拉线盒	MRA-G080-103D3, 5322778

1) 该值在环境温度为 25 °C 时测得。温度变化时, 该值或有偏差。.

2) 平均值取决于负载形式.

3) 使用寿命取决于负荷类型。影响因素包括: 环境条件、安装情况、所使用的测量范围、移动速度以及加速度.

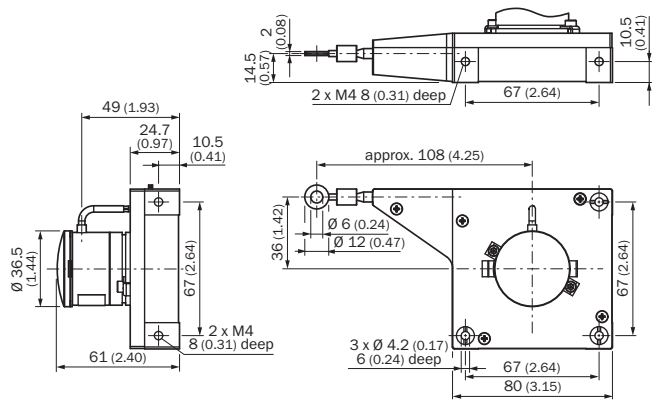
## 环境参数

电磁兼容性	根据 EN 61000-6-2 和 EN 61000-6-4标准
外壳防护等级	IP50, 集成拉线盒 IP65, 编码器
运行温度范围	-30 °C ... +70 °C

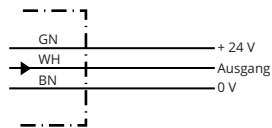
## 分类

ECLASS 5.0	27270590
ECLASS 5.1.4	27270590
ECLASS 6.0	27270590
ECLASS 6.2	27270590
ECLASS 7.0	27270590
ECLASS 8.0	27270590
ECLASS 8.1	27270590
ECLASS 9.0	27270590
ECLASS 10.0	27270613
ECLASS 11.0	27270503
ECLASS 12.0	27270503
ETIM 5.0	EC001486
ETIM 6.0	EC001486
ETIM 7.0	EC001486
ETIM 8.0	EC001486
UNSPSC 16.0901	41112113

### 尺寸图 (尺寸单位: mm)



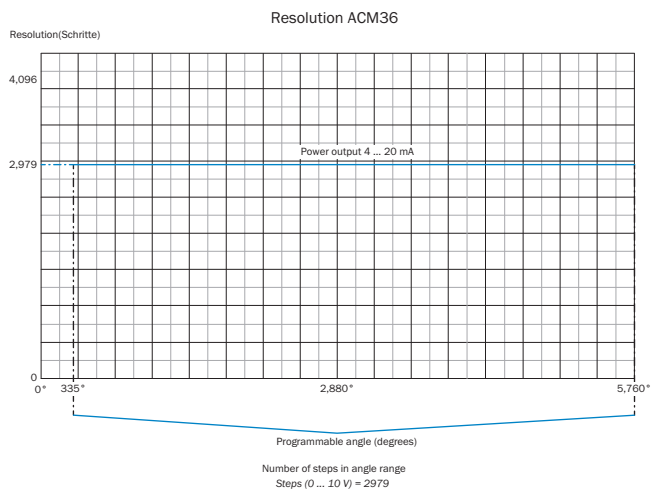
### 引脚分配



Gn	+ 24 V
Ws	输出
Br	0 V

### 图表



#### 多圈型, 电流输出



参数化范围 ( $\alpha$ ) 必须至少为  $10^\circ$

## 推荐配件

其他设备规格和配件 → [www.sick.com/EcoLine](http://www.sick.com/EcoLine)

	简述	类型	订货号
<b>线缆牵引机构</b>			
	用于带 6 mm 轴的伺服法兰的 EcoLine 线缆牵引机构，测量范围 0 m ... 3 m	MRA-G080-103D3	5322778
<b>法兰</b>			
	用于 EcoLine 线缆牵引机构的法兰适配器，使 20 mm 定心轴环圆型夹紧法兰适配 50 mm 伺服法兰，铝，含 3 个 M3 x 10 沉头螺钉	BEF-FA-020-050-007	2073774

## SICK 概览

SICK 是工业用智能传感器和传感技术解决方案的主要制造商之一。独特的产品和服务范围为安全有效地控制流程创造良好的基础,防止发生人身事故并且避免环境污染。

我们在诸多领域拥有丰富的经验,熟知其流程和要求。这样我们就可以用智能传感器为客户提供其所需。在欧洲、亚洲和北美洲的应用中心,我们会根据客户的需求测试并优化系统解决方案。SICK 是值得您信赖的供应商和研发合作伙伴。

周密的服务更加完善我们的订单:SICK 全方位服务在机器整个寿命周期中提供帮助并保证安全性和生产率。

这对我们来说就是“传感智能”。

## 与您全球通行:

联系人以及其它分公司所在地 → [www.sick.com](http://www.sick.com)