



AFM60A-S1NB018x12

AFS/AFM60 Ethernet

绝对值型编码器

SICK
Sensor Intelligence.



订购信息

类型	订货号
AFM60A-S1NB018x12	1059040

其他设备规格和配件 → www.sick.com/AFS_AFM60_Ethernet

图片可能存在偏差



详细技术参数

性能

每圈步数 (最大分辨率)	262,144 (18 bit)
圈数	4,096 (12 bit)
最大分辨率 (每圈步数 x 圈数)	18 bit x 12 bit (262,144 x 4,096)
误差限值 G	0.03° ¹⁾
重复标准偏差 σ_r	0.002° ²⁾

¹⁾ 根据 DIN ISO 1319-1, 上方和下方误差限值情况取决于安装情况, 指定值适用于对称情况, 即上、下方向的偏差量相同。

²⁾ 根据 DIN ISO 55350-13; 68.3% 的测得值处于指定范围内。

接口

通讯接口	PROFINET
编码器配置	V4.1 class3
数据传输率	10 Mbit/s, 100 Mbit/s
的传输介质	CAT 5e 电缆
初始化时间	6 s
周期时间	≤ 1 ms
参数	每圈步数 圈数 PRESET 计数方向 用于转速计算的采样率 用于速度值输出的单位 圆轴功能
可用诊断数据	最低和最高温度 最大速度 计数器电源 工作时间计数器电源/启动 用于测量方向变化、动作数量 cw 动作数量 ccw 的计数器 最大工作电压

电气参数

连接类型	插头, 插座, 1x, 2x, M12, M12, 4 针, 4 针, 轴向, 轴向 ^{1) 2)}
供电电压	10 ... 30 V
功耗	≤ 3 W (无负荷)
极性反接保护	✓
MTTFd: 危险故障间隔时间	80 年 (EN ISO 13849-1) ³⁾

¹⁾ A 编码.

²⁾ D 编码.

³⁾ 本产品是标准产品, 而不是一个按照机械指令制作的安全部件。计算基于组件的额定负荷、40°C 的平均环境温度、8760 小时/年的使用频率。所有电子故障均被视为危险故障。详细信息请参见编号为 8015532 的文档。

机械参数

机械规格	实心轴, 伺服法兰
轴直径	6 mm
直线轴承	10 mm
重量	0.2 kg
材料、轴	不锈钢
材料、法兰	铝
材料、外壳	铝
启动转矩	0.5 Ncm (+20 °C)
工作转矩	0.3 Ncm (+20 °C)
轴负荷	80 N (径向) 40 N (轴向)
工作转速	≤ 9,000 min ⁻¹ ¹⁾
转动惯量	6.2 gcm ²
轴承使用寿命	3 x 10 ⁹ 圈
角加速度	≤ 500,000 rad/s ²

¹⁾ 在设计工作温度范围时需兼顾注意自发热为 3.3 K / 1,000 rpm.

环境参数

电磁兼容性	根据 EN 61000-6-2 和 EN 61000-6-3
外壳防护等级	IP65, 轴侧 (IEC 60529) IP67, 外壳侧 (IEC 60529) ¹⁾
允许相对湿度	90 % (不允许凝结)
运行温度范围	-40 °C ... +85 °C
储存温度范围	-40 °C ... +100 °C, 无包装
抗冲击能力	100 g, 6 ms (EN 60068-2-27)
抗振能力	30 g, 10 Hz ... 2,000 Hz (EN 60068-2-6)

¹⁾ 安装配套连接器.

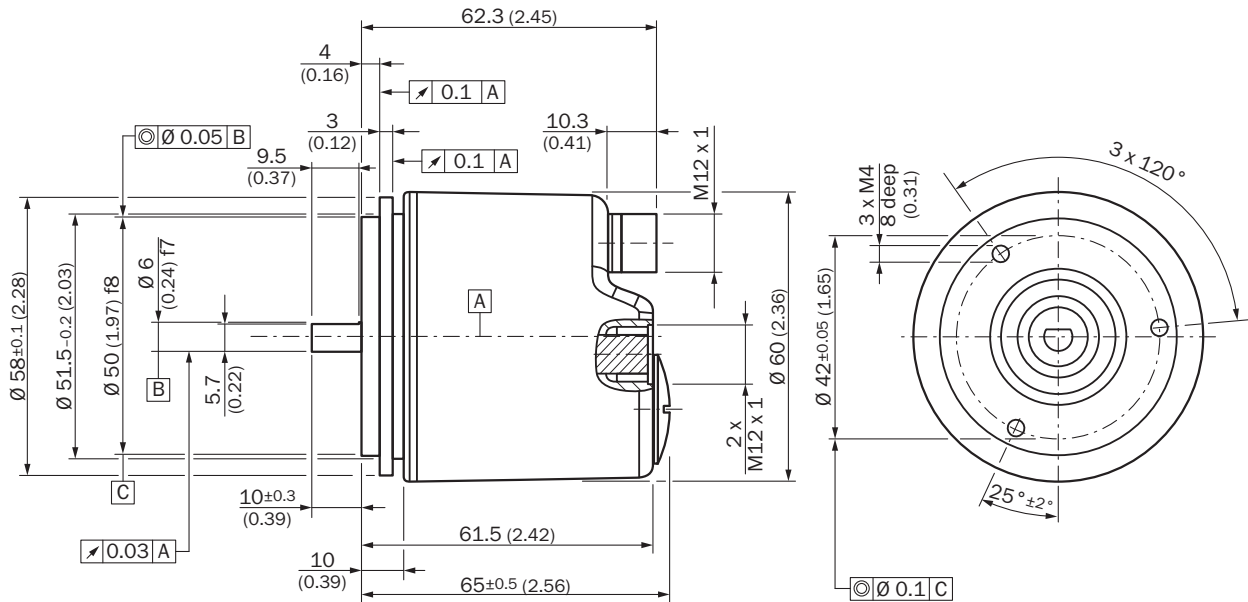
分类

ECLASS 5.0	27270502
ECLASS 5.1.4	27270502
ECLASS 6.0	27270590

ECLASS 6.2	27270590
ECLASS 7.0	27270502
ECLASS 8.0	27270502
ECLASS 8.1	27270502
ECLASS 9.0	27270502
ECLASS 10.0	27270502
ECLASS 11.0	27270502
ECLASS 12.0	27270502
ETIM 5.0	EC001486
ETIM 6.0	EC001486
ETIM 7.0	EC001486
ETIM 8.0	EC001486
UNSPSC 16.0901	41112113

尺寸图 (尺寸单位: mm)

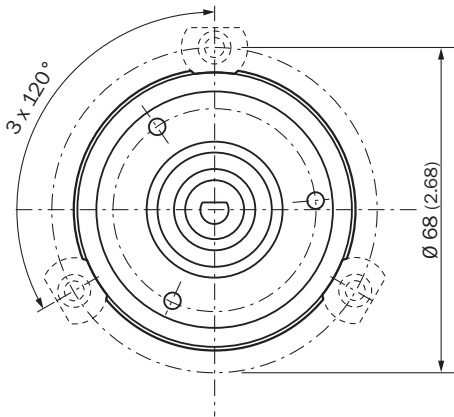
伺服法兰实心轴



直径 x f7 对应轴径

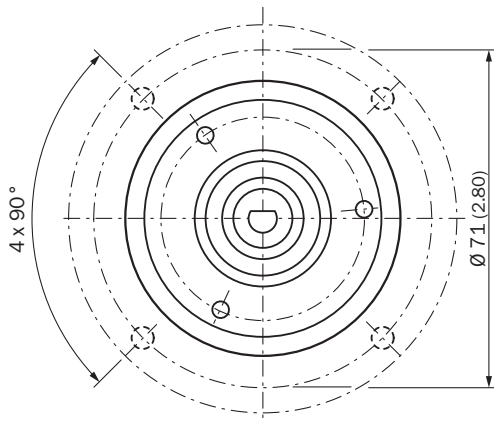
安装规定

小型伺服钳的安装规定



All dimensions in mm (inch)

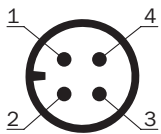
半壳伺服钳的安装规定



All dimensions in mm (inch)

引脚分配

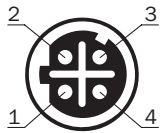
插头



供电电压

针	芯线颜色	信号
1	褐色	U_S 10 V ... 30 V
2	白色	未分配
3	蓝色	GND
4	黑色	未分配

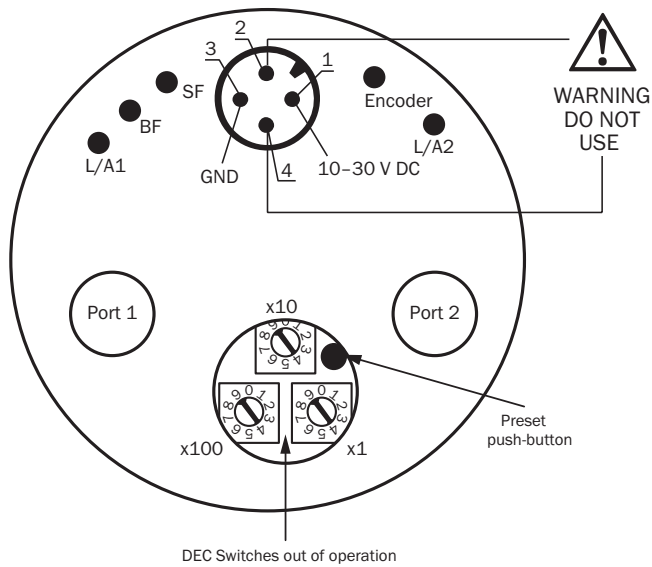
插座



端口 1, 端口 2

针	芯线颜色	信号
1	黄色	T x D+
2	白色	R x D+
3	橙色	T x D-
4	蓝色	R x D-

接线图



推荐配件

其他设备规格和配件 → www.sick.com/AFS_AFM60_Ethernet

	简述	类型	订货号
其他安装配件			
	塑料测量轮, 带平滑塑料表面 (Hytrel), 用于 10 mm 实心轴, 周长 200 mm	BEF-MR-010020	5312988
	测量轮, 带罗纹塑料表面 (Hytrel), 用于 10 mm 实心轴, 周长 200 mm	BEF-MR-010020G	5318678

	简述	类型	订货号
	塑料测量轮, 带平滑塑料表面 (Hytrel), 用于 10 mm 实心轴, 周长 500 mm	BEF-MR-010050	5312989
	铝制测量轮, 带 O 形环 (NBR70), 用于 6 mm 实心轴, 周长 200 mm	BEF-MR006020R	2055222
	测量轮, 带 O 形环 (NBR70), 用于 6 mm 实心轴, 周长 300 mm	BEF-MR006030R	2055634
	铝制测量轮, 带 O 形环 (NBR70), 用于 10 mm 实心轴, 周长 200 mm	BEF-MR010020R	2055224
	铝制测量轮, 带 O 形环 (NBR70), 用于 10 mm 实心轴, 周长 300 mm	BEF-MR010030R	2049278
	测量轮, 带 O 形环 (NBR70), 用于 10 mm 实心轴, 周长 500 mm	BEF-MR010050R	2055227
	用于测量轮的 O 形环 (周长 200 mm)	BEF-OR-053-040	2064061
	用于测量轮的 O 形环 (周长 300 mm), 2x O 形环	BEF-OR-083-050	2064076
插头和电缆			
	<ul style="list-style-type: none"> 连接方式 A 头: 插头, M12, 4 针, 弯头, D 编码 连接方式 B 头: 插头, M12, 4 针, 弯头, D 编码 信号种类: PROFINET 电缆: 5 m, 4 芯, CAT5, CAT5e, 无卤 PUR 描述: PROFINET, 屏蔽, A 头: 插头, M12, 4 针, 弯头, D 编码, B 头: 插头, M12, 4 针, 弯头, D 编码, 电缆: PUR, 无卤, 已屏蔽, 4 x 0.34 mm², Ø 6.5 mm 	SSL-1204-W05MZ	6050636
	<ul style="list-style-type: none"> 连接方式 A 头: 插头, RJ45, 4 针, 直头 连接方式 B 头: 插头, M12, 4 针, 弯头, D 编码 信号种类: PROFINET, EtherCAT[®] 电缆: 30 m, 4 芯, CAT5, CAT5e, PVC 描述: PROFINET, EtherCAT[®], 屏蔽 	SSL-2J04-F30MZ	6059450
	<ul style="list-style-type: none"> 连接方式 A 头: 插头, M12, 4 针, 直头, D 编码 连接方式 B 头: 插头, RJ45, 4 针, 直头 信号种类: PROFINET 电缆: 5 m, 4 芯, CAT5, CAT5e, PVC 描述: PROFINET, 屏蔽, A 头: 插头, M12, 4 针, 直头, D 编码, B 头: 插头, RJ45, 4 针, 直头, 电缆: PVC, 已屏蔽, 4 x 0.34 mm², Ø 6.5 mm 	SSL-2J04-G05MZ60	6048245
	<ul style="list-style-type: none"> 连接方式 A 头: 插头, M12, 4 针, 弯头, D 编码 连接方式 B 头: 插头, RJ45, 8 针, 直头 信号种类: Ethernet 电缆: 20 m, 4 芯, CAT5, CAT5e, 无卤 PUR 描述: Ethernet, 屏蔽, A 头: 插头, M12, 4 针, 弯头, D 编码, B 头: 插头, RJ45, 8 针, 直头, 电缆: PUR, 无卤, 已屏蔽, 2 x 2 x 0.14 mm², Ø 6.4 mm 	SSL-2J04-H20ME	6063701
	<ul style="list-style-type: none"> 连接方式 A 头: 插头, M12, 4 针, 直头, D 编码 连接方式 B 头: 插头, RJ45, 4 针, 直头 信号种类: Ethernet, PROFINET 电缆: 2 m, 4 芯, 无卤 PUR 描述: Ethernet, PROFINET, 屏蔽 应用领域: 输送带运转, 油/润滑剂区域 	YM2D24-020PN1MRJA4	2106182
	<ul style="list-style-type: none"> 连接方式 A 头: 插头, M12, 4 针, 直头, D 编码 连接方式 B 头: 插头, M12, 4 针, 弯头, D 编码 信号种类: Ethernet, PROFINET 电缆: 2 m, 4 芯, 无卤 PUR 描述: Ethernet, PROFINET, 屏蔽 应用领域: 输送带运转, 油/润滑剂区域 	YM2D24-020PN1N2D24	2106165
	<ul style="list-style-type: none"> 连接方式 A 头: 插头, M12, 4 针, 直头, D 编码 连接方式 B 头: 插头, M12, 4 针, 直头, D 编码 信号种类: Ethernet, PROFINET 电缆: 5 m, 4 芯, 无卤 PUR 描述: Ethernet, PROFINET, 屏蔽 应用领域: 输送带运转, 油/润滑剂区域 	YM2D24-050PN1M2D24	2106160

	简述	类型	订货号
	<ul style="list-style-type: none"> 连接方式 A 头: 插头, M12, 4 针, 直头, D 编码 连接方式 B 头: 插头, M12, 4 针, 弯头, D 编码 信号种类: Ethernet, PROFINET 电缆: 5 m, 4 芯, 无卤 PUR 描述: Ethernet, PROFINET, 屏蔽 应用领域: 输送带运转, 油/润滑剂区域 	YM2D24-050PN1N2D24	2106166
	<ul style="list-style-type: none"> 连接方式 A 头: 插头, M12, 4 针, 直头, D 编码 连接方式 B 头: 插头, M12, 4 针, 直头, D 编码 信号种类: Ethernet, PROFINET 电缆: 10 m, 4 芯, 无卤 PUR 描述: Ethernet, PROFINET, 屏蔽 应用领域: 输送带运转, 油/润滑剂区域 	YM2D24-100PN1M2D24	2106161
	<ul style="list-style-type: none"> 连接方式 A 头: 插头, M12, 4 针, 直头, D 编码 连接方式 B 头: 插头, RJ45, 4 针, 直头 信号种类: Ethernet, PROFINET 电缆: 10 m, 4 芯, 无卤 PUR 描述: Ethernet, PROFINET, 屏蔽 应用领域: 输送带运转, 油/润滑剂区域 	YM2D24-100PN1MRJA4	2106185
	<ul style="list-style-type: none"> 连接方式 A 头: 插头, M12, 4 针, 直头, D 编码 连接方式 B 头: 插头, M12, 4 针, 弯头, D 编码 信号种类: Ethernet, PROFINET 电缆: 10 m, 4 芯, 无卤 PUR 描述: Ethernet, PROFINET, 屏蔽 应用领域: 输送带运转, 油/润滑剂区域 	YM2D24-100PN1N2D24	2106167
	<ul style="list-style-type: none"> 连接方式 A 头: 插头, M12, 4 针, 弯头, D 编码 连接方式 B 头: 插头, RJ45, 4 针, 直头 信号种类: Ethernet, PROFINET 电缆: 2 m, 4 芯, 无卤 PUR 描述: Ethernet, PROFINET, 屏蔽 应用领域: 输送带运转, 油/润滑剂区域 	YN2D24-020PN1MRJA4	2106162
	<ul style="list-style-type: none"> 连接方式 A 头: 插头, M12, 4 针, 弯头, D 编码 连接方式 B 头: 插头, M12, 4 针, 弯头, D 编码 信号种类: Ethernet, PROFINET 电缆: 2 m, 4 芯, 无卤 PUR 描述: Ethernet, PROFINET, 屏蔽 应用领域: 输送带运转, 油/润滑剂区域 	YN2D24-020PN1N2D24	2106168
	<ul style="list-style-type: none"> 连接方式 A 头: 插头, M12, 4 针, 弯头, D 编码 连接方式 B 头: 插头, RJ45, 4 针, 直头 信号种类: Ethernet, PROFINET 电缆: 5 m, 4 芯, 无卤 PUR 描述: Ethernet, PROFINET, 屏蔽 应用领域: 输送带运转, 油/润滑剂区域 	YN2D24-050PN1MRJA4	2106163
	<ul style="list-style-type: none"> 连接方式 A 头: 插头, M12, 4 针, 弯头, D 编码 连接方式 B 头: 插头, RJ45, 4 针, 直头 信号种类: Ethernet, PROFINET 电缆: 10 m, 4 芯, 无卤 PUR 描述: Ethernet, PROFINET, 屏蔽 应用领域: 输送带运转, 油/润滑剂区域 	YN2D24-100PN1MRJA4	2106164
	<ul style="list-style-type: none"> 连接方式 A 头: 插头, M12, 4 针, 弯头, D 编码 连接方式 B 头: 插头, M12, 4 针, 弯头, D 编码 信号种类: Ethernet, PROFINET 电缆: 10 m, 4 芯, 无卤 PUR 描述: Ethernet, PROFINET, 屏蔽 应用领域: 输送带运转, 油/润滑剂区域 	YN2D24-100PN1N2D24	2106170
	<ul style="list-style-type: none"> 连接方式 A 头: 插头, M12, 4 针, 直头, D 编码 连接方式 B 头: 裸线端 信号种类: Ethernet, PROFINET 电缆: 2 m, 4 芯, 无卤 PUR 描述: Ethernet, PROFINET, 屏蔽 应用领域: 输送带运转, 油/润滑剂区域 	YM2D24-020PN1XLEAX	2106171

	简述	类型	订货号
	<ul style="list-style-type: none"> 连接方式 A 头: 插头, M12, 4 针, 直头, D 编码 连接方式 B 头: 裸线端 信号种类: Ethernet, PROFINET 电缆: 5 m, 4 芯, 无卤 PUR 描述: Ethernet, PROFINET, 屏蔽 应用领域: 输送带运转, 油/润滑剂区域 	YM2D24-050PN1XLEAX	2106172
	<ul style="list-style-type: none"> 连接方式 A 头: 插头, M12, 4 针, 直头, D 编码 连接方式 B 头: 裸线端 信号种类: Ethernet, PROFINET 电缆: 10 m, 4 芯, 无卤 PUR 描述: Ethernet, PROFINET, 屏蔽 应用领域: 输送带运转, 油/润滑剂区域 	YM2D24-100PN1XLEAX	2106173
	<ul style="list-style-type: none"> 连接方式 A 头: 插头, M12, 4 针, 弯头, D 编码 连接方式 B 头: 裸线端 信号种类: Ethernet, PROFINET 电缆: 5 m, 4 芯, 无卤 PUR 描述: Ethernet, PROFINET, 屏蔽 应用领域: 输送带运转, 油/润滑剂区域 	YN2D24-050PN1XLEAX	2106175
	<ul style="list-style-type: none"> 连接方式 A 头: 插头, M12, 4 针, 弯头, D 编码 连接方式 B 头: 裸线端 信号种类: Ethernet, PROFINET 电缆: 25 m, 4 芯, 无卤 PUR 描述: Ethernet, PROFINET, 屏蔽 应用领域: 输送带运转, 油/润滑剂区域 	YN2D24-250PN1XLEAX	2106180
法兰			
	法兰适配器, 使 36 mm 定心轴环圆型夹紧法兰适配 50 mm 伺服法兰, 铝制, 包括 3 个 M4 x 10 沉头螺丝, 铝, 含 3 个 M3 x 10 沉头螺钉	BEF-FA-036-050	2029160
	法兰适配器, 使 36 mm 定心轴环的圆型夹紧法兰适配于 60 mm 四边形安装板, 铝制, 包括 3 个 M4 x 8 沉头螺丝, 铝, 含 3 个 M4 x 8 沉头螺钉	BEF-FA-036-060REC	2029162
	法兰适配器, 使 36 mm 定心轴环的圆型夹紧法兰适配于带减震器的 58 mm 四边形安装板, 铝制, 铝	BEF-FA-036-060RSA	2029163
	法兰适配器, 使 36 mm 定心轴环的圆型夹紧法兰适配于 63 mm 四边形安装板, 铝制, 包括 3 个 M4 x 10 沉头螺丝, 铝, 含 3 个 M3 x 10 沉头螺钉	BEF-FA-036-063REC	2034225
其他			
	<ul style="list-style-type: none"> 连接方式 A 头: 插座, M12, 4 针, 弯头 描述: 无屏蔽, A 头: 插座, M12, 4 针, 弯头, 无屏蔽, 用于电压供给, 用于电缆直径 3 mm ~ 6.5 mm, B 头: - 连接技术: 螺纹接线端 允许导体截面: $\leq 0.75 \text{ mm}^2$ 	DOS-1204-W	6007303
	<ul style="list-style-type: none"> 连接方式 A 头: 插座, M12, 4 针, D 编码 连接方式 B 头: 插座, RJ45, 8 针 信号种类: Ethernet 电缆: CAT5, CAT5e 描述: Ethernet, 屏蔽 提示: 开关柜馈通 	RJ45 以太网底座连接器	6048180
	<ul style="list-style-type: none"> 连接方式 A 头: 插头, M12, 4 针, 弯头, D 编码 信号种类: PROFINET 电缆: CAT5, CAT5e 描述: PROFINET, 屏蔽, A 头: 插头, M12, 4 针, 弯头, D 编码, 已屏蔽, 用于电缆直径 4 mm ~ 8 mm 连接技术: 刀形端子快速接头 允许导体截面: $0.14 \text{ mm}^2 \dots 0.34 \text{ mm}^2$ 	STE-1204-WZ	6048262

	简述	类型	订货号
	<ul style="list-style-type: none"> 连接方式 A 头: 插座, M12, 4 针, 直头, A 编码 连接方式 B 头: 裸线端 信号种类: 传感器/激励元件电缆 电缆: 2 m, 4 芯, 无卤 PUR 描述: 传感器/激励元件电缆, 无屏蔽 应用领域: 油/润滑剂区域, 输送带运转, 机器人 	YF2A14-020UB3XLEAX	2095607
	<ul style="list-style-type: none"> 连接方式 A 头: 插座, M12, 4 针, 直头, A 编码 连接方式 B 头: 裸线端 信号种类: 传感器/激励元件电缆 电缆: 5 m, 4 芯, 无卤 PUR 描述: 传感器/激励元件电缆, 无屏蔽 应用领域: 油/润滑剂区域, 输送带运转, 机器人 	YF2A14-050UB3XLEAX	2095608
	<ul style="list-style-type: none"> 连接方式 A 头: 插座, M12, 4 针, 直头, A 编码 连接方式 B 头: 裸线端 信号种类: 传感器/激励元件电缆 电缆: 10 m, 4 芯, 无卤 PUR 描述: 传感器/激励元件电缆, 无屏蔽 应用领域: 油/润滑剂区域, 输送带运转, 机器人 	YF2A14-100UB3XLEAX	2095609
	<ul style="list-style-type: none"> 连接方式 A 头: 插座, M12, 4 针, 直头, A 编码 连接方式 B 头: 裸线端 信号种类: 传感器/激励元件电缆 电缆: 25 m, 4 芯, 无卤 PUR 描述: 传感器/激励元件电缆, 无屏蔽 应用领域: 油/润滑剂区域, 输送带运转, 机器人 	YF2A14-250UB3XLEAX	2095615
	<ul style="list-style-type: none"> 连接方式 A 头: 插座, M12, 4 针, 弯头, A 编码 连接方式 B 头: 裸线端 信号种类: 传感器/激励元件电缆 电缆: 2 m, 4 芯, 无卤 PUR 描述: 传感器/激励元件电缆, 无屏蔽 应用领域: 油/润滑剂区域, 输送带运转, 机器人 	YG2A14-020UB3XLEAX	2095766
	<ul style="list-style-type: none"> 连接方式 A 头: 插座, M12, 4 针, 弯头, A 编码 连接方式 B 头: 裸线端 信号种类: 传感器/激励元件电缆 电缆: 5 m, 4 芯, 无卤 PUR 描述: 传感器/激励元件电缆, 无屏蔽 应用领域: 油/润滑剂区域, 输送带运转, 机器人 	YG2A14-050UB3XLEAX	2095767
	<ul style="list-style-type: none"> 连接方式 A 头: 插座, M12, 4 针, 弯头, A 编码 连接方式 B 头: 裸线端 信号种类: 传感器/激励元件电缆 电缆: 10 m, 4 芯, 无卤 PUR 描述: 传感器/激励元件电缆, 无屏蔽 应用领域: 油/润滑剂区域, 输送带运转, 机器人 	YG2A14-100UB3XLEAX	2095768
	<ul style="list-style-type: none"> 连接方式 A 头: 插座, M12, 4 针, 弯头, A 编码 连接方式 B 头: 裸线端 信号种类: 传感器/激励元件电缆 电缆: 25 m, 4 芯, 无卤 PUR 描述: 传感器/激励元件电缆, 无屏蔽 应用领域: 油/润滑剂区域, 输送带运转, 机器人 	YG2A14-250UB3XLEAX	2095771

SICK 概览

SICK 是工业用智能传感器和传感技术解决方案的主要制造商之一。独特的产品和服务范围为安全有效地控制流程创造良好的基础,防止发生人身事故并且避免环境污染。

我们在诸多领域拥有丰富的经验,熟知其流程和要求。这样我们就可以用智能传感器为客户提供其所需。在欧洲、亚洲和北美洲的应用中心,我们会根据客户的需求测试并优化系统解决方案。SICK 是值得您信赖的供应商和研发合作伙伴。

周密的服务更加完善我们的订单:SICK 全方位服务在机器整个寿命周期中提供帮助并保证安全性和生产率。

这对我们来说就是“传感智能”。

与您全球通行:

联系人以及其它分公司所在地 → www.sick.com