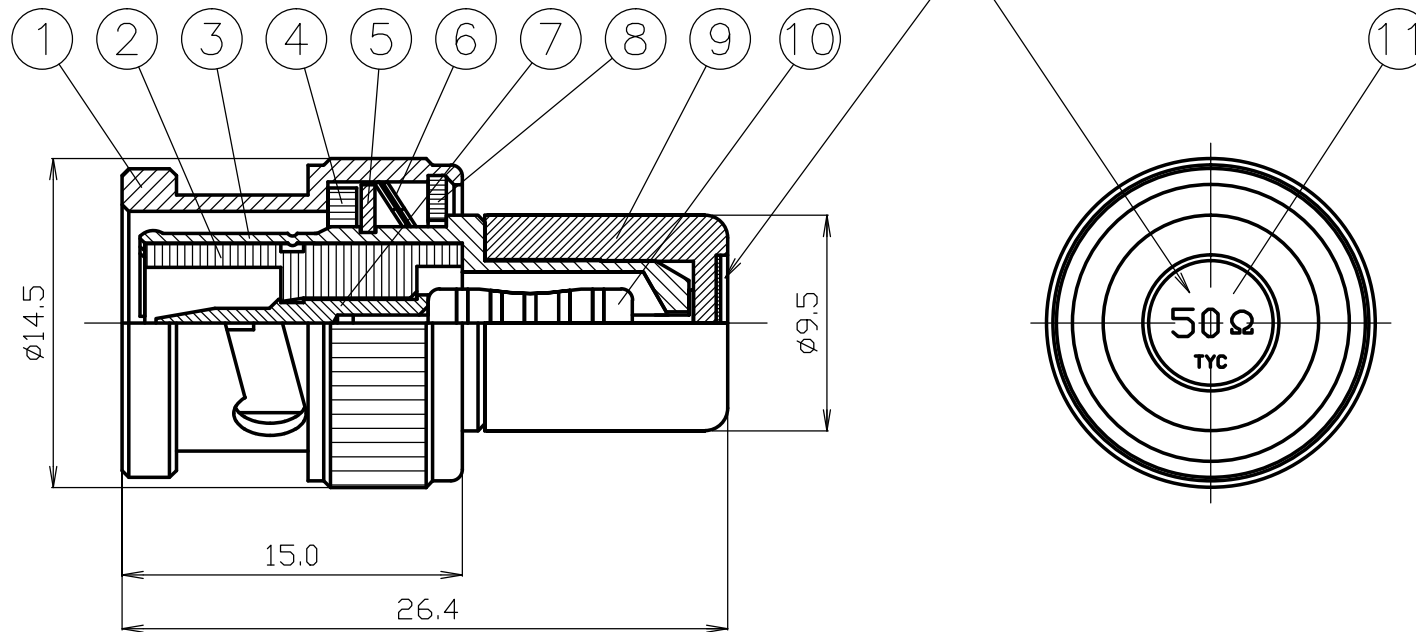


番号	変更・記事	日付	確認
△	社名変更	2012.02.17	(山本)
△			
△			
△			
△			

※この位置にラベルを貼る事



11	ラベル	--	1	--	
10	抵抗	--	1	--	
9	スリーブ	黄銅	1	Ni	
8	ワッシャー	スチール	1	Ni	
7	中心コンタクト	黄銅	1	Au	
6	ウェーブワッシャー	SK5	2	Ni	
5	割りワッシャー	SK5	1	Ni	
4	ガスケット	シリコン	1	--	
3	シェル	黄銅	1	Ni	
2	絶縁体	デルリン	1	--	
1	接続スリーブ	黄銅	1	Ni	
番号	部 品 名	材 質	数 量	処 理	備 考

尺 寸	3 / 1	製 図	山	検 図	檜	承 認	山	確 認	中村	品 名	BNC-TD 50Ω
			'12,02,17		'12,02,17		'12,02,17		'12,02,17		
単 位	mm		口		澤		本		義		
日 付	2002,07,09	投 影 法	⊙	◁						図 番	J-0391625TT

株式会社 トーコネ
TO-CONNE CO., LTD.

仕 様 書

品 名 BNC-TD 50Ω

No. 0390694

図 番 J-0391625TT

株式会社トーコネ

定 格 1 参考規格 JIS C 5412
 2 定格電圧 AC 500V
 3 定格周波数 4000MHz
 4 公称インピーダンス 50Ω

確 認	検 印	作 成
山 12.02.17 本	檜 12.02.17 澤	山 12.02.17 口

	項 目	条 件	規 格
1	構造 形状 材 質 仕上げ及び表示	添付図に示す (図番 J-0391625TT)	異常のないこと
2			
3			
4	電		
5	気		
6	的		
7	特 性	電圧定在波比 DC~500MHzまで	1.2以下
8	機 械	互換性 規格に準ずるコネクタと結合したとき	異常なく結合すること
9	的 特 性	結合部接続強度 軸方向引張力 約245Nを加えたとき	接続スリーブに 異常のないこと
10			
11			

GKQM-19-1

	変更履歴	日 付
1	社名変更	2012. 02. 17
2		
3		