

**Technische Daten:**

Bemessungsspannung: IEC 61076-2-101	4pol 250 V	5pol 60 V	8pol 30 V
Strombelastbarkeit: IEC 61076-2-101	4/5pol 4 A bei 40°C	8pol 2 A bei 40°C	
Isolationswiderstand: IEC 60512	≥100 MΩ		
Verschmutzungsgrad: IEC 60664-1	3/2		
Schutzart: IEC 60529	IP 67, im verschraubten Zustand		
Umgebungstemperatur: IEC 60664-1	-30°C ... +80°C		
Steckzyklen: IEC 60512-9a	≥100		

**Werkstoffe:**

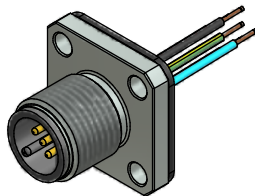
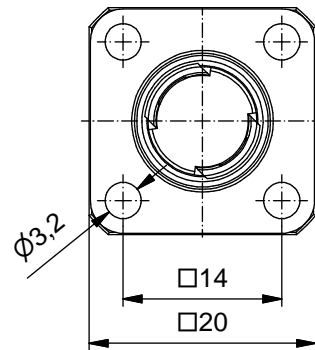
Kontaktmaterial:	CuZn
Kontaktoberfläche:	Ni, Au gal.
Kontaktträger:	PBT GF, UL 94
Dichtung:	NBR
Flanschgehäuse:	CuZn, Ni
Verguß:	Polyurethan-Harz, UL 94

**Kontaktbelegung:**

- 1 braun
- 2 weiß
- 3 blau
- 4 schwarz
- 5 grün-gelb

**Kontaktbelegung:**

- 1 weiß
- 2 braun
- 3 grün
- 4 gelb
- 5 grau
- 6 rosa
- 7 blau
- 8 rot



Art.-Nr.:	Bezeichnung:	Pol	Länge L:	Litze:
43-01355	SAL - 12 - FSV4 - 0,5 - 20	4	0,5m	AWG 24 PVC, UL
43-01356	SAL - 12 - FSV5 - 0,5 - 20	5	0,5m	
43-01357	SAL - 12 - FSV8 - 0,5 - 20	8	0,5m	
43-xxxxx	SAL - 12 - FSV... - ... - 20	x	x	

CAD-Unterlage nicht manuell ändern Directive 2002/95/EC RoHS compliant	Index: b 17.08.11 fro Ä3914 Datenblatt überarbeitet, technische Daten angepasst, Aderendkrallen Seite B entfallen	dim. in mm	<b>Benennung:</b> <b>Flanschstecker M12x1 mit Litze mit 4kt</b>		
	Litzentoleranz: L ≤ 0,5m: L + 20mm L > 0,5m: L + 4%	gez. 07.10.08 gepr. 07.10.08	Datum Name	<b>Zeichnungsnr.:</b> <b>43K1A752</b>	
	Allgmeintoleranz: 0 ± 0,50mm 0,0 ± 0,25mm 0,00 ± 0,10mm			<b>Artikelnr.:</b>	
	Diese Zeichnung darf ohne unsere ausdrückliche, schriftliche Genehmigung weder vervielfältigt noch dritten Personen ausgehändigt werden. Eigentums- und Urheberrecht vorbehalten				