

**PRESENTATION**

Raccord droit avec manchon et reprise de blindage et tenue à la traction, CMA RA7-\*\*. Il se monte sur toutes les fiches, prolongateurs et traversées de panneau de la famille BERNIER CMA.

Norme de référence : STEI GAM-T2-75500 et 501.

**MATIERE ET FINITION**

- Corps et écrou : Alliage aluminium traité noir,
- Manchon : Elastomère,
- Equipement pour reprise de blindage et tenue à la traction : Alliage cuivreux nickelé et plastique.

**CARACTERISTIQUES CLIMATIQUES ET MECANIKES**

- Température de service : -55°C +125°C.
- Etanchéité : Sous 4 m d'eau / 24 h.

Masse : 26g max

Couple de serrage : 6N.m max

**INTRODUCTION**

Straight backshell with sleeve and cable shield fixing, CMA RA7-\*\*. It can mate on all plugs, cable extensions and panel through BERNIER CMA line .

Reference of standard : STEI GAM-T2-75500 and 501.

**MATERIALS AND FINISH**

- Shell and nut : Aluminium alloy with black plating,
- Sleeve : Elastomer,
- Equipment for cable shield fixing: Copper alloy and plastic.

**CLIMATIC AND MECHANICAL SPECIFICATIONS**

- temperature range: -55°C +125°C.
- Watertightness : Under 4 m of water /24 hours.

Weight : 26g max

Locking torque : 6N.m max

**CMA**

**RA7**

**70**

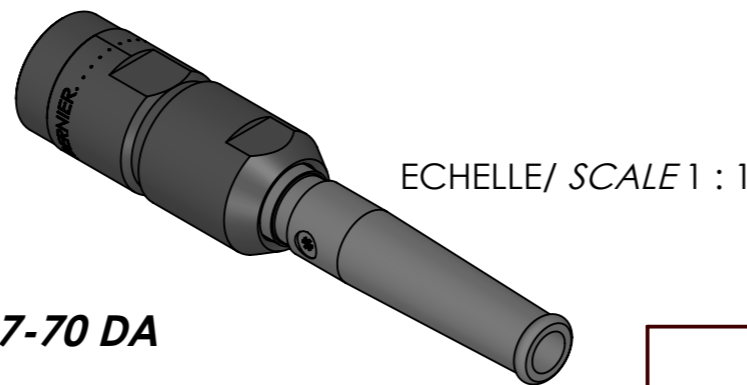
**DA**

FAMILLE LINE
<b>CMA</b>

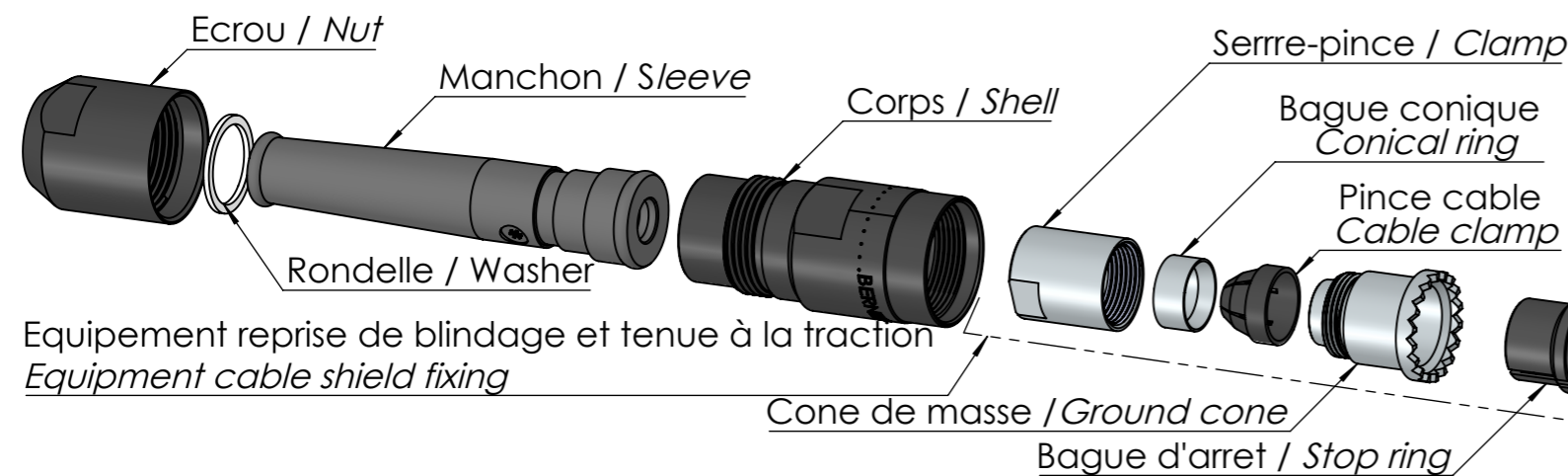
TYPE
<b>RA7</b>

TAILLE SIZE	ØA	PINCE CABLE CABLE CLAMP
<b>45</b>	4.5	
<b>55</b>	5.5	
<b>60</b>	6	
<b>80</b>	8	
<b>70</b>	7	

PACKAGING	
<input checked="" type="checkbox"/>	RACCORD ASSEMBLÉ ASSEMBLED BACKSHELL
<b>DA</b>	RACORD DÉASSEMBLÉ DISASSEMBLED BACKSHELL



EXEMPLE REFERENCE COMMERCIALE : **CMA RA7-70 DA**  
EXAMPLE PART NUMBER



450	07/09/2022	B	Ajout emballage désassemblé Add disassembled packaging	DMT	LPA	
Notice of changes Avis d'évolution	DATE	REVISION INDICE	CHANGE DESCRIPTION MODIFICATION	DRAW BY DESS. PAR	CHECKED BY VERIF. PAR	APPROVED BY APPR. PAR
PRODUCT SPEC. SPECIF PRODUIT	PACKAGING SPEC. SPECIF EMBALLAGE	APPLICATION SPEC. SPECIF APPLICATION	THIS DRAWING AND ALL OTHER INFORMATION CONTAINED THERE IN IS PROPRIETARY OF BERNIER. This drawing may not be copied, reproduced or disclosed to any third party without the expressed written permission of BERNIER. © BERNIER November 2014	LES INFORMATIONS CONTENUES DANS CE PLAN SONT LA PROPRIETE DE BERNIER. Ce plan ne peut être copié, reproduit ou transmis sans l'autorisation expresse et écrite de BERNIER. © BERNIER Novembre 2014		
TOLERANCES	±0.2	MATERIAL MATIERE	SURFACE FINISH ETAT DE SURFACE	CAD SYSTEME SOLIDWORKS		
CONTRAPART N° CONTREPARTIE N°		COLOR COULEUR		ISO PROJECTION PROJECTION ISO		
DO NOT SCALE DRAWING NE PAS PRENDRE DE COTES			TOOL NO OUTIL N°	DIMENSIONS IN MILLIMETER DIMENSIONS EN MILLIMETRE		
DRAW BY DESS. PAR	DATE	NAME NOM	TITLE DESIGNATION	DRAWING NUMBER REFERENCE PLAN		
CHECKED BY VERIF. PAR	07/09/2022	LPA	RACCORD DROIT AVEC MANCHON STRAIGHT BACKSHELL WITH SLEEVE	CMA RA7-** NOTICE TECHNIQUE DATA SHEET NT467		
APPROVED BY APPR. PAR			ESR NO NUMERO ESR	FILE NAME NOM DU FICHER	SHEET Feuille 1 SUR 1	
				NT467	ECHELLE 2:1	