

VXT series

105°C 5000時間 超小形化品  
Load Life : 105°C 5000 hours, Ultra Miniaturized



◆規格表 / SPECIFICATIONS

項目 Item	特性 Characteristics							
カテゴリ温度範囲 Category Temperature Range	-25~+105°C							
定格電圧範囲 Rated Voltage Range	400~500Vdc							
静電容量許容差 Capacitance Tolerance	±20% (20°C, 120Hz)							
漏れ電流 Leakage Current (MAX)	$I=3\sqrt{CV}$ (定格電圧印加5分後) $I=3\sqrt{CV}$ (After 5 minutes application of rated voltage) I=漏れ電流 (μA) C=静電容量 (μF) V=定格電圧 (Vdc) Leakage Current Capacitance Rated Voltage							
損失角の正接 (tan δ) Dissipation Factor (MAX)	<table border="1"> <tr> <td>定格電圧 (Vdc) Rated Voltage</td> <td>400~450</td> <td>475, 500</td> <td rowspan="2">(20°C, 120Hz)</td> </tr> <tr> <td>tan δ</td> <td>0.20</td> <td>0.25</td> </tr> </table>	定格電圧 (Vdc) Rated Voltage	400~450	475, 500	(20°C, 120Hz)	tan δ	0.20	0.25
定格電圧 (Vdc) Rated Voltage	400~450	475, 500	(20°C, 120Hz)					
tan δ	0.20	0.25						
耐久性 Endurance	105°C中で5000時間定格電圧(リップル重畳)印加後、下記項目を満足すること。 After applying rated voltage with rated ripple current for 5000 hours at 105°C, the capacitors shall meet the following requirements.							
	<table border="1"> <tr> <td>静電容量変化率 Capacitance Change</td> <td>初期値の ±20% 以内 Within ±20% of the initial value.</td> </tr> <tr> <td>損失角の正接 Dissipation Factor</td> <td>規格値の 200% 以下 Not more than 200% of the specified value.</td> </tr> <tr> <td>漏れ電流 Leakage Current</td> <td>規格値以下 Not more than the specified value.</td> </tr> </table>	静電容量変化率 Capacitance Change	初期値の ±20% 以内 Within ±20% of the initial value.	損失角の正接 Dissipation Factor	規格値の 200% 以下 Not more than 200% of the specified value.	漏れ電流 Leakage Current	規格値以下 Not more than the specified value.	
静電容量変化率 Capacitance Change	初期値の ±20% 以内 Within ±20% of the initial value.							
損失角の正接 Dissipation Factor	規格値の 200% 以下 Not more than 200% of the specified value.							
漏れ電流 Leakage Current	規格値以下 Not more than the specified value.							
低温特性 Low Temperature Stability (インピーダンス比) Impedance Ratio (MAX)	<table border="1"> <tr> <td>定格電圧 (Vdc) Rated Voltage</td> <td>400~450</td> <td>475, 500</td> <td rowspan="2">(120Hz)</td> </tr> <tr> <td>Z(-25°C)/Z(+20°C)</td> <td>8</td> <td>10</td> </tr> </table>	定格電圧 (Vdc) Rated Voltage	400~450	475, 500	(120Hz)	Z(-25°C)/Z(+20°C)	8	10
定格電圧 (Vdc) Rated Voltage	400~450	475, 500	(120Hz)					
Z(-25°C)/Z(+20°C)	8	10						

◆呼称方法 / PART NUMBER

□□□
VXT
□□□□□
M
□□□
□□
D x L  
 定格電圧    シリーズ名    静電容量    静電容量許容差    副記号    端子記号    ケースサイズ  
 Rated Voltage    Series    Capacitance    Capacitance Tolerance    Option    Terminal Code    Case Size

◆リップル電流補正係数 / MULTIPLIER FOR RIPPLE CURRENT

周波数 (Hz) Frequency	60 (50)	120 (100)	300	500	1k	10k ≤
係数 Coefficient	0.80	1.00	1.15	1.20	1.25	1.40

◆副記号 / OPTION

EFC : PET スリーブ、底板なし  
PET Sleeve without plate

◆端子記号 / Terminal Code

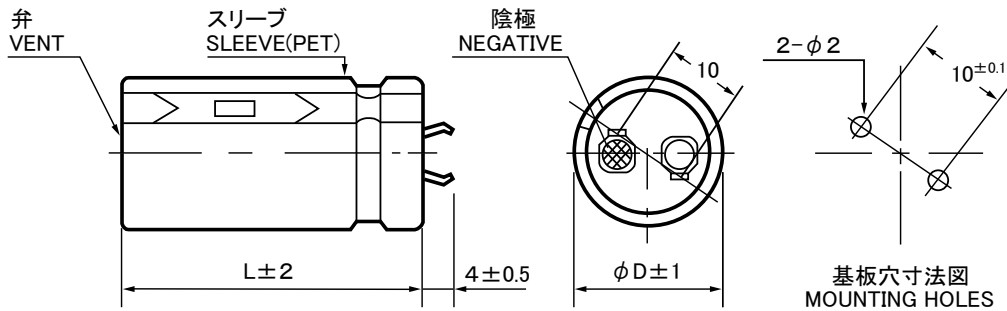
SN : 標準端子 Standard Terminal  
その他の形状は端子形状一覧をご確認ください。  
For other type, please refer to the list of terminal type.

◆寸法図/DIMENSIONS

●SN[4mm]端子タイプ  
SN[4mm]terminal type

端子記号 : SN(錫メッキ)  
Terminal code : SN(Tin plating)

(mm)



◆標準品一覧表/STANDARD SIZE

Cap. ( $\mu$ F)	400Vdc							420Vdc								
	$\phi$ 22		$\phi$ 25		$\phi$ 30		$\phi$ 35	$\phi$ 22		$\phi$ 25		$\phi$ 30		$\phi$ 35		
150	22x25	0.99						22x25	0.96							
180	22x30	1.14						22x30	1.12	25x25	1.08					
220	22x30	1.22	25x25	1.18				22x35	1.28	25x30	1.24					
270	22x35	1.41	25x30	1.39				22x40	1.47	25x30	1.33	30x25	1.29			
330	22x40	1.60	25x35	1.60	30x25	1.37		22x45	1.66	25x35	1.53	30x30	1.47			
390	22x45	1.78	25x40	1.79	30x30	1.61	35x25	1.45	22x50	1.82	25x40	1.72	30x30	1.56	35x25	1.40
470	22x55	2.09	25x45	2.01	30x35	1.85	35x30	1.65	22x60	2.12	25x45	1.93	30x35	1.79	35x30	1.66
560			25x50	2.21	30x40	2.08	35x30	1.73			25x55	2.26	30x40	2.01	35x35	1.87
680			25x60	2.56	30x45	2.31	35x35	1.99			25x60	2.45	30x45	2.23	35x35	1.92
820					30x50	2.54	35x40	2.22					30x50	2.47	35x40	2.20
1000					30x55	2.80	35x45	2.51					30x60	2.84	35x50	2.58
1200							35x55	2.88							35x55	2.85

Cap. ( $\mu$ F)	450Vdc							475Vdc								
	$\phi$ 22		$\phi$ 25		$\phi$ 30		$\phi$ 35	$\phi$ 22		$\phi$ 25		$\phi$ 30		$\phi$ 35		
100								22x25	0.81							
120	22x25	0.89						22x30	0.94							
150	22x30	1.04						22x30	1.02	25x25	1.00					
180	22x30	1.11	25x25	1.08				22x35	1.18	25x30	1.16					
220	22x35	1.29	25x30	1.26				22x40	1.33	25x35	1.33	30x25	1.22			
270	22x40	1.45	25x35	1.45	30x25	1.28		22x50	1.58	25x40	1.52	30x30	1.42	35x25	1.33	
330	22x50	1.74	25x40	1.65	30x30	1.51	35x25	1.37	22x55	1.75	25x45	1.72	30x35	1.63	35x30	1.57
390	22x55	1.91	25x45	1.84	30x35	1.72	35x30	1.56			25x50	1.88	30x40	1.83	35x30	1.61
470			25x50	2.03	30x40	1.91	35x30	1.64			25x60	2.19	30x45	2.04	35x35	1.84
560			25x55	2.22	30x40	2.00	35x35	1.88					30x50	2.26	35x40	2.07
680					30x50	2.36	35x40	2.11					30x60	2.60	35x45	2.29
820					30x55	2.59	35x45	2.32							35x55	2.67
1000							35x55	2.72								

Cap. ( $\mu$ F)	500Vdc							
	$\phi$ 22		$\phi$ 25		$\phi$ 30		$\phi$ 35	
100	22x25	0.82						
120	22x30	0.94						
150	22x35	1.10	25x25	0.99				
180	22x35	1.16	25x30	1.16				
220	22x45	1.41	25x35	1.34	30x25	1.21		
270	22x50	1.59	25x40	1.53	30x30	1.42	35x25	1.33
330	22x60	1.84	25x45	1.70	30x35	1.63	35x30	1.57
390			25x55	1.98	30x40	1.83	35x30	1.59
470			25x60	2.16	30x50	2.15	35x40	1.99
560					30x55	2.36	35x45	2.21
680							35x50	2.43
820							35x60	2.80

ケースサイズ Case Size  $\phi D \times L$ (mm)  $\rightarrow$   
リップル電流 Ripple Current (A.r.m.s./120Hz,105°C)  $\rightarrow$