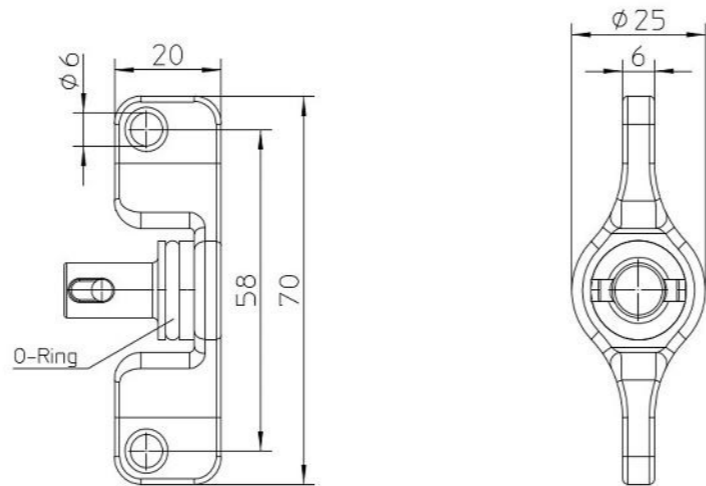


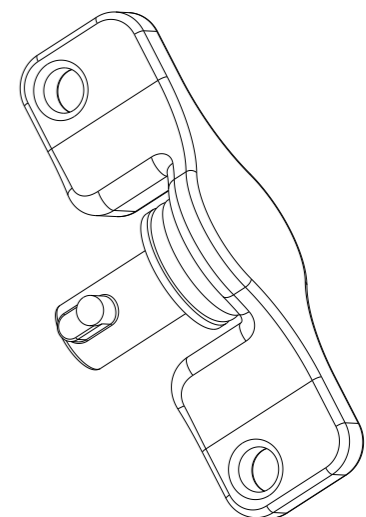
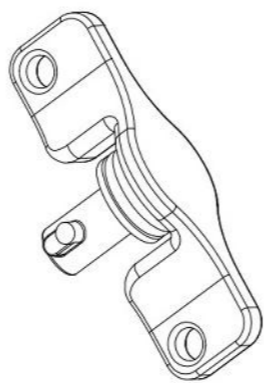
REVISIONS

P	LTR	DESCRIPTION	DATE	DWN	APVD
	A	TE STANDARD UPDATED	23APR2024	KS	RB

TA-Nr. Schalthebel Bl. 1 v. 1



Für diese Zeichnung behalten wir uns das Urheberrecht gemäß DIN ISO 80076 vor



NOTE:  
Bemerkungen:  
1 1 TE-CONNECTIVITY ORDER-NUMBER  
TE-Connectivity Bestellnummer

Schalthebel ..... PA GF rot (RAL 3000)  
O-Ring ..... Silikon 50Shore

Datum	Name	Allgemeintoleranz	Maßstab	Zeichnungs-Nr.:
Erstel. 09.12.2019	Seege	DIN ISO 2768 cL	1:1	35-500-075
Bearb. 09.12.2019	Seege			
Freig. 12.12.2019	Grind			

THIS DRAWING IS A CONTROLLED DOCUMENT.

DIMENSIONS:	TOLERANCES UNLESS OTHERWISE SPECIFIED:
mm	DIN ISO 2768 cL
	0 PLC ±
	1 PLC ±
	2 PLC ±
	3 PLC ±
	4 PLC ±
	ANGLES ±
MATERIAL	FINISH

DWN	K.Seeger	09DEC2019
CHK	K.Seeger	09DEC2019
APVD	U.Grindemann	12DEC2019
PRODUCT SPEC		
APPLICATION SPEC		
WEIGHT		
CUSTOMER DRAWING		

K1130258	1	A	SWITCH LEVER Schalthebel	1
TE ORDER-NO.	REV.		DESCRIPTION	ITEM NO
<b>TE</b> TE Connectivity				
NAME			SWITCH LEVER Schalthebel	
SIZE	CAGE CODE	DRAWING NO	RESTRICTED TO	
A3	00779	35-500-075	-	
SCALE			SHEET	REV
1:1			1 OF 1	A