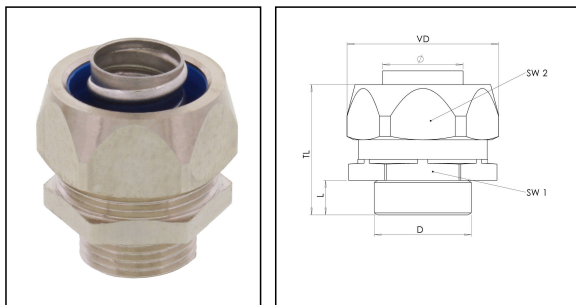


EMBMFS-S-40-50

Metall Schutzschlauchverschraubung Messing vernickelt, NW40/M50 glatt



Produktabbildungen sind beispielhaft und können vom ausgewählten Produkt abweichen. Weitere Varianten und individuelle Anpassungen bieten wir Ihnen gern auf Anfrage an.



Material Wellrohrverschraubung	Messing vernickelt
Material Dichtung	PA
Schutzart	IP67
Einsatztemp. min	-45 °C
Einsatztemp. max	145 °C
Einsatzgebiete	Maschinen-Anlagenbau
NW	40
Gewindeart	M
Ø Anschlussgewinde D	50
Steigung	1,5
Länge Anschlussgewinde L	14 mm
Ø Verschluss VD	69 mm
Ø Innen	39,5 mm
Schlüsselweite SW1	60 mm
Schlüsselweite SW2	62 mm
Gesamtlänge TL	54,5 mm
Für Schutzschlauch	glatt
Drehmoment Stutzen	35 N m
Drehmoment Hutmutter	35 N m
Typ	EMBMFS-S-40-50
WISKA-Bestellnr.	10109115
Verpackungseinheit	2
EAN Nummer	4007686081213
Zolltarifnummer	74122000
ETIM-Klasse	EC001180

Ihr Kontakt:

WISKA Hoppmann GmbH

Kisdorfer Weg 28 · 24568 Kaltenkirchen · Germany

☎ +49-4191-508-0 · 📠 +49-4191-508-209

contact@wiska.de · www.wiska.com

Empfohlenes Zubehör

BMCG-PVC-S-40-BK	10109029
BMCG-PVC-S-40-LG	10109037
BMCG-PVC-S-40-BK-GT	10109045
BMCG-PVC-S-40-LG-GT	10109053

10.04.2024

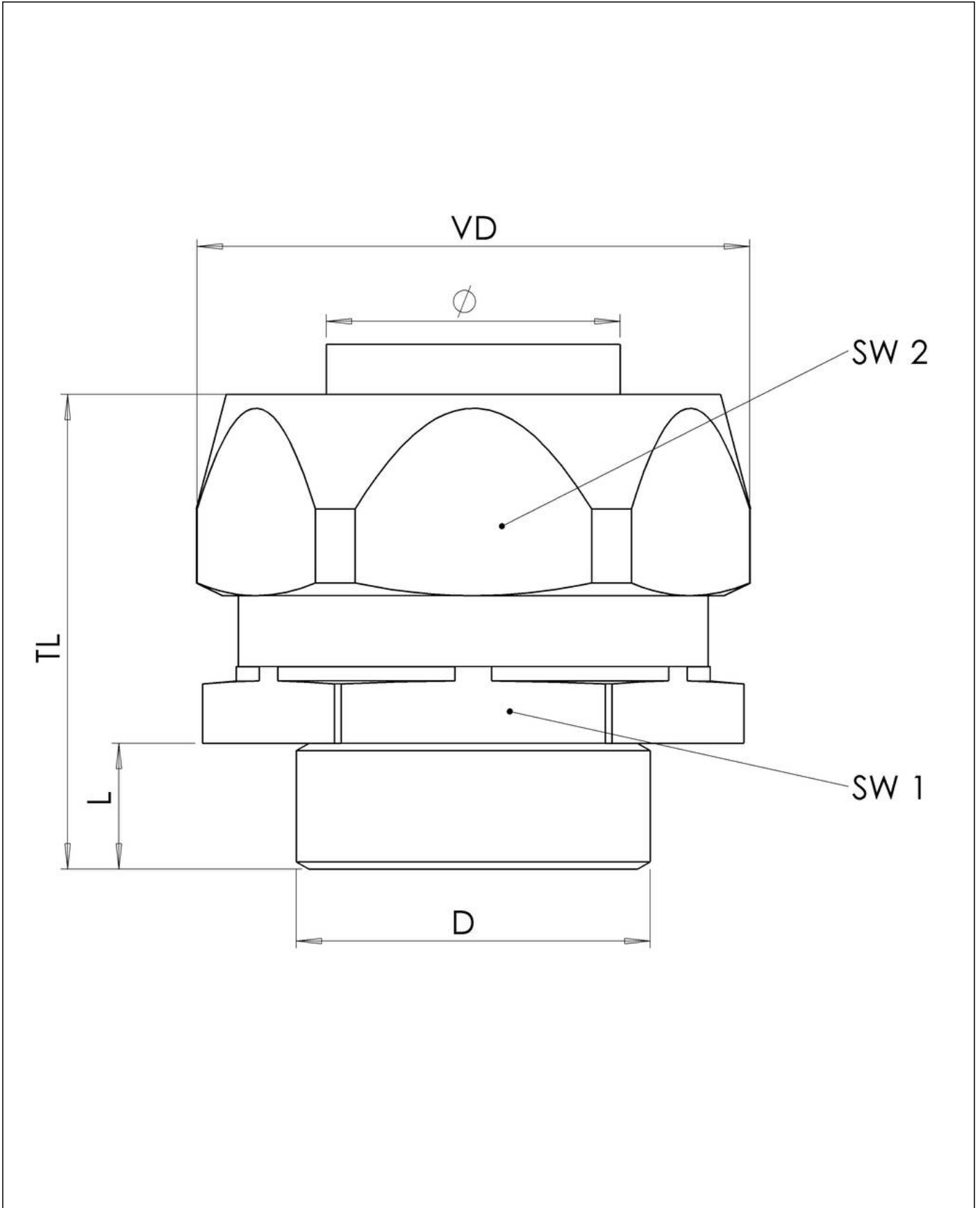
Ihr Kontakt:

WISKA Hoppmann GmbH

Kisdorfer Weg 28 · 24568 Kaltenkirchen · Germany

 +49-4191-508-0 ·  +49-4191-508-209

contact@wiska.de · www.wiska.com



Ihr Kontakt:

WISKA Hoppmann GmbH

Kisdorfer Weg 28 · 24568 Kaltenkirchen · Germany

☎ +49-4191-508-0 · 📠 +49-4191-508-209

contact@wiska.de · www.wiska.com