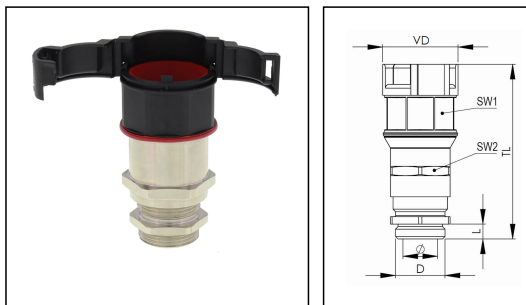


EMBFSCG-36-40-BK

Wellrohrverschraubung mit Kabelverschraubung, gerade, Kunststoff/Messing NW36



Produktabbildungen sind beispielhaft und können vom ausgewählten Produkt abweichen. Weitere Varianten und individuelle Anpassungen bieten wir Ihnen gern auf Anfrage an.



Material Wellrohrverschraubung	Polyamid UL94-V0
Material Anschlussgewinde	Messing vernickelt
Material Dichtung	TPU
Schutzart	IP68, IP66
Einsatztemp. min	-40 °C
Einsatztemp. max	100 °C
Einsatzgebiete	EN 45545 - Bahntechnik
NW	36
Gewindeart	M
Ø Anschlussgewinde D	40
Steigung	1,5
Länge Anschlussgewinde L	8 mm
Ø Kabel min	16 mm
Ø Kabel max	25 mm
Ø Verschluss VD	55,7 mm
Ø Innen	28 mm
Schlüsselweite SW1	50 mm
Schlüsselweite SW2	46 mm
Gesamtlänge TL	94,8 mm - 101,2 mm
Ausführung Verschraubung	gerade
Produktfarbe	RAL 9005
Typ	EMBFSCG-36-40-BK
Bestellnr. RAL 9005	10107385
Verpackungseinheit	5
EAN Nummer	4007686042887

Ihr Kontakt:

WISKA Hoppmann GmbH

Kisdorfer Weg 28 · 24568 Kaltenkirchen · Germany

☎ +49-4191-508-0 · 📠 +49-4191-508-209

contact@wiska.de · www.wiska.com

Zolltarifnummer	74122000
ETIM-Klasse	EC001176

Empfohlenes Zubehör

EMMU 40	10063146
BCA-S-36-BK	10107078
BCAV-S-36-BK	10107093
BCIV-S-36-BK	10107110
BCA-36-D-BK	10107125
BCAV-36-D-BK	10107139
BCAB-L-36-BK	10109188
BCAV-H-36-BK	10109205
BCIB-H-36-BK	10109227

06.06.2024

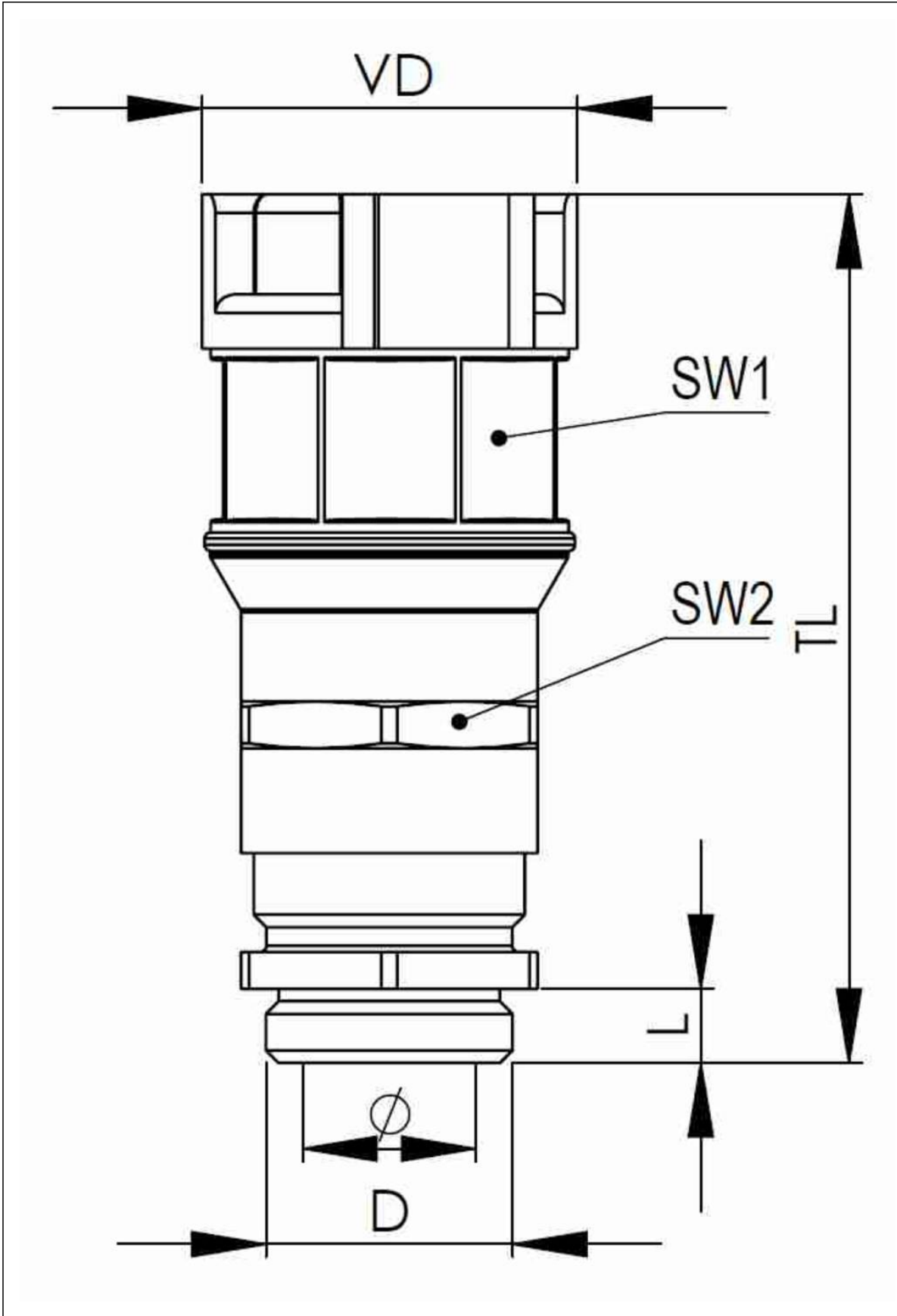
Ihr Kontakt:

WISKA Hoppmann GmbH

Kisdorfer Weg 28 · 24568 Kaltenkirchen · Germany

☎ +49-4191-508-0 · 📠 +49-4191-508-209

contact@wiska.de · www.wiska.com



Ihr Kontakt:
WISKA Hoppmann GmbH
Kisdorfer Weg 28 · 24568 Kaltenkirchen · Germany
☎ +49-4191-508-0 · 📠 +49-4191-508-209
contact@wiska.de · www.wiska.com