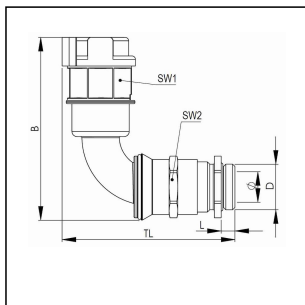


EMBF90CG-36-40-BG

Wellrohrverschraubung mit Kabelverschraubung 90° Winkel, Kunststoff/Messing NW36



Produktabbildungen sind beispielhaft und können vom ausgewählten Produkt abweichen. Weitere Varianten und individuelle Anpassungen bieten wir Ihnen gern auf Anfrage an.



Material Wellrohrverschraubung	Polyamid UL94-V0
Material Anschlussgewinde	Messing vernickelt
Material Dichtung	TPU
Schutzart	IP68, IP66
Einsatztemp. min	-40 °C
Einsatztemp. max	100 °C
Einsatzgebiete	EN 45545 - Bahntechnik
NW	36
Gewindeart	M
Ø Anschlussgewinde D	40
Steigung	1,5
Länge Anschlussgewinde L	8 mm
Ø Verschluss VD	53,4 mm
Ø Innen	28 mm
Schlüsselweite SW1	50 mm
Schlüsselweite SW2	46 mm
Breite B	118,1 mm
Gesamtlänge TL	115,2 mm - 126,2 mm
Ausführung Verschraubung	90° Winkel
Produktfarbe	RAL 7031
Typ	EMBF90CG-36-40-BG
Bestellnr. RAL 7031	10108004
Verpackungseinheit	5
EAN Nummer	4007686055085
Zolltarifnummer	74122000

Ihr Kontakt:

WISKA Hoppmann GmbH

Kisdorfer Weg 28 · 24568 Kaltenkirchen · Germany

☎ +49-4191-508-0 · 📠 +49-4191-508-209

contact@wiska.de · www.wiska.com

ETIM-Klasse

EC001176

Empfohlenes Zubehör

EMMU 40	10063146
BCA-S-36-BG	10107085
BCAV-S-36-BG	10107102
BCIV-S-36-BG	10107118
BCA-36-D-BG	10107132
BCAV-36-D-BG	10107146
BCAB-L-36-BG	10109197
BCAV-H-36-BG	10109213
BCIB-H-36-BG	10109236

15.06.2024

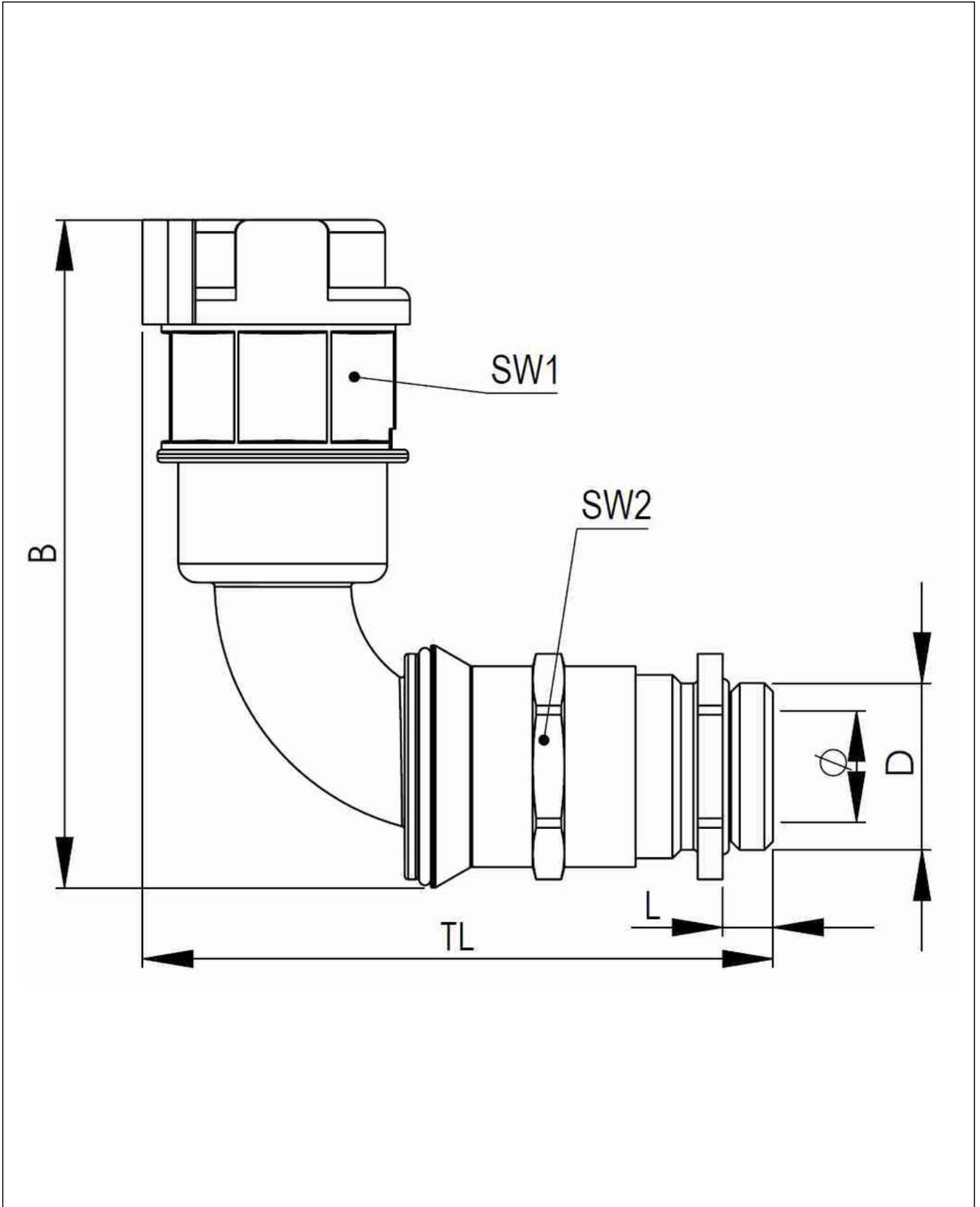
Ihr Kontakt:

WISKA Hoppmann GmbH

Kisdorfer Weg 28 · 24568 Kaltenkirchen · Germany

☎ +49-4191-508-0 · 📠 +49-4191-508-209

contact@wiska.de · www.wiska.com



Ihr Kontakt:

WISKA Hoppmann GmbH

Kisdorfer Weg 28 · 24568 Kaltenkirchen · Germany

☎ +49-4191-508-0 · 📠 +49-4191-508-209

contact@wiska.de · www.wiska.com