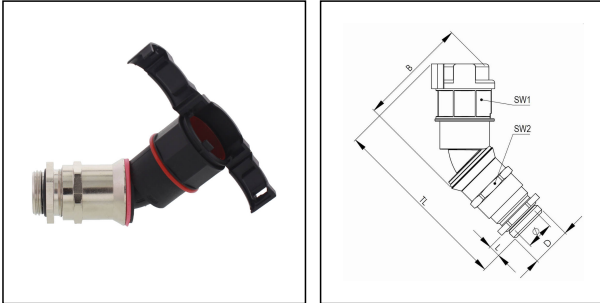


EMBF45CG-48-50-BK

Wellrohrverschraubung mit Kabelverschraubung 45° Winkel, Kunststoff/Messing NW48



Produktabbildungen sind beispielhaft und können vom ausgewählten Produkt abweichen. Weitere Varianten und individuelle Anpassungen bieten wir Ihnen gern auf Anfrage an.



Material Wellrohrverschraubung	Polyamid UL94-V0
Material Anschlussgewinde	Messing vernickelt
Material Dichtung	TPU
Schutzart	IP68, IP66
Einsatztemp. min	-40 °C
Einsatztemp. max	100 °C
Einsatzgebiete	EN 45545 - Bahntechnik
NW	48
Gewindeart	M
Ø Anschlussgewinde D	50
Steigung	1,5
Länge Anschlussgewinde L	9 mm
Ø Verschluss VD	65,8 mm
Ø Innen	35 mm
Schlüsselweite SW1	60 mm
Schlüsselweite SW2	55 mm
Breite B	105,2 mm
Gesamtlänge TL	150,8 mm - 161,8 mm
Ausführung Verschraubung	45° Winkel
Produktfarbe	RAL 9005
Typ	EMBF45CG-48-50-BK
Bestellnr. RAL 9005	10107998
Verpackungseinheit	5
EAN Nummer	4007686084764
Zolltarifnummer	74122000

Ihr Kontakt:

WISKA Hoppmann GmbH

Kisdorfer Weg 28 · 24568 Kaltenkirchen · Germany

☎ +49-4191-508-0 · 📠 +49-4191-508-209

contact@wiska.de · www.wiska.com

ETIM-Klasse

EC001176

Empfohlenes Zubehör

EMMU 50	10063147
BCAV-S-48-BK	10107094
BCIV-S-48-BK	10107111
BCA-48-D-BK	10107126
BCAV-48-D-BK	10107140
BCA-S-48-BK	10109176
BCAB-L-48-BK	10109189
BCAV-H-48-BK	10109206
BCIB-H-48-BK	10109228

15.06.2024

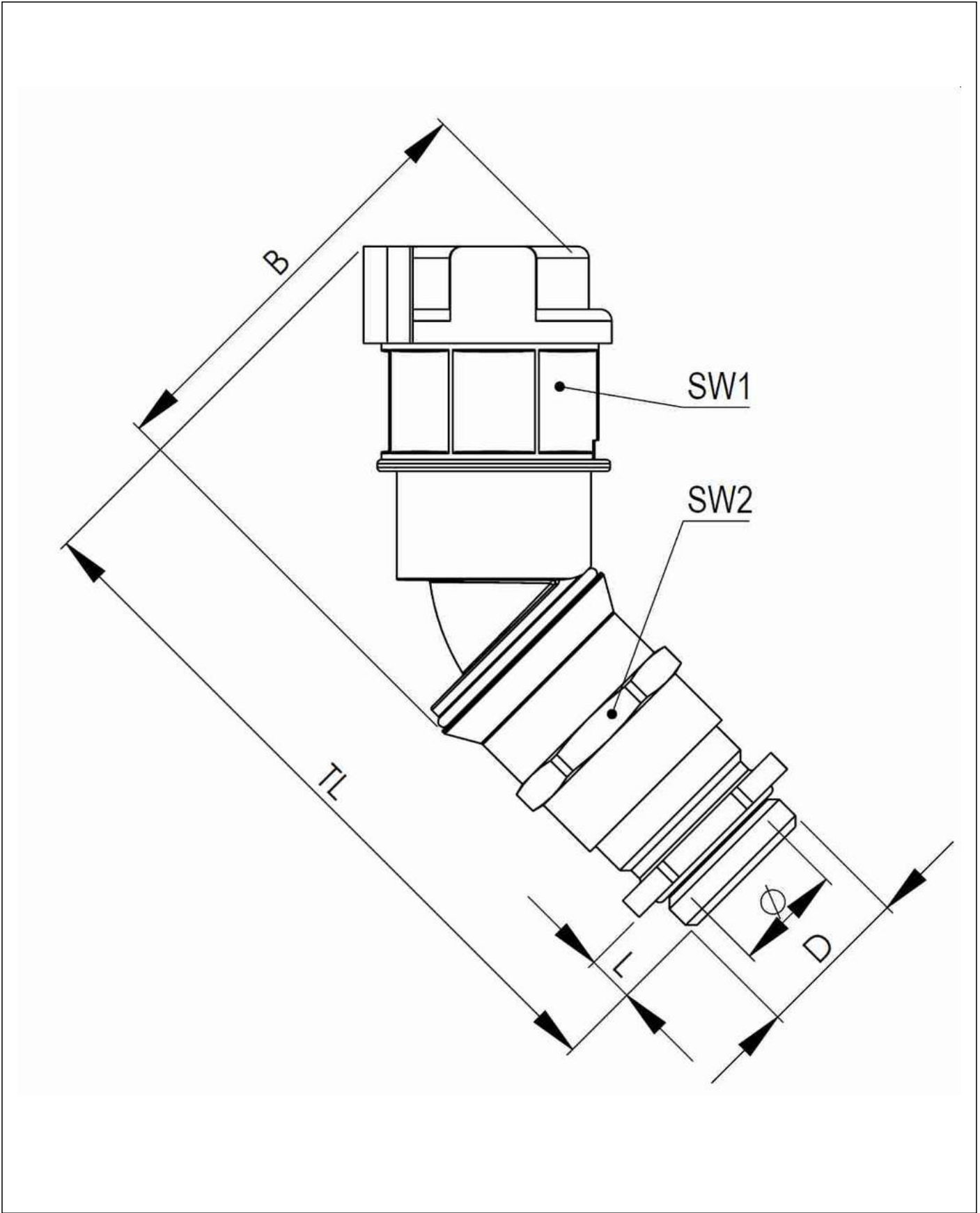
Ihr Kontakt:

WISKA Hoppmann GmbH

Kisdorfer Weg 28 · 24568 Kaltenkirchen · Germany

☎ +49-4191-508-0 · 📠 +49-4191-508-209

contact@wiska.de · www.wiska.com



Ihr Kontakt:
WISKA Hoppmann GmbH
Kisdorfer Weg 28 · 24568 Kaltenkirchen · Germany
☎ +49-4191-508-0 · 📠 +49-4191-508-209
contact@wiska.de · www.wiska.com