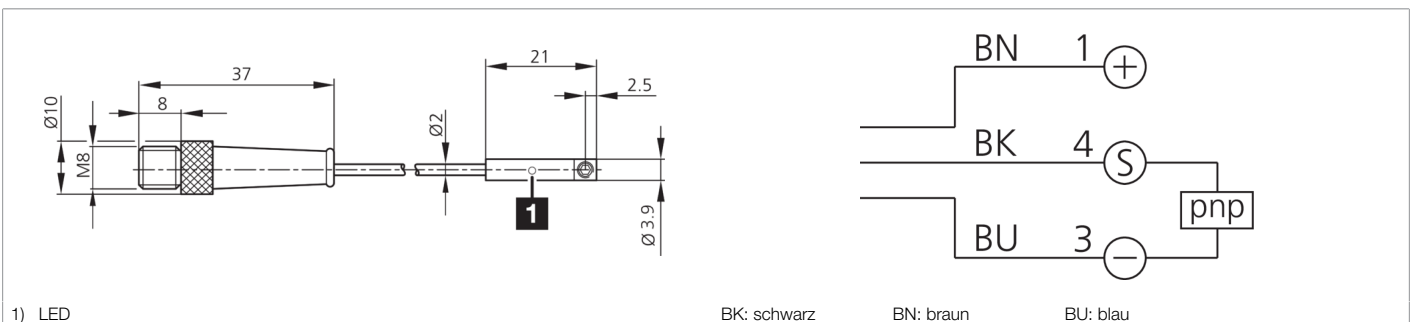




204434
MZES 3.9 PS-K-TSSL
Sensor für Greifersysteme

- Speziell ausgerichtetes Magnetfeld für den Einsatz an Greifzangen mit C-Nut 3,9 mm
- Kurze Bauform
- Befestigungselement aus Edelstahl
- Hochflexibles Kabel
- Vollelektronisch
- Vollvergossene Elektronik, vibrationsfest
- Hohe Reproduzierbarkeit
- Hohe Schutzart



Funktion

										CE	UK CA	
--	--	--	--	--	--	--	--	--	--	----	----------	--

Technische Daten (typ.)	+20°C, 24 V DC
Strombelastbarkeit	100 mA, nicht kurzschlussfest, verpolgeschützt
Betriebsspannung	10 ... 35 V DC
Leerlaufstrom (max.)	12 mA
Isolationsspannungsfestigkeit	500 V
Zylindernut	C-Nut 3,9 mm, seitliches Einschieben in die Nut
Befestigung	Klemmschraube
Gehäusematerial	Edelstahl (V2A 1.4301 / AISI 304) / Kunststoff
Material Kabel	TPU
Schutzklasse	III, Betrieb an Schutzkleinspannung
Schaltausgang	pnp, NO
Spannungsfall (max.)	2 V
Schaltleistung	< 3 W (30 V, 100 mA)
Reproduzierbarkeit	< 0,1 mm
Anzeige	LED gelb - Ausgangssignal
Schaltfrequenz	1000 Hz
Umgebungstemperatur Betrieb	-20 ... +70 °C
Schutzart	IP 67
Anschluss	Pigtail, 0,3 m, M8
Anschlusskabel	TK ...

Weitere Informationen / Zubehör <https://www.di-soric.com/204434>